

FRANKE



WATER YOUR WAY

Los nuevos Mythos Water Hub y Maris Water Hub

Inspirados por la perfección, día a día

Fundada en 1911, Franke es la compañía líder mundial de sistemas y soluciones inteligentes para la cocina en los hogares. Nuestra búsqueda incesante de la innovación es bien conocida: a lo largo de los años hemos afrontado retos y hemos aprovechado las oportunidades, superando siempre los límites mientras mejoramos la vida cotidiana.

Innovación pionera

Al integrar la tecnología en los sistemas de cocina, Franke crea productos que ofrecen lo máximo cada día en términos de utilidad, garantizando años de satisfacción. Funciones inteligentes como la automatización, la conectividad y la gestión de la energía garantizan que cada producto eleve la experiencia culinaria a un nuevo nivel, minimizando al mismo tiempo el impacto sobre el medio ambiente. Los materiales sostenibles y los procesos de producción respetuosos con el medio ambiente son nuestra piedra angular. Además, las soluciones de Franke están a la vanguardia del ahorro de agua y la filtración, con lo que se contribuye a crear un futuro saludable para todos.

Elegancia para todos los días

Cada solución de Franke es el resultado de un diseño cuidadoso y de una combinación perfecta de forma y función. El resultado son productos que no solo son considerablemente prácticos, sino también de una gran elegancia y que aportan un toque de distinción a cada hogar.





Mythos



- 6 Información
- 12 Todo en Uno
- 14 Agua con gas

Descubra las múltiples ventajas del nuevo Mythos Water Hub, un innovador grifo multifunción Todo en Uno, que le permite elegir fácilmente entre agua caliente o fría y 4 funciones especiales de agua filtrada: agua hirviendo instantánea, refrigerada, a temperatura ambiente y con gas. Basta con pulsar un botón para obtener inmediatamente el agua que desee. "Water your Way": ¿Está usted listo?



Water Hub



Mythos Water Hub

- Cómo funciona



Utilice el mando giratorio de la izquierda para seleccionar el agua filtrada: hirviendo, a temperatura ambiente, refrigerada o con gas.



El agua fría y caliente (sin filtrar) se controla con la maneta de la derecha.

Pulse y gire el mando giratorio hasta que se ilumine el color correspondiente al tipo de agua deseado y, a continuación, mantenga pulsado el mando para que comience a salir el agua. Suelte el mando para detener la salida del agua. Como alternativa, también puede detenerse automáticamente después de una cantidad preestablecida o pulsando el mando dos o tres veces después de seleccionar el tipo de agua. La cantidad de agua se puede ajustar a través de la aplicación Franke @Home.

Modo

Standby

Se activa simplemente pulsando un botón.

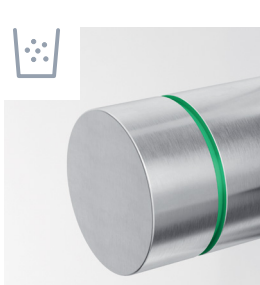
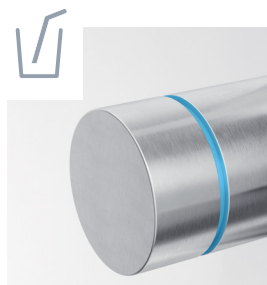


Agua hirviendo

El agua filtrada e hirviendo es ideal para preparar bebidas calientes como té o café y para cocinar. Disponible instantáneamente, lo que supone un ahorro de tiempo y energía.

Agua ambiente

Agua filtrada a temperatura ambiente para disfrutar de agua pura y deliciosa en cada vaso.

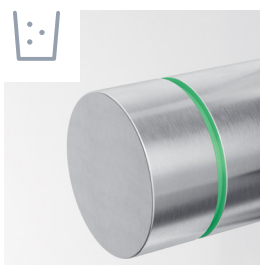


Agua con gas

El agua con gas filtrada facilita la digestión y es una alternativa saludable a las bebidas azucaradas.

Agua refrigerada

El agua filtrada y refrigerada ahorra espacio en el frigorífico y el congelador, y reduce el tiempo de preparación de las bebidas sin alcohol.



Agua con gas medio

Agua con gas filtrada con menos burbujas para gourmets.



Sus ventajas

Una solución única para todas las necesidades

- Agua hirviendo instantánea o caliente filtrada (en la versión Todo en Uno)
- Agua filtrada a temperatura ambiente y refrigerada
- Agua filtrada con gas (dos niveles: alto y medio)
- Agua sin filtrar mediante la maneta mezcladora

Fácil de usar

- Manejo cómodo gracias al mando electrónico intuitivo y la tira LED de colores que guía el uso
- Control total desde la app Franke @Home: personalice ajustes, consulte el estado del sistema y acceda directamente a la tienda online
- Configure a su gusto la cantidad de agua (en mililitros), el nivel de carbonatación y la temperatura del agua caliente (80°, 90° o 100°C), todo desde la app
- Consulte en todo momento el estado del filtro y del cilindro de CO₂, con alertas que indican cuándo es necesario sustituirlos, tanto en la app como en el propio dispositivo

Características excepcionales

- Unidad de 2,2 litros con agua fría disponible de forma inmediata. Solo requiere 8 minutos para enfriarse tras un vaciado completo, en un rango de temperaturas de 4° a 10°C (no ajustable)
- Caldera de acero inoxidable de 4 litros, eficiente y rápida: alcanza la temperatura en solo 15 minutos y cuenta con clase energética A
- Compatible con los cilindros de CO₂ disponibles en el mercado*
- Solución compacta todo en uno, diseñada para ahorrar espacio y facilitar su instalación bajo el fregadero

*No admite cilindros de CO₂ con sabores



Franke @Home





Sencillez bajo el fregadero

El nuevo Mythos Water Hub se instala fácilmente bajo el fregadero, ahorrando espacio gracias a su diseño multifuncional. Incorpora un panel LED que permite un manejo intuitivo y sencillo.



**SOLUCIÓN
COMPACTA**



**FILTRO
PRO M
CONNECT**

**SEGURO
Y
FÁCIL
DE
CAMBIAR**

Más que un grifo

El Mythos Water Hub* utiliza un innovador filtro Pro M Connect con un proceso de filtración en cinco etapas que filtra contaminantes nocivos como metales pesados, agentes tóxicos, cloro, productos químicos como los farmacéuticos o pesticidas, contaminantes orgánicos, y microplásticos de hasta 5 micras.



El filtro Pro M Connect también reduce los depósitos de cal en la caldera, prolongando así la vida útil del depósito del Mythos Water Hub. El filtro también es fácil de cambiar y se recomienda sustituirlo cada 6-12 meses, dependiendo de la dureza del agua de su región.

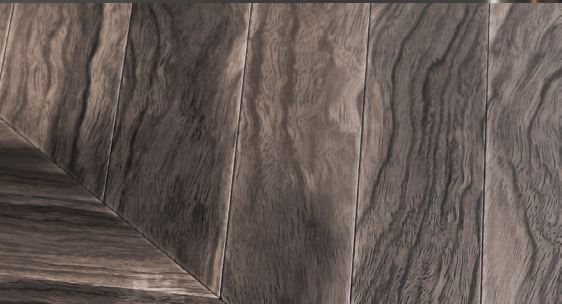


La tecnología RFID integrada garantiza que el dispositivo le informe de cuando es necesario cambiar el filtro.

*Compatibilidad exclusiva con este filtro



Escanear aquí para saber más sobre el Mythos Water Hub



Filtro Pro M Connect

El filtro Franke Pro M Connect (fabricado en Suiza) no solo limpia el agua y elimina los olores, sino que también protege el dispositivo de los depósitos de cal. Además, elimina metales pesados, pesticidas, hormonas y otras sustancias del agua, manteniendo el calcio y el magnesio, minerales esenciales para el organismo. La tecnología RFID integrada garantiza que el dispositivo le informe de cuando es necesario cambiar el filtro.



1. Prefiltro antipartículas

El filtro antipartículas, fabricado con materiales de fibra cuidadosamente seleccionados, elimina los sedimentos y las partículas gruesas. El prefiltro evita que el sistema de limpieza se obstruya.



2. Resina de intercambio iónico

Reduce la dureza del agua, evita la acumulación de cal en la caldera y elimina eficazmente los metales pesados tóxicos, como el plomo, mediante una fuerte adsorción.



3. Adsorción de carbón activado

Elimina el cloro y otras impurezas que dan mal sabor, así como los contaminantes orgánicos como fármacos, pesticidas y hormonas. Tiene una enorme superficie interna activa (microporos) de más de 1.000 m² por gramo de carbono.



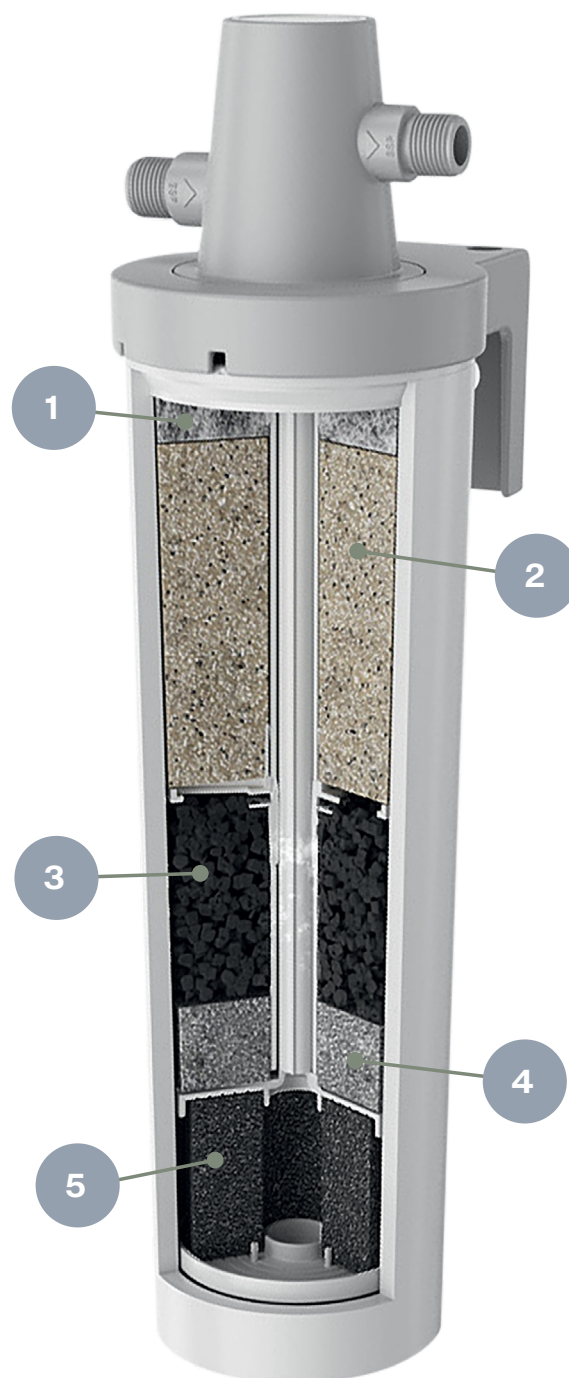
4. Estabilización de los minerales

Esta etapa estabiliza los minerales esenciales para la salud como el calcio y el magnesio. Al convertir los minerales en una forma modificada, esta tecnología patentada evita la formación de depósitos calcáreos y garantiza un agua saludable y de buen sabor.



5. Bloqueo de carbono: microfiltro

El proceso de microfiltración combina las más avanzadas tecnologías del bloque de carbono y microfibra para eliminar los microplásticos y partículas, y los contaminantes orgánicos de un tamaño de hasta 5 µm.





Siempre en contacto

Con la aplicación Franke @Home puede personalizar la configuración para obtener el agua deseada y organizar su vida diaria de manera más armoniosa. La aplicación se conecta al sistema a través de Bluetooth.

Elija el agua a su manera

- Temperatura para el agua hirviendo (80°/90°/100°C)
- Contenido de anhídrido carbónico para el agua con gas de nivel medio (3 niveles)
- Cantidad de agua (dos niveles para agua hirviendo y dos niveles independientes para el agua filtrada o con gas)

Activación de la protección infantil

Impide el acceso fácil a las funciones especiales del grifo y hace que cocinar sea aún más seguro.

Indicación del estado del sistema

Se muestra el estado del sistema cuando necesita limpieza del filtro, del cilindro de CO₂ o del circuito interno, para que pueda solicitar los repuestos a tiempo. La limpieza se realiza fácilmente con el Kit de desinfección.



REDUCE EL 99% DE LOS RESIDUOS DE BOTELLAS DE PLÁSTICO

Casa saludable, planeta saludable

Con agua filtrada y con gas disponibles al instante, su familia puede reducir hasta un 99% el uso de botellas de plástico.

Y eso no es todo: al disponer de agua hirviendo directamente del grifo, sin necesidad de calentar un cazo, también se ahorra una cantidad significativa de energía.

Pequeños cambios en nuestros hábitos hacen que nuestro futuro y el de los nuestros sea más verde.



Mythos Water Hub Todo en Uno

MYTHOS



Modelo
Mythos Water Hub Todo en Uno



NEW		Oro* 160.0731.755 7612986483543	3.750 €
NEW		Cobre* 160.0731.758 7612986483574	3.750 €
NEW		Antracita* 160.0731.761 7612986483604	3.750 €
NEW		Negro mate* 160.0731.752 7612986483512	3.600 €
		Acero inoxidable 160.0708.955 7612986372670	3.000 €

* Disponible a partir de septiembre de 2025

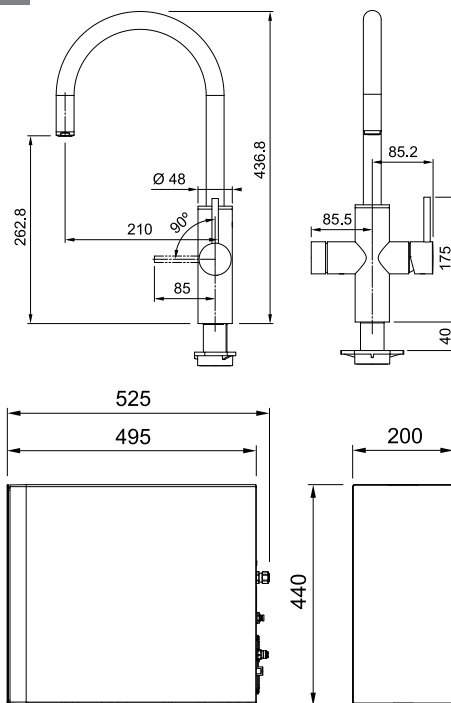
Grifo:
Presión **3 bares**
Caudal agua sanitaria **7,4 l/min.**
Caudal aguas filtradas **2 l/min.**
Perforación **35 mm**

Caldera:
Capacidad **4 l**
Clase energética **A**
Potencia máxima **1725 W**
Potencia standby **máx. 14 W**
Tiempo de calentamiento (100°C) **15 min.****

Chiller/gasificador:
Capacidad **2,2 l**
Capacidad chiller + gasificador **2,8 l**
Tiempo de enfriamiento (20°C a 10°C) **8 min.****

Debe garantizarse una ventilación suficiente en la base.
Alimentación del sistema **220-240 V CA/50-60 Hz/10 A**
El dispositivo solo debe transportarse e instalarse en posición vertical.
La entrega incluye un cilindro de CO₂ (60 l de agua con gas aprox.) y un filtro Pro M Connect.
Se recomienda tener siempre un cilindro de CO₂ de repuesto en casa.
No se permite el uso de cilindros de CO₂ con sabores.

** Valores de referencia promedio



Accesorios



Incluido
150.0717.797
7612986416534
Filtro Pro M Connect
153 €



Opcional
150.0722.734
7612986442434
Filtro Clear Water Connect
135 €



Opcional
112.0699.241
7612986324389
Kit de desinfección
45 €



Opcional
112.0561.116
7612985622868
Power CombiSwitch 3
100 €



Incluido
Cilindro de CO₂

Ver detalles de compatibilidad y función en la página 22

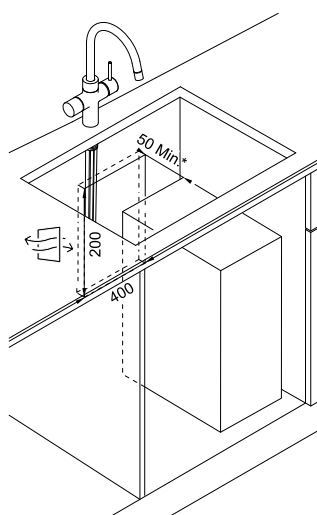
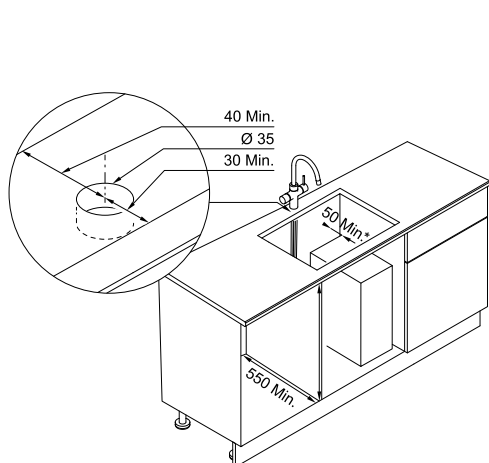
Manual del usuario



Manual de instalación



Vídeo de instalación



* Distancia mínima entre el dispositivo y el fondo del mueble: 50 mm

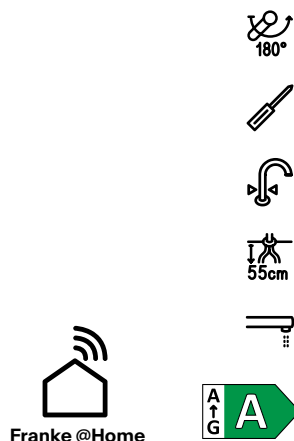


Mythos Water Hub Agua con gas

MYTHOS



Modelo
Mythos Water Hub Agua con gas

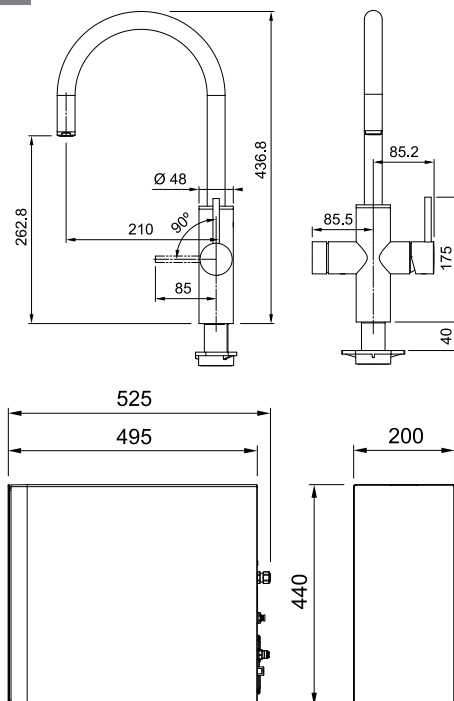


Acero inoxidable 2.500 €
160.0708.956
7612986372687

Grifo:
Presión **3 bares**
Caudal agua sanitaria **7,4 l/min.**
Caudal aguas filtradas **2 l/min.**
Perforación **35 mm**

Chiller/gasificador:
Capacidad **2,2 l**
Capacidad chiller + gasificador **2,8 l**
Tiempo de enfriamiento (20°C a 10°C) **8 min.***

Debe garantizarse una ventilación suficiente en la base.
Alimentación del sistema **220-240 V CA/50-60 Hz/10 A**
El dispositivo solo debe transportarse e instalarse en posición vertical.
La entrega incluye un cilindro de CO₂ (60 l de agua con gas aprox.) y un filtro Pro M Connect.
Se recomienda tener siempre un cilindro de CO₂ de repuesto en casa.
No se permite el uso de cilindros de CO₂ con sabores.



* Valor de referencia promedio

Accesorios



Incluido
150.0717.797
7612986416534
Filtro Pro M Connect
153 €



Opcional
150.0722.734
7612986442434
Filtro Clear Water Connect
135 €



Opcional
112.0699.241
7612986324389
Kit de desinfección
45 €

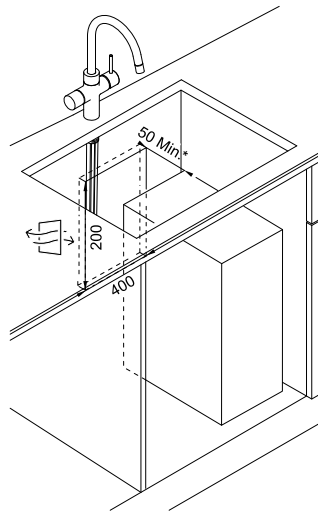
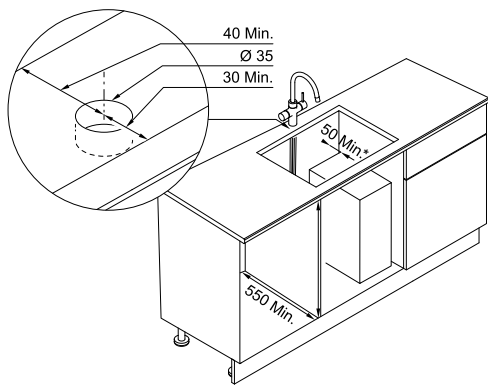


Opcional
112.0561.116
7612985622868
Power CombiSwitch 3
100 €



Incluido
Cilindro de CO₂

Ver detalles de compatibilidad y función en la página 22



* Distancia mínima entre el dispositivo y el fondo del mueble: 50 mm

Manual del usuario



Manual de instalación



Vídeo de instalación



Maris



- 18 Información
- 20 Agua hirviendo



Water Hub



Maris Water Hub

- Cómo funciona



Gire el mando izquierdo para tener agua hirviendo a su alcance.

Mueva la maneta derecha para obtener agua sanitaria, caliente o fría.

¿Por qué perder tiempo y energía hirviendo agua cuando puede tenerla al instante? El sistema compacto de agua doméstica proporciona agua hirviendo de inmediato con solo pulsar un botón, permitiéndole concentrarse en lo esencial de su hogar.

Modo



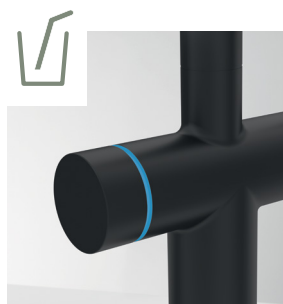
Standby

Se activa simplemente pulsando un botón.



Agua hirviendo

El agua filtrada e hirviendo es ideal para preparar bebidas calientes como té o café y para cocinar. Disponible al instante, lo que supone un ahorro de tiempo y energía.

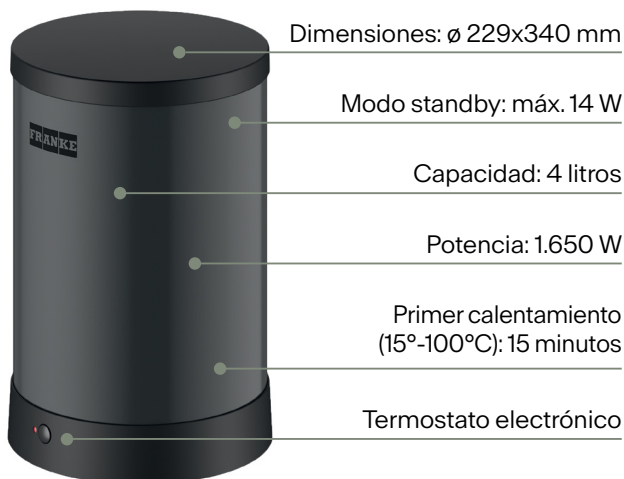


Agua ambiente

Opción de agua filtrada a temperatura ambiente gracias al Kit de filtrado 4 en 1, ideal para disfrutar de agua pura y de excelente calidad en cada vaso.

La caldera Maris

El Maris Water Hub incorpora una caldera de acero inoxidable con un aislamiento de alta calidad y una capacidad de 4 litros. Permite disponer de agua hirviendo de forma inmediata tras el calentamiento inicial, que se completa en unos 15 minutos. Con clasificación energética A, es el complemento ideal para cualquier cocina.





A

Fabricado para lograr eficiencia energética

Con su innovador diseño y su clase energética A, el Maris Water Hub hierve el agua de forma más eficiente que un hervidor convencional, que se asocia con un considerable consumo de energía y un malgasto de potencia.



Más espacio en la cocina

Con grifo, caldera, filtro y cabezal de filtro en un diseño compacto, es fácil de instalar debajo del fregadero para dejar más espacio libre en la encimera.

Di adiós al agua embotellada con tu Maris Water Hub 4 en 1

Cada botella de agua que usamos contribuye al aumento de residuos plásticos, así como a mayores costes, necesidad de transporte y consumo de espacio. Con el Kit de filtrado 4 en 1, que incluye la función de agua filtrada a temperatura ambiente, podrás olvidarte de todo esto.

Una solución sencilla, práctica y sostenible. Una victoria para el medio ambiente y para ti.

Maris Water Hub Hirviendo

MARIS



Modelo
Maris Water Hub Hirviendo



Opcional



Diseño en colores
Negro mate / Cromado

Diseño en color
Acero inoxidable

Negro mate 1.860 €
160.0702.518
7612986338225

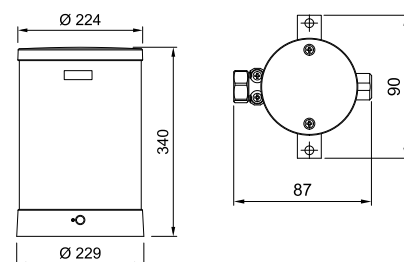
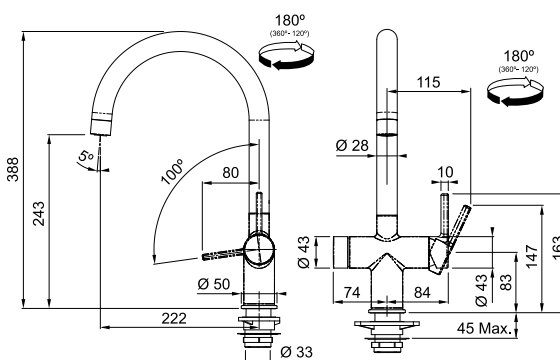
Acero inoxidable 1.700 €
160.0702.531
7612986338232

Cromado 1.550 €
160.0702.440
7612986338218

Grifo:
Presión
3 bares
Caudal agua sanitaria
6,8 l/min.
Caudal agua filtrada hirviendo
4,5 l/min.
Perforación
35 mm

Caldera:
Capacidad **4 l**
Clase energética **A**
Potencia máxima **1650 W**
Potencia standby **máx. 14 W**
Primer calentamiento (15°-100°C): **15 min.**

Alimentación del sistema
220-240 V CA/50-60 Hz/10 A
La entrega incluye un filtro Pro M



Accesorios



Incluido
120.0305.558
7612981151072
Filtro Pro M
153 €



Opcional
112.0712.978
7612986392005
Kit de filtrado 4 en 1
266 €



Opcional
112.0728.340
7612986470345
Válvula mezcla fría-caliente
178 €



Opcional
112.0561.116
7612985622868
Power CombiSwitch 3
100 €

Ver detalles de compatibilidad y función en la página 22



Manual del usuario



Manual de instalación



Vídeo de instalación



FRANKE

Accesorios y consumibles

MYTHOS

Filtro Pro M Connect

Filtra hasta 1.700 litros de agua, reduciendo cal, cloro, microplásticos, pesticidas y metales pesados. Se recomienda sustituirlo cada 6 a 12 meses. El sistema avisa automáticamente cuándo hacerlo.



150.0717.797
7612986416534
153 €

Filtro Clear Water Connect

Filtro diseñado exclusivamente para hogares con sistemas de descalcificación centralizada.

Gracias a su avanzada tecnología de filtración mediante carbón activo y membrana, elimina eficazmente bacterias, cloro, óxidos, sedimentos y metales pesados. Tiene una capacidad máxima de filtrado de hasta 4.000 litros y debe sustituirse cada 12 meses como máximo, o antes si el uso lo requiere.

A diferencia del Filtro Pro M, este modelo no reduce la cal ni la dureza del agua, ya que asume que esa función la realiza el sistema general del hogar.



150.0722.734
7612986442434
135 €

Kit de desinfección

Se recomienda realizar una limpieza del sistema cada 6 meses o cuando lo indique el propio dispositivo, para garantizar un funcionamiento óptimo y una calidad de agua constante.



112.0699.241
7612986324389
45 €

MARIS

Filtro Pro M

Filtra hasta 1.700 litros de agua, eliminando cal, cloro, microplásticos, pesticidas, metales pesados y otros contaminantes. Se recomienda cambiarlo cada 6 a 12 meses, según el uso y la dureza del agua.



120.0305.558
7612981151072
153 €

Kit de filtrado 4 en 1

Este kit convierte el sistema en una solución 4 en 1, añadiendo una salida de agua filtrada a temperatura ambiente mediante la mezcla de agua filtrada caliente con agua filtrada fría. Incluye una caja hidráulica que se instala fácilmente bajo el fregadero.



112.0712.978
7612986392005
266 €

Válvula mezcla fría-caliente

Diseñada para mezclar agua hirviendo con agua fría y obtener agua caliente, ideal para cocinas sin toma de agua caliente.



112.0728.340
7612986470345
178 €

MYTHOS

Power CombiSwitch 3

Permite conectar varios aparatos al mismo grupo eléctrico, evitando la sobrecarga de la fuente de alimentación. Ideal para cocinas con lavavajillas u otros electrodomésticos de alto consumo conectados al mismo circuito.



112.0561.116
7612985622868
100 €

MYTHOS

Cilindro de CO₂

Cilindro de CO₂ con capacidad para gasificar hasta 60 litros de agua.

Compatible con cilindros SodaStream, es recargable, se instala fácilmente en el interior del dispositivo y viene incluido en la compra inicial. No admite cilindros con sabores ni aromas añadidos.



MARIS

Galardones obtenidos por Mythos Water Hub



Resumen comparativo

MYTHOS

Mythos Water Hub

		Todo en Uno	Agua con gas
Agua hirviendo, filtrada		●	
Agua ambiente, filtrada		●	●
Agua refrigerada, filtrada		●	●
Agua con gas, filtrada		●	●
Agua con poco gas, filtrada		●	●
Agua caliente/fría		●	●

MARIS

Maris Water Hub

		Agua hirviendo
Agua hirviendo, filtrada		●
Agua ambiente, filtrada*		●
Agua caliente/fría		●

* Es necesario adquirir el Kit de filtrado 4 en 1

Pictogramas



Zona de rotación



Fácil instalación



Maneta en ambos lados



Longitud de los latiguillos



Caño giratorio



Clase energética A

Siempre a su disposición

Diseñamos y fabricamos todos nuestros productos con los más altos estándares de calidad posibles, para que funcionen de forma óptima durante años y décadas. Para cumplir con nuestra promesa, nuestros expertos están siempre a su disposición para instalar, mantener y reparar su sistema.

¿Tiene alguna pregunta?
Aquí encontrará algunas respuestas.



www.franke.com/es/es/home-solutions/soporte/recursos/faq.html



Franke España, S.A.U.
Avda. Vía Augusta 85-87C
08174 Sant Cugat del Vallès
Barcelona (España)
hs-consultas.es@franke.com
www.franke.com

SERVICIO DE ATENCIÓN COMERCIAL
935 653 500
hs-consultas.es@franke.com

SERVICIO DE ASISTENCIA TÉCNICA
934 456 296
ks-repuestos-fss.es@franke.com

PEDIDOS
comercial.fss@franke.com

LOGÍSTICA
hs-expediciones.es@franke.com

MARKETING
ks-marketing.es@franke.com

