

IMEX
ABOUT KITCHEN FAUCET

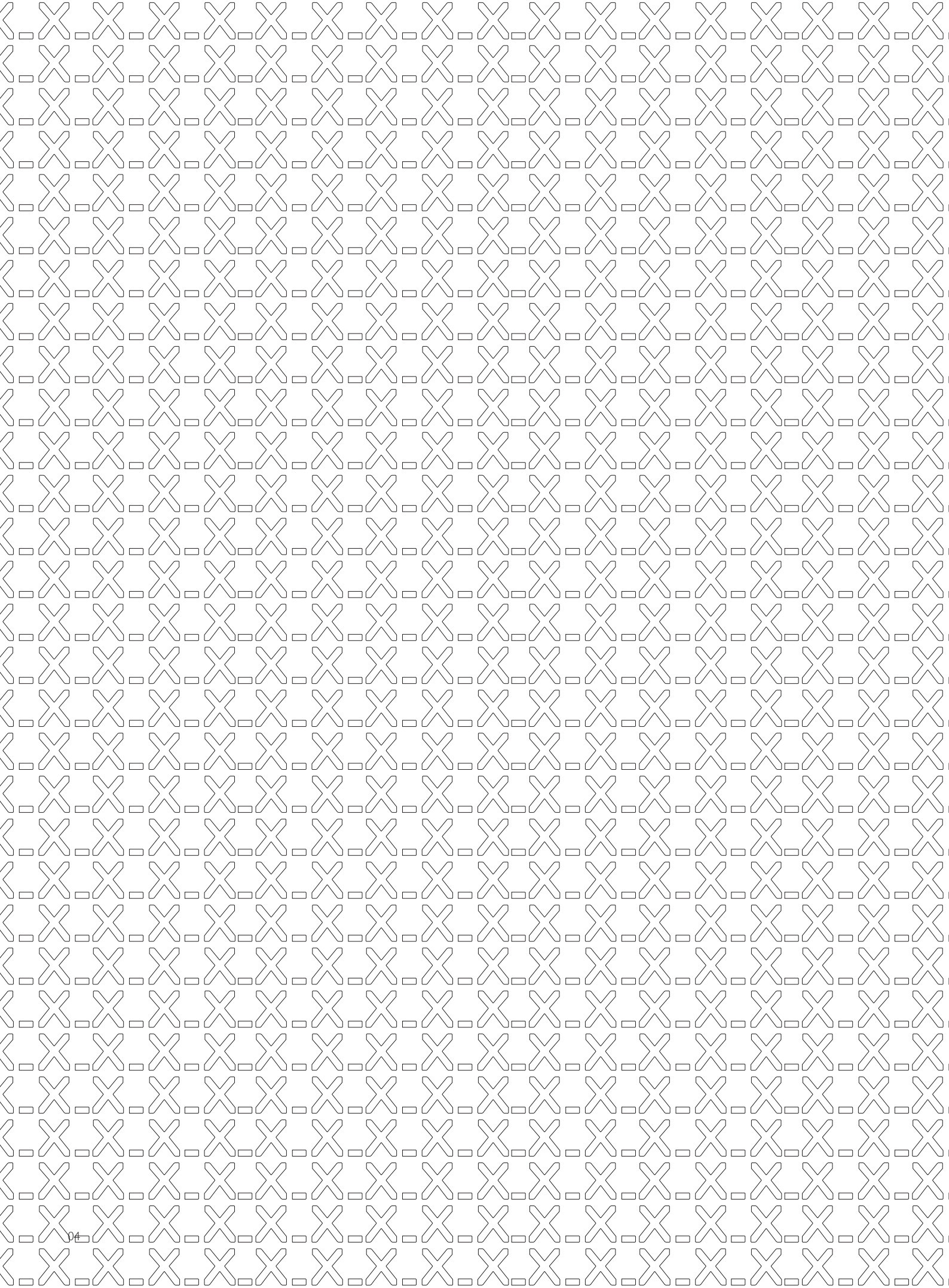


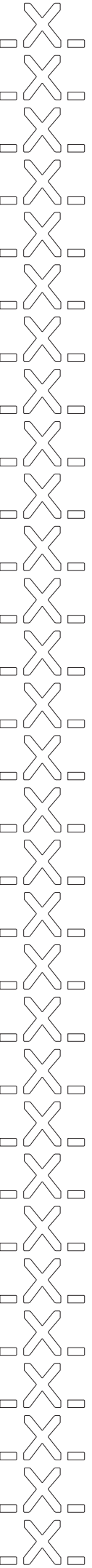
-X

NEW 2026

IMEX

ABOUT KITCHEN FAUCET





about kitchen faucet_

¿Por qué pode

IMEX

ABOUT

IMEX, LEDIMEX,
POOLIMEX, MEDIMEX, SB_X.
LA RAZÓN DE SER DEL GRUPO IMEX
ES PROPORCIONAR RECURSOS Y
HERRAMIENTAS A SUS CLIENTES,
PARA PODER DIFERENCIARSE DE SU
COMPETENCIA.



IMEX

ABOUT TAPS

LEDIMEX

ABOUT MIRRORS

MEDIMEX

ABOUT ACCESORIES

POOLIMEX

ABOUT POOLS

SB_X

ABOUT SHOWER ENCLOSURES

D.

Diversidad Pluralidad

Contamos con una amplia
variedad de productos para
ajustarnos a las tendencias
y necesidades de los
consumidores.

P.

Precio estable

Mantenemos una revisión
permanente de nuestros procesos
para ofrecer siempre una excelente
relación calidad-precio.

EX

OUT

¿Podemos ayudarte?

L.

Logística Inmediatez

Logística inteligente equipada con la última tecnología y que nos permite servir el producto en plazos óptimos a nuestros clientes

C.

Calidad Constante

Para poder ofrecer siempre productos de calidad, estamos en constante reflexión y análisis para la mejora de los mismos.



CON CRUPO IMEX

MÁS

MÁS DIVERSIDAD
MÁS TECNOLOGÍA
MÁS MATERIALES
MÁS DIMENSIONES
MÁS ACABADOS
MÁS SOLUCIONES...

PARA CREAR
ESPACIOS CON CARÁCTER.
QUE SE DIFERENCIEN

BE YOU
BE DIFFERENT

La regla del MIX&MATCH combina los productos de Sb_X, Imex, Medimex y Ledimex para crear interiores con carácter.



IMEX
SERIE LINE
Grifo lavabo alto
Black Gun Metal

LEDIMEX
SERIE PARIS
Espejo redondo
Oro Rosa Cepillado

MEDIMEX
SERIE TIME
Toallero 50cm
Black Gun Metal

MEDIMEX
SERIE TIME
Porta-rollo
Oro Rosa Cepillado

IMEX
SERIE OLIMPO
Grifo de lavabo
Oro Rosa cepillado

SB_X
SERIE STYLO
Mampara ducha
Black Gun Metal / Oro rosa cepillado

LEDIMEX
SERIE ABILITY
Espejo cuadrado
Negro Mate

MEDIMEX
SERIE PRACTIC
Percha
Cromo / Black Gun Metal /
Oro Rosa Cepillado



Alta capacidad de stock y logística

ALTA CAPACIDAD DE PRODUCCIÓN Y ALMACENAMIENTO QUE PERMITE CONTAR CON MILES DE UNIDADES EN STOCK



LA ALTA EFICIENCIA PRODUCTIVA NOS PERMITE OFRECER EN EL MERCADO PRECIOS COMPETITIVOS

LOGÍSTICA

A photograph of a large industrial warehouse interior. The image shows rows of high, industrial shelving units (pallet racks) extending into the distance. The racks are made of metal and are filled with various items, including what appear to be pallets and boxes. The lighting is bright, coming from overhead fixtures, creating a sense of depth and scale. The overall color palette is dominated by the metallic greys and blues of the shelving, with some warmer tones from the lighting.

Servicio expres



NUESTRO SERVICIO EXPRES GARANTIZA
LA ENTREGA DE LOS PRODUCTOS EN TIEMPO
REDUCIDO. ASEGURANDO LA RAPIDEZ Y EFICIENCIA
QUE NECESITAN LOS CLIENTES

Servicio post-venta



EXCELENTE SERVICIO POST-VENTA,
ASESORAMIENTO Y/O MANTENIMIENTO

STICA

Índice_

Serie Bélgica
016-021



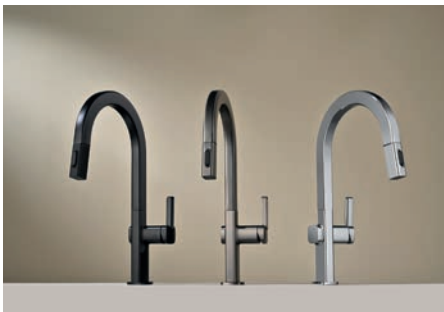
Serie Berna
022-031



Serie Bonn
032-043



Serie Canadá
044-051



Serie Capri
052-055



Serie Constanza
056-057



Serie Cox
058-059



Serie Deva
060-061



Serie Ítaca
062-065



Serie Kenia
066-073



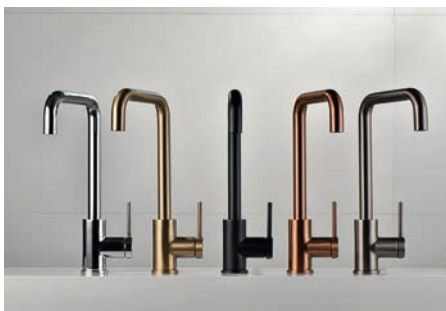
Serie Laos
074-075



Serie Lazio
076-089



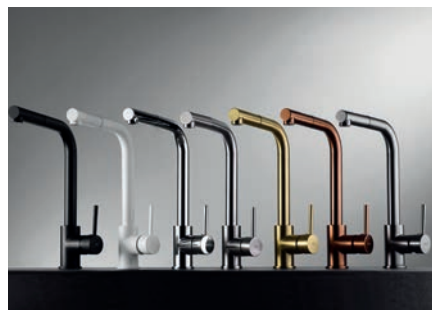
Serie Loira
090-103



Serie Lyon
104-107



Serie Malta
108-125



Serie Manacor
126-129



Serie Marsella
130-133

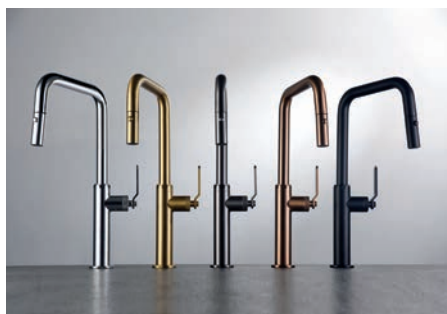


Serie Montecarlo
138-139



Índice_

Serie Niza
140-151



Serie Oporto
152-167



Serie Samoa
168-171



Serie Sena
172-183



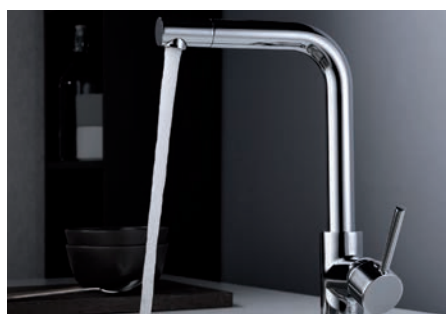
Serie Split
184-191



Serie Tokyo
192-193



Serie Venecia
194-195



Serie Veneto
196-209



Complementos
210-211



Expositores
212-213



about
kitchen faucet_

BÉLGICA

SERIE







BÉLGICA

SERIE

NEGRO MATE

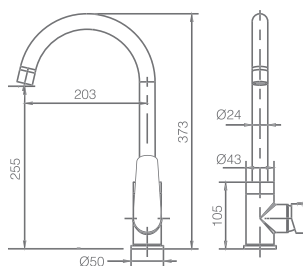


Opcional, ver página 207 del catálogo.

Ref.: GCZ044/NG

Grifería monomando.
Cuerpo de grifería de latón.
Acabado negro mate.
Cartucho cerámico Ø35mm.
Latiguillos Ø3/8"
Aireador rótula no incluido.

UNE
Normalización
Española



Grifería con
certificación





BERNA

SERIE







BERNA

SERIE

CROMO

Ref.: GCE026

Grifería monomando.
Caño extraíble.
Difusor con dos funciones.
Cuerpo de grifería de latón.
Acabado cromo.
Cartucho cerámico Ø35mm.
Latiguillos Ø3/8"

Cold open.

UNE
Normalización
Española



SISTEMA DE
AHORRO
ENERGÉTICO



Grifería con
certificación





BERNA

SERIE

NEGRO MATE

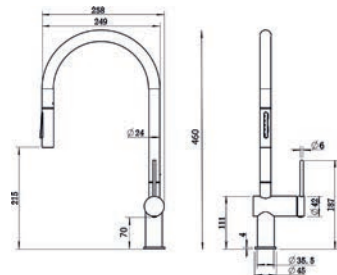
Ref.: GCE026/NG

Grifería monomando.
Caño extraíble.
Difusor con dos funciones.
Cuerpo de grifería de latón.
Acabado negro mate.
Cartucho cerámico Ø35mm.
Latiguillos Ø3/8"

Cold open.



SISTEMA DE AHORRO ENERGÉTICO

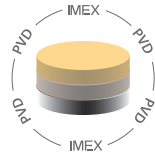




BERNA

SERIE

ORO CEPILLADO

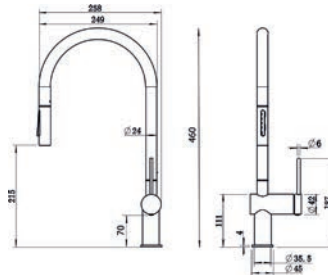


SISTEMA DE AHORRO ENERGÉTICO

Ref.: GCE026/OC

Grifería monomando.
Caño extraíble.
Difusor con dos funciones.
Cuerpo de grifería de latón.
Acabado oro cepillado.
Cartucho cerámico Ø35mm.
Latiguillos Ø3/8"

Cold open.



Grifería con certificación



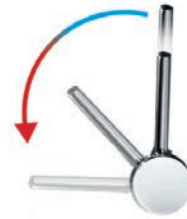
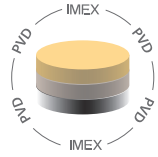




BERNA

SERIE

ORO ROSA CEPILLADO



SISTEMA DE AHORRO ENERGÉTICO

Ref.: GCE026/ORC

Grifería monomando.
Caño extraíble.
Difusor con dos funciones.
Cuerpo de grifería de latón.
Acabado oro rosa cepillado.
Cartucho cerámico Ø35mm.
Latiguillos Ø3/8"

Cold open.



Grifería con certificación





BONN

SERIE





BONN

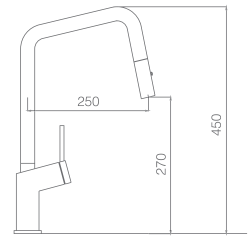
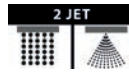
SERIE

CROMO

Ref.: GCE024

Grifería monomando.
Caño extraíble.
Difusor con dos funciones.
Cuerpo de grifería de latón.
Acabado cromo.
Cartucho cerámico Ø35mm.
Latiguillos Ø3/8"

UNE
Normalización
Española



Grifería con
certificación

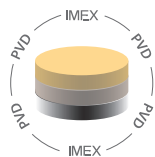




BONN

SERIE

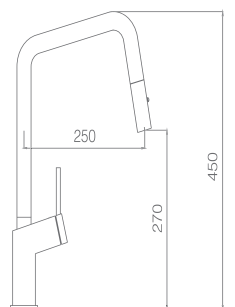
BLACK GUN METAL



Ref.: GCE024/BGM

Grifería monomando.
Caño extraíble.
Difusor con dos funciones.
Cuerpo de grifería de latón.
Acabado black gun metal.
Cartucho cerámico Ø35mm.
Latiguillos Ø3/8"

UNE
Normalización
Española



Grifería con
certificación









BONN

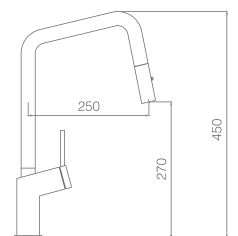
SERIE

NEGRO MATE

Ref.: GCE024/NG

Grifería monomando.
Caño extraíble.
Difusor con dos funciones.
Cuerpo de grifería de latón.
Acabado negro mate.
Cartucho cerámico Ø35mm.
Latiguillos Ø3/8"

UNE
Normalización
Española



Grifería con
certificación

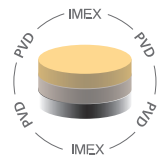




BONN

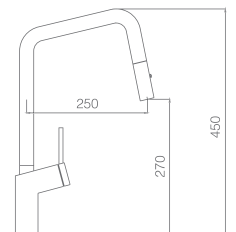
SERIE

ORO CEPILLADO



Ref.: GCE024/OC

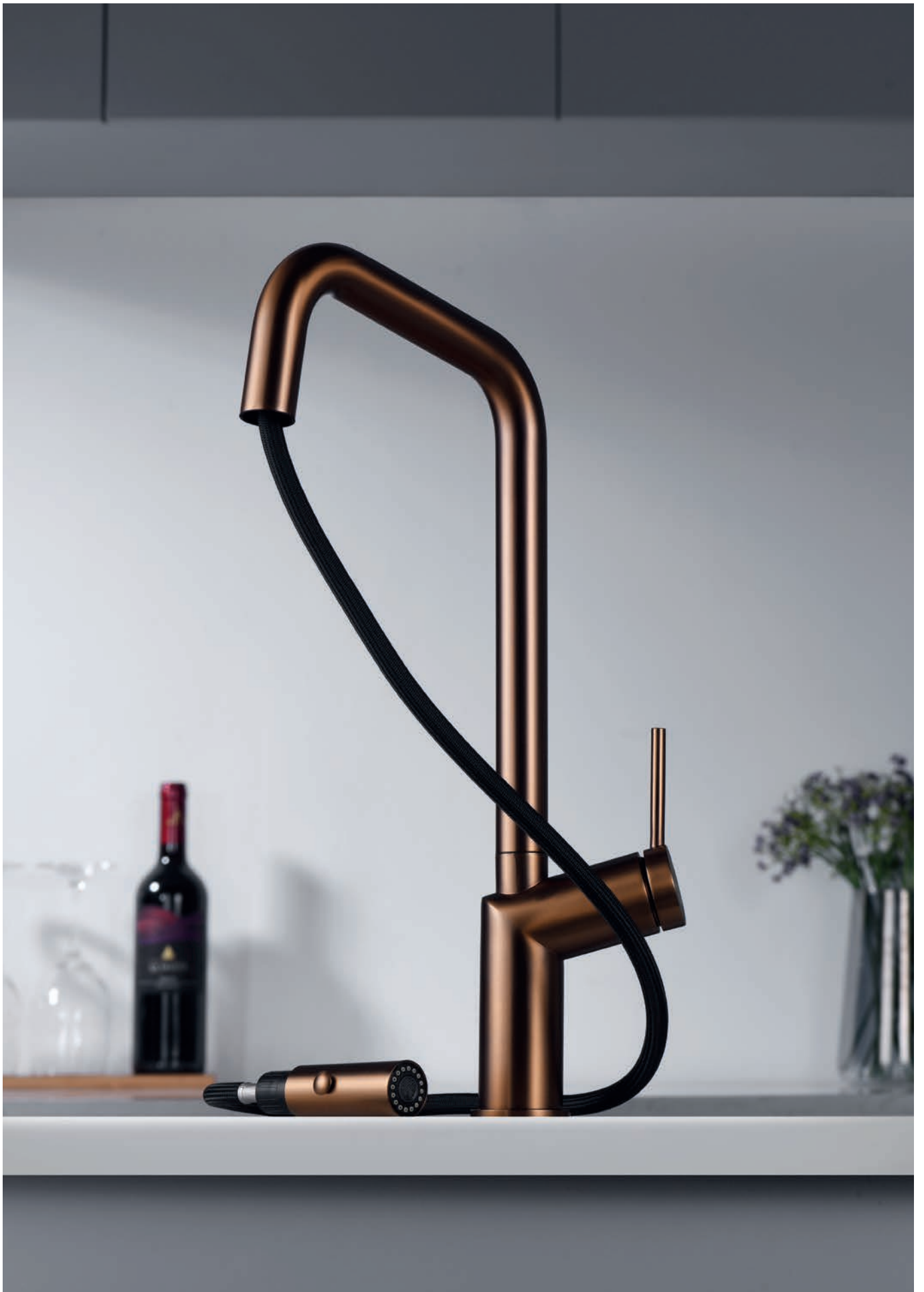
Grifería monomando.
Caño extraíble.
Difusor con dos funciones.
Cuerpo de grifería de latón.
Acabado oro cepillado.
Cartucho cerámico Ø35mm.
Latiguillos Ø3/8"



Grifería con certificación





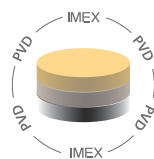




BONN

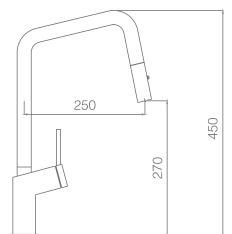
SERIE

ORO ROSA CEPILLADO



Ref.: GCE024/ORC

Grifería monomando.
Caño extraíble.
Difusor con dos funciones.
Cuerpo de grifería de latón.
Acabado oro rosa cepillado.
Cartucho cerámico Ø35mm.
Latiguillos Ø3/8"



Grifería con certificación





CANADÁ

SERIE





CANADÁ

SERIE

CROMO

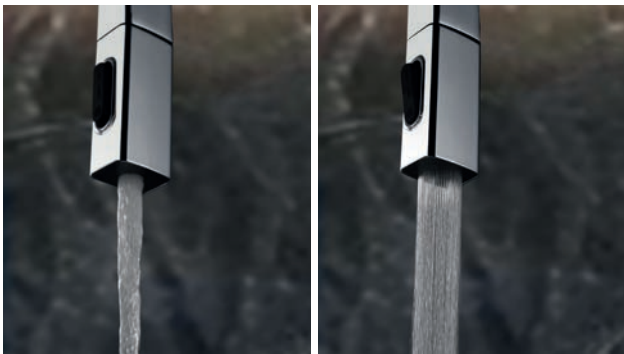
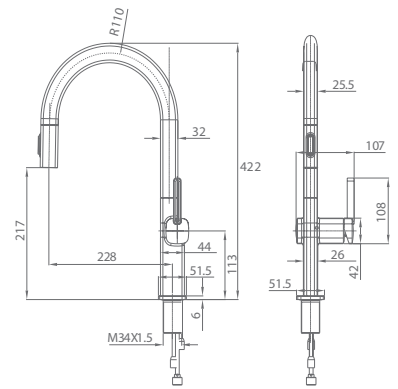
Ref.: GCE028

Grifería monomando.
Caño extraíble.

Difusor con tres funciones.

Cuerpo de grifería de latón.
Acabado cromo.
Cartucho cerámico Ø35mm.
Latiguillos Ø3/8"

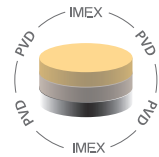
Grifería con
certificación



CANADÁ

SERIE

BLACK GUN METAL



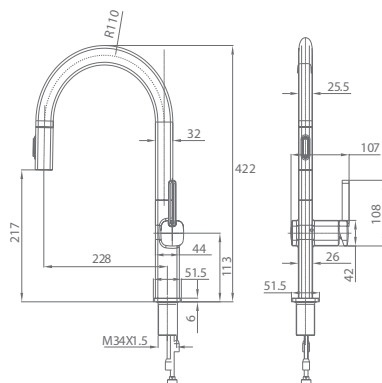
Ref.: GCE028/BGM

Grifería monomando.
Caño extraíble.

Difusor con tres funciones.

Cuerpo de grifería de latón.
Acabado black gun metal.
Cartucho cerámico Ø35mm.
Latiguillos Ø3/8"

Grifería con
certificación





CANADÁ

SERIE

NEGRO MATE





Ref.: GCE028/NG

Grifería monomando.

Caño extraíble.

Difusor con tres funciones.

Cuerpo de grifería de latón.

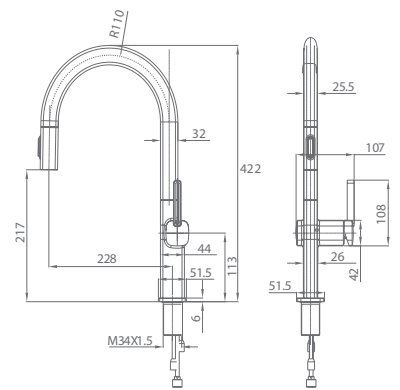
Acabado negro mate.

Cartucho cerámico Ø35mm.

Latiguillos Ø3/8"



Grifería con
certificación



CAPRI

SERIES

Ósmosis



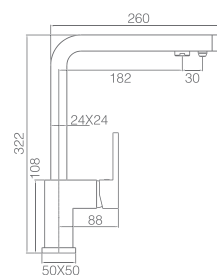
CAPRI

SERIE

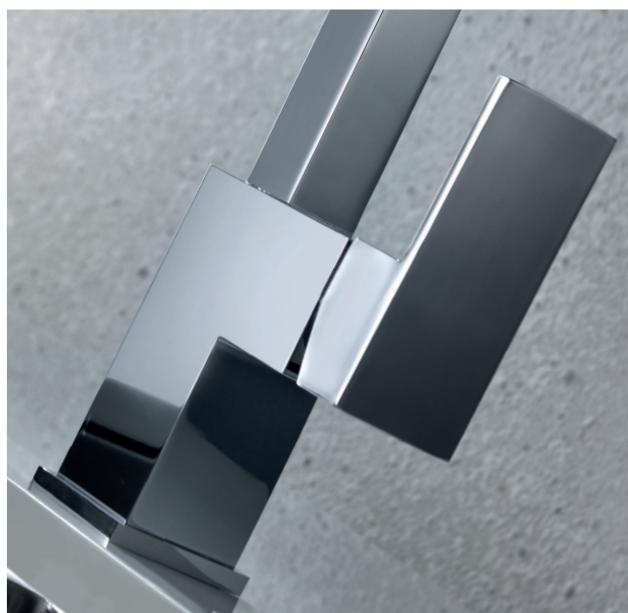
CROMO

Ref.: GOS002

Grifería monomando de dos vías (ósmosis)
Selector de vía giratorio.
Cuerpo de grifería de latón.
Acabado cromo.
Cartucho cerámico Ø40mm.
Latiguillos Ø3/8"



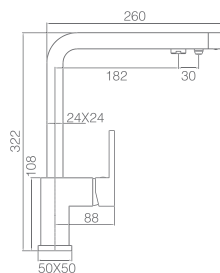
Grifería con
certificación





Ref.: GOS002/NG

Grifería monomando de dos vías (ósmosis)
 Selector de vía giratorio.
 Cuerpo de grifería de latón.
 Acabado negro mate.
 Cartucho cerámico Ø40mm.
 Látiguillos Ø3/8"



Grifería con
 certificación



CAPRI

SERIE

NEGRO MATE

Ósmosis



CONSTANZA

SERIES



CONSTANZA

SERIE

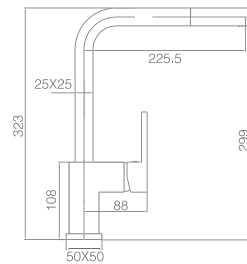
CROMO

Ref.: GCE005

Grifería monomando.
Caño extraíble.
Cuerpo de grifería de latón.
Acabado cromo.
Cartucho cerámico Ø35mm.
Latiguillos Ø3/8"



Grifería con
certificación



COX

SERIES



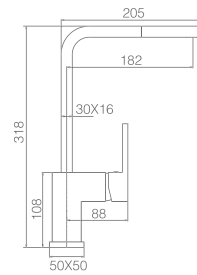
COX

SERIE

CROMO

Ref.: GCC001

Grifería monomando.
Giro 360°.
Cuerpo de grifería de latón.
Acabado cromo.
Cartucho cerámico Ø35mm.
Latiguillos Ø3/8"



DEVA

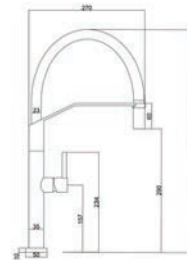
SERIE

ACERO S316



Ref.: GCE023/AC

Grifería monomando.
Caño flexible.
Fabricado en acero inox. S.316.
Máxima resistencia
Cartucho cerámico Ø25mm.
Latiguillos Ø3/8"







ÍTACA

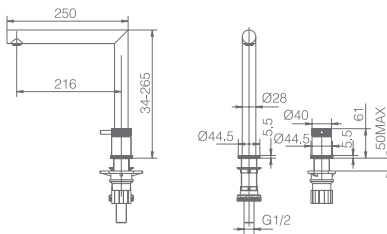
SERIE

CROMO



Ref.: GCE018

Grifería monomando.
Caño escamoteable.
En dos partes independientes.
Cuerpo de grifería de latón.
Acabado cromo.
Cartucho cerámico Ø25mm.
Latiguillos Ø3/8"



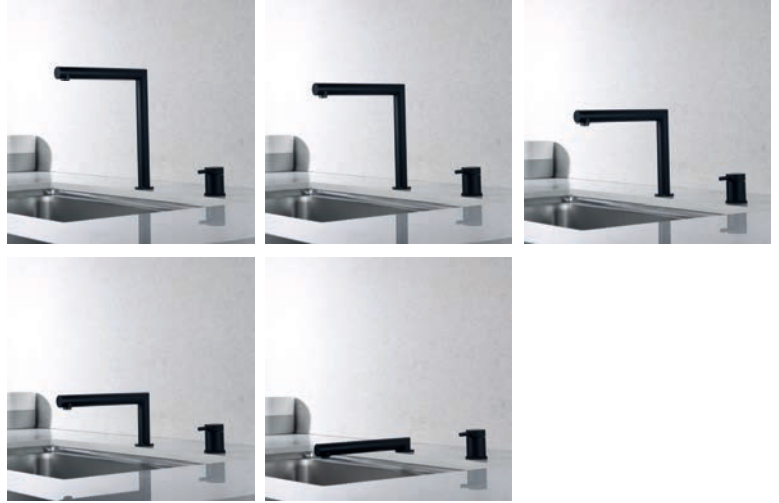
Instalación



ÍTACA

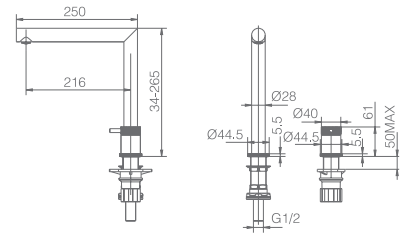
SERIE

NEGRO MATE



Ref.: GCE018/NG

Grifería monomando.
Caño escamoteable.
En dos partes independientes.
Cuerpo de grifería de latón.
Acabado negro mate.
Cartucho cerámico Ø25mm.
Latiguillos Ø3/8"



UNE
Normalización
Española





KENIA

SERIE

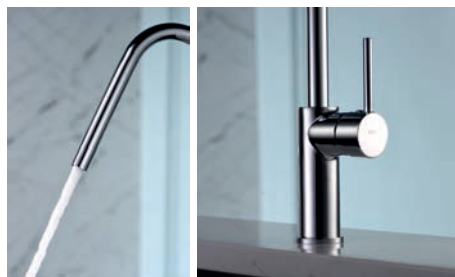




KENIA

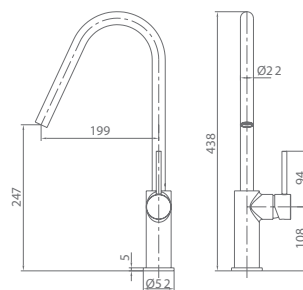
SERIE

CROMO



Ref.: GCE020

Grifería monomando.
Cuerpo de grifería de latón.
Acabado cromo.
Cartucho cerámico Ø35mm.
Latiguillos Ø3/8"



Grifería con certificación







KENIA

SERIE

NEGRO MATE

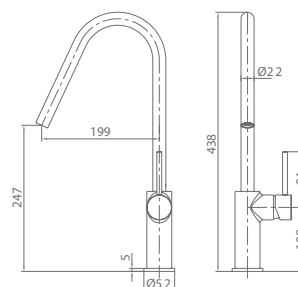


Ref.: GCE020/NG

Grifería monomando.
Cuerpo de grifería de latón.
Acabado negro mate.
Cartucho cerámico Ø35mm.
Latiguillos Ø3/8"



Grifería con certificación





KENIA

SERIE

NÍQUEL CEPILLADO

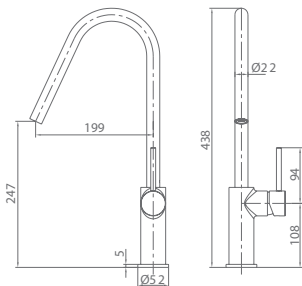


Ref: GCE020/NQ

Grifería monomando.
Cuerpo de grifería de latón.
Acabado níquel cepillado.
Cartucho cerámico Ø35mm.
Latiguillos Ø3/8"



Grifería con certificación

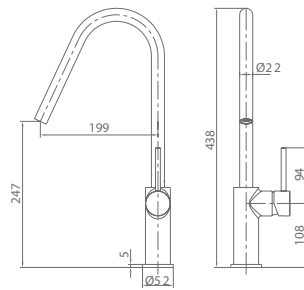
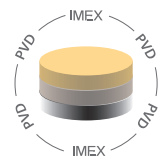




KENIA

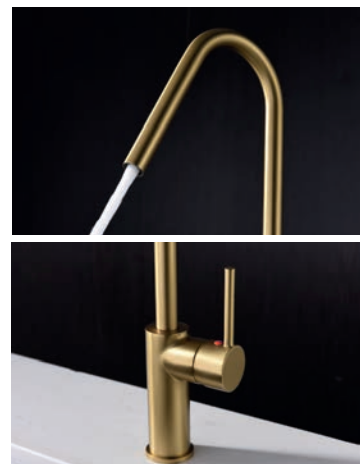
SERIE

ORO CEPILLADO



Ref.: GCE020/OC

Grifería monomando.
Cuerpo de grifería de latón.
Acabado oro cepillado.
Cartucho cerámico Ø35mm.
Latiguillos Ø3/8"



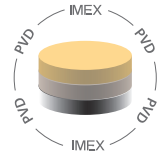
Grifería con certificación



KENIA

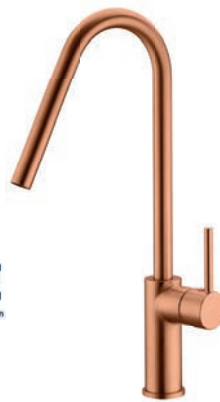
SERIE

ORO ROSA CEPILLADO

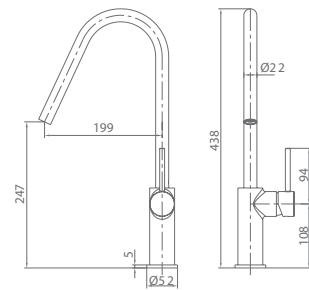


Ref.: GCE020/ORC

Grifería monomando.
Cuerpo de grifería de latón.
Acabado oro rosa cepillado.
Cartucho cerámico Ø35mm.
Latiguillos Ø3/8"

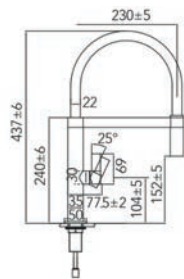


Grifería con certificación



LAOS

SERIE



Altura mínima 37 cm

CROMO

NEGRO MATE

BLANCO MATE



Ref.: GCE011

Grifería monomando.
Caño flexible.
Cuerpo de grifería de latón.
Acabado cromo.
Cartucho cerámico Ø25mm.
Latiguillos Ø3/8"

Ref.: GCE012

Grifería monomando.
Caño flexible.
Cuerpo de grifería de latón.
Acabado negro mate.
Cartucho cerámico Ø25mm.
Latiguillos Ø3/8"

Ref.: GCE014

Grifería monomando.
Caño flexible.
Cuerpo de grifería de latón.
Acabado blanco mate.
Cartucho cerámico Ø25mm.
Latiguillos Ø3/8"





LAZIO

SERIES





LAZIO

SERIE

CROMO

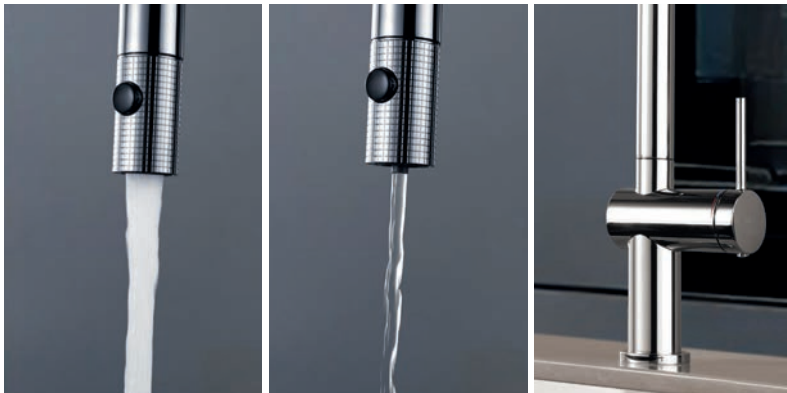
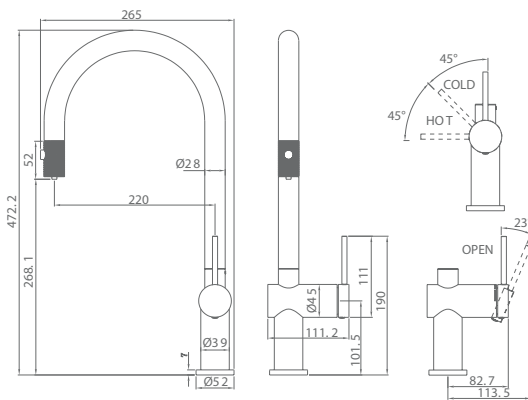
Ref.: GOS006

Grifería monomando de dos vías (ósmosis)
Selector de vías independiente.
Cuerpo de grifería de latón.
Acabado cromo.
Cartucho cerámico Ø35mm.
Latiguillos Ø3/8"

Cold open.



Grifería con
certificación

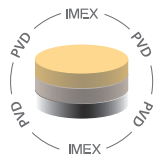




LAZIO

SERIE

BLACK GUN METAL





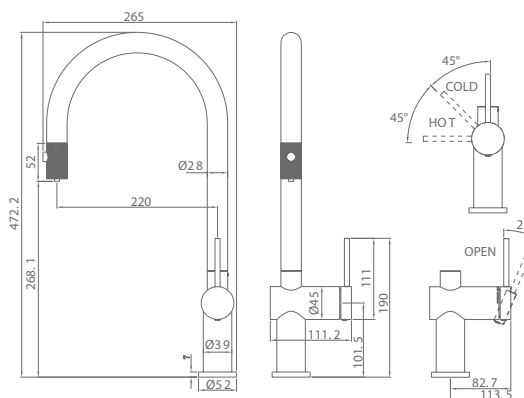
Ref.: GOS006/BGM

Grifería monomando de dos vías (ósmosis)
 Selector de vías independiente.
 Cuerpo de grifería de latón.
 Acabado black gun metal.
 Cartucho cerámico Ø35mm.
 Latiguillos Ø3/8".

Cold open.



Grifería con certificación



LAZIO

SERIE

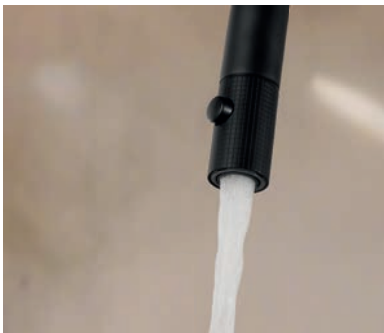
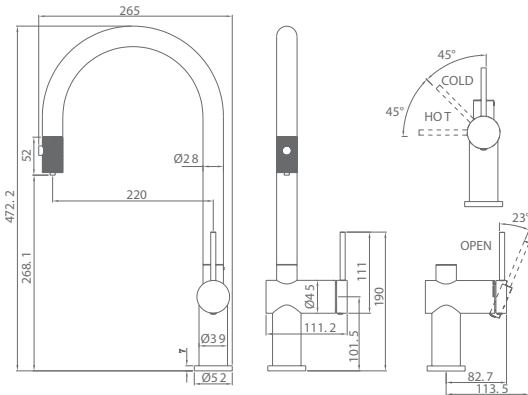
NEGRO MATE

Ref.: GOS006/NG

Grifería monomando de dos vías (ósmosis)
Selector de vías independiente.
Cuerpo de grifería de latón.
Acabado negro mate.
Cartucho cerámico Ø35mm.
Latiguillos Ø3/8".

Cold open.

Grifería con
certificación





LAZIO

SERIE

NÍQUEL CEPILLADO





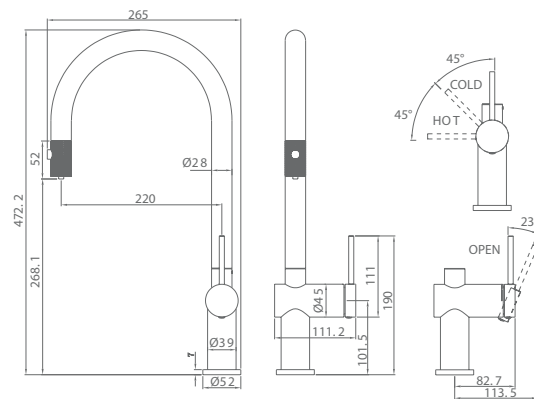
Ref.: GOS006/NQ

Grifería monomando de dos vías (ósmosis)
 Selector de vías independiente.
 Cuerpo de grifería de latón.
 Acabado níquel cepillado.
 Cartucho cerámico Ø35mm.
 Latiguillos Ø3/8"

Cold open.



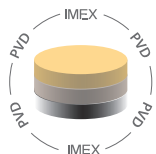
Grifería con certificación



LAZIO

SERIE

ORO CEPILLADO



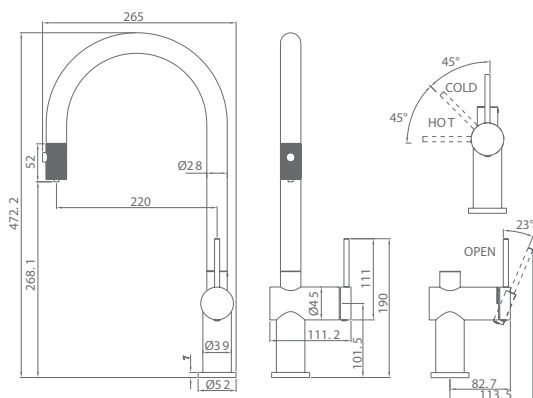
Ref.: GOS006/OC

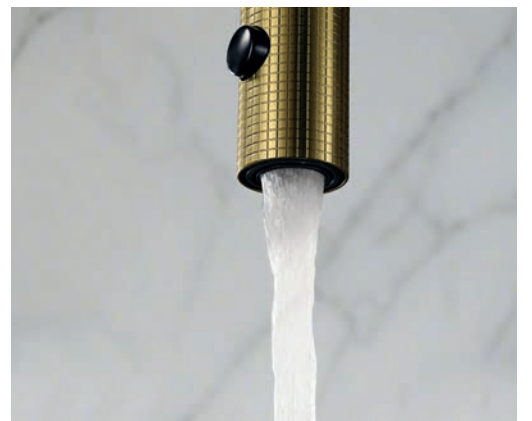
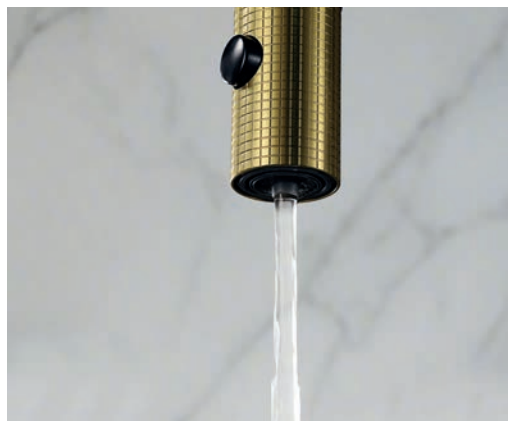
Grifería monomando de dos vías (ósmosis)
Selector de vías independiente.
Cuerpo de grifería de latón.
Acabado oro cepillado.
Cartucho cerámico Ø35mm.
Latiguillos Ø3/8".

Cold open.



Grifería con certificación

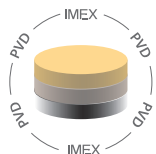




LAZIO

SERIE

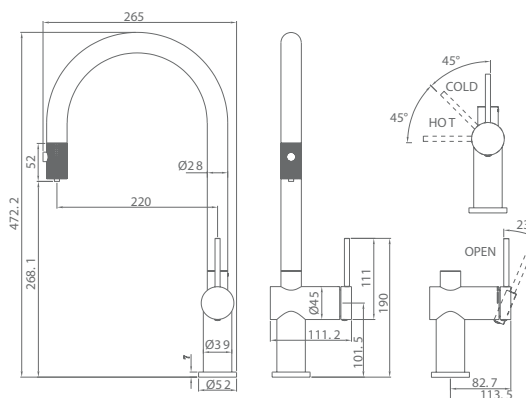
ORO ROSA CEPILLADO



Ref.: GOS006/ORC

Grifería monomando de dos vías (ósmosis)
Selector de vías independiente.
Cuerpo de grifería de latón.
Acabado oro rosa cepillado.
Cartucho cerámico Ø35mm.
Latiguillos Ø3/8".

Cold open.





LOIRA

SERIE







LOIRA

SERIE

CROMO

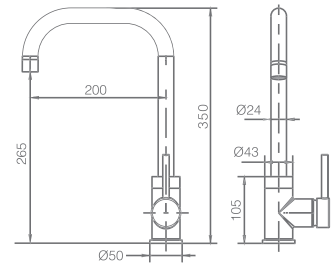


Opcional, ver página 207 del catálogo.

Ref.: GCR004

Grifería monomando.
Cuerpo de grifería de latón.
Acabado cromo.
Cartucho cerámico Ø35mm.
Latiguillos Ø3/8"
Aireador rótula no incluido.

UNE
Normalización
Española



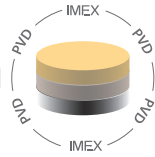
Grifería con
certificación



LOIRA

SERIE

BLACK GUN METAL



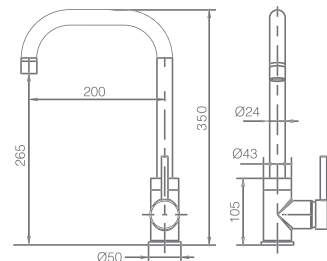
Opcional, ver página 207 del catálogo.



Ref.: GCR004/BGM

Grifería monomando.
Cuerpo de grifería de latón.
Acabado black gun metal.
Cartucho cerámico Ø35mm.
Latiguillos Ø3/8"
Aireador rótula no incluido.

UNE
Normalización
Española



Grifería con
certificación









LOIRA

SERIE

NEGRO MATE

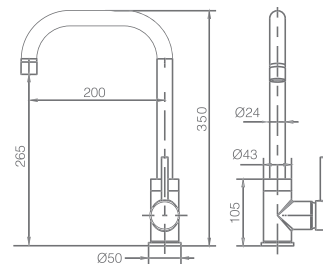


Opcional, ver página 207 del catálogo.

Ref.: GCR004/NG

Grifería monomando.
Cuerpo de grifería de latón.
Acabado negro mate.
Cartucho cerámico Ø35mm.
Latiguillos Ø3/8"
Aireador rótula no incluido.

UNE
Normalización
Española



LOIRA

SERIE

NÍQUEL CEPILLADO

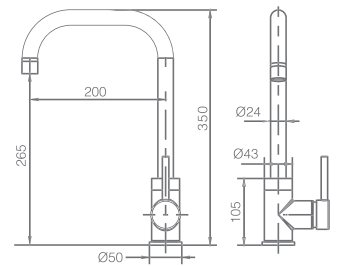


Opcional, ver página 207 del catálogo.

Ref.: GCR004/NQ

Grifería monomando.
Cuerpo de grifería de latón.
Acabado níquel cepillado.
Cartucho cerámico Ø35mm.
Latiguillos Ø3/8"
Aireador rótula no incluido.

UNE
Normalización
Española



Grifería con
certificación

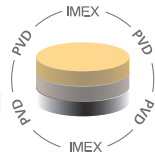




LOIRA

SERIE

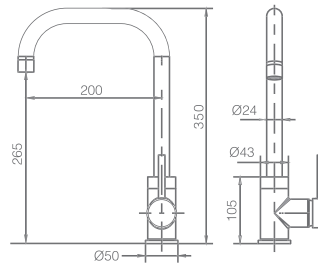
ORO CEPILLADO



Opcional, ver página 207 del catálogo.

Ref.: GCR004/OC

Grifería monomando.
Cuerpo de grifería de latón.
Acabado oro cepillado.
Cartucho cerámico Ø35mm.
Latiguillos Ø3/8"
Aireador rótula no incluido.



Grifería con certificación



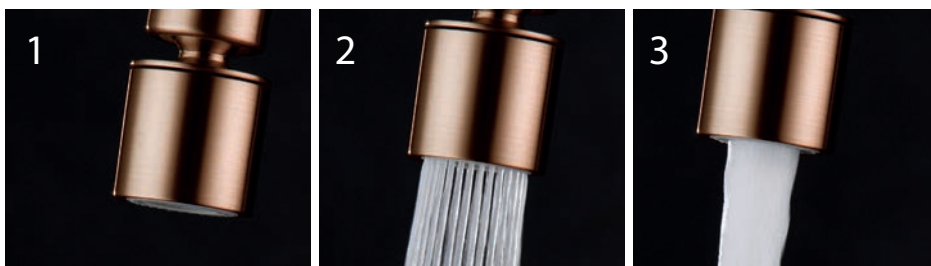
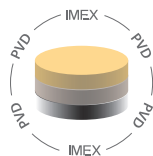




LOIRA

SERIE

ORO ROSA CEPILLADO



Opcional, ver página 207 del catálogo.

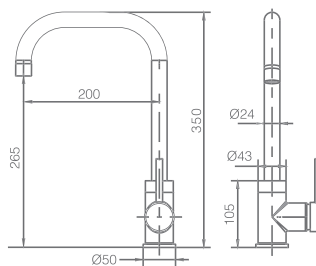


Ref.: GCR004/ORC

Grifería monomando.
Cuerpo de grifería de latón.
Acabado oro rosa cepillado.
Cartucho cerámico Ø35mm.
Latiguillos Ø3/8"
Aireador rótula no incluido.



Grifería con
certificación





LYON

SERIE

CROMO

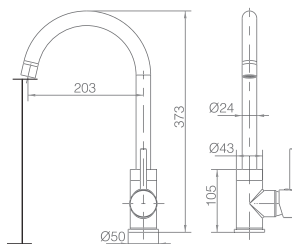


Opcional, ver página 207 del catálogo.

Ref.: GCR002

Grifería monomando.
Cuerpo de grifería de latón.
Acabado cromo.
Cartucho cerámico Ø35mm.
Latiguillos Ø3/8"
Aireador rótula no incluido.

UNE
Normalización
Española



Grifería con
certificación



Instalación



LYON

SERIE

NEGRO MATE



Opcional, ver página 207 del catálogo.

Ref.: GCR002/NG

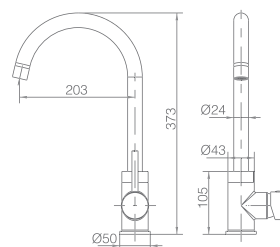
Grifería monomando.
Cuerpo de grifería de latón.
Acabado negro mate.
Cartucho cerámico Ø35mm.
Latiguillos Ø3/8"
Aireador rótula no incluido.



Grifería con certificación



< Instalación





MALTA

SERIE





MALTA

SERIE







MALTA

SERIE

CROMO

Ref.: GCE006

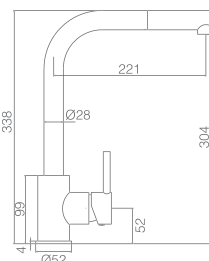
Grifería monomando.
Caño extraíble
Cuerpo de grifería de latón.
Acabado cromo.
Cartucho cerámico Ø35mm.
Latiguillos Ø3/8"

UNE
Normalización
Española

Instalación >



Grifería con
certificación



MALTA

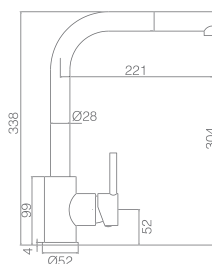
SERIE

ACERO S316



Ref.: GCE006/AC

Grifería monomando.
Caño extraíble
Fabricado en acero inox. S.316.
Máxima resistencia
Cartucho cerámico Ø35mm.
Latiguillos Ø3/8"



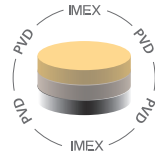




MALTA

SERIE

BLACK GUN METAL



Ref.: GCE006/BGM

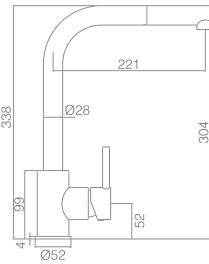
Grifería monomando.
Caño extraíble
Cuerpo de grifería de latón.
Acabado black gun metal.
Cartucho cerámico Ø35mm.
Latiguillos Ø3/8"



Grifería con certificación



Instalación >







MALTA

SERIE

BLANCO MATE

Ref.: GCE006/BL

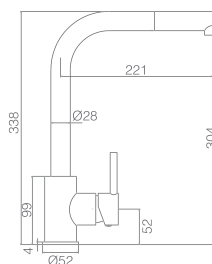
Grifería monomando.
Caño extraíble
Cuerpo de grifería de latón.
Acabado blanco mate.
Cartucho cerámico Ø35mm.
Latiguillos Ø3/8"



Grifería con
certificación



Instalación >



MALTA

SERIE

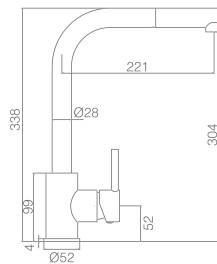
NEGRO MATE

Ref.: GCE006/NG

Grifería monomando.
Caño extraíble
Cuerpo de grifería de latón.
Acabado negro mate.
Cartucho cerámico Ø35mm.
Latiguillos Ø3/8"

UNE
Normalización
Española

Grifería con
certificación

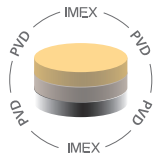




MALTA

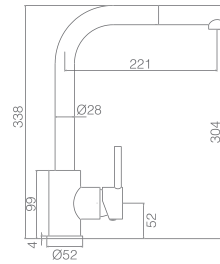
SERIE

ORO CEPILLADO



Ref.: GCE006/OC

Grifería monomando.
Caño extraíble
Cuerpo de grifería de latón.
Acabado oro cepillado.
Cartucho cerámico Ø35mm.
Latiguillos Ø3/8"



Grifería con certificación



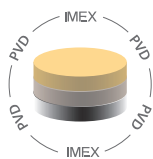




MALTA

SERIE

ORO ROSA CEPILLADO

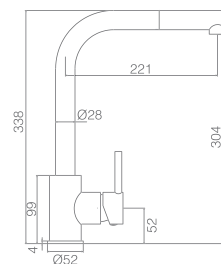


Ref.: GCE006/ORC

Grifería monomando.
Caño extraíble
Cuerpo de grifería de latón.
Acabado oro rosa cepillado.
Cartucho cerámico Ø35mm.
Latiguillos Ø3/8"



Grifería con certificación





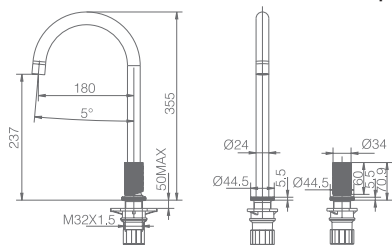
MANACOR

SERIE

CROMO



Opcional, ver página 207 del catálogo.



Ref.: GCM001

Grifería monomando.
En dos partes independientes.
Cuerpo de grifería de latón.
Acabado cromo.
Cartucho cerámico Ø25mm.
Latiguillos Ø3/8"
Aireador rótula no incluido.



MANACOR

SERIE

NEGRO MATE

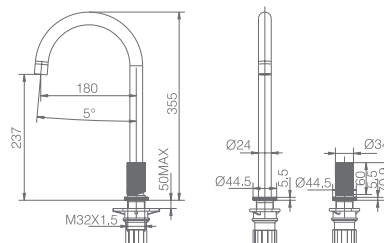


Opcional, ver página 207 del catálogo.



Ref.: GCM001/NG

Grifería monomando.
En dos partes independientes.
Cuerpo de grifería de latón.
Acabado negro mate.
Cartucho cerámico Ø25mm.
Latiguillos Ø3/8"
Aireador rótula no incluido.



MANACOR

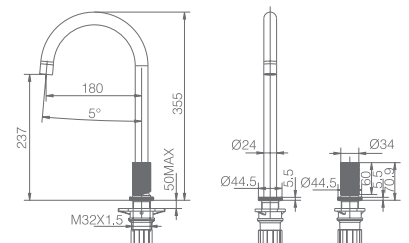
SERIE

BLANCO MATE



Ref.: GCM001/BL

Grifería monomando.
En dos partes independientes.
Cuerpo de grifería de latón.
Acabado blanco mate.
Cartucho cerámico Ø25mm.
Latiguillos Ø3/8"



MARSELLA

SERIE

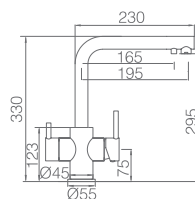
CROMO



Ref.: GOS004

Grifería monomando de dos vías (ósmosis)
 Selector de vías independiente.
 Cuerpo de grifería de latón.
 Acabado cromo.
 Cartucho cerámico Ø35mm.
 Latiquillos Ø3/8".

Cold open.



Ósmosis



MARSELLA

SERIE

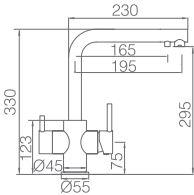
NEGRO MATE



Ref.: GOS004/NG

Grifería monomando de dos vías (ósmosis)
Selector de vías independiente.
Cuerpo de grifería de latón.
Acabado negro mate.
Cartucho cerámico Ø35mm.
Latiquillos Ø3/8".

Cold open.



Ósmosis



MONTECARLO

SERIE

CROMO

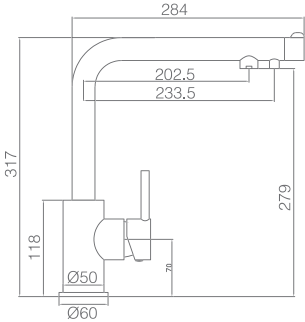


Ref.: GOS001

Grifería monomando de dos vías (ósmosis)
Selector de vía giratorio.
Cuerpo de grifería de latón.
Acabado cromo.
Cartucho cerámico Ø40mm.
Latiguillos Ø3/8"



Instalación



Ósmosis



NIZA

SERIE









NIZA

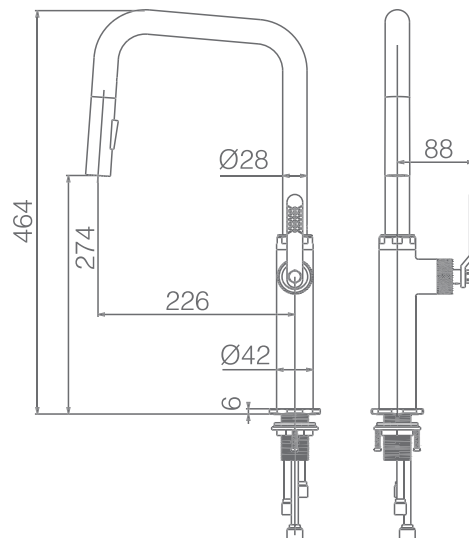
SERIE

CROMO

Ref.: GCE027

Grifería monomando.
Caño extraíble.
Difusor con dos funciones.
Cuerpo de grifería de latón.
Acabado cromo.
Cartucho cerámico Ø30mm.
Latiguillos Ø3/8"

UNE
Normalización
Española



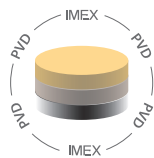
Grifería con
certificación



NIZA

SERIE

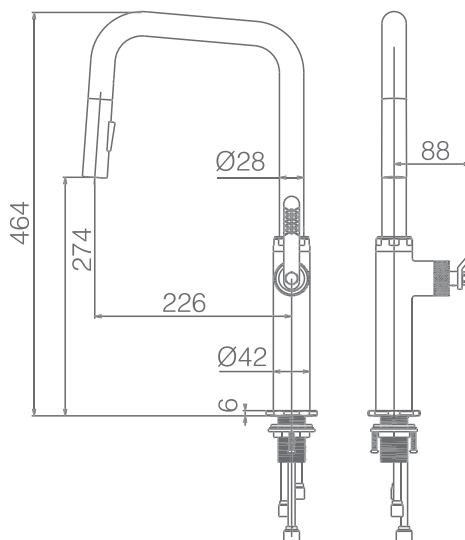
BLACK GUN METAL



Ref.: GCE027/BGM

Grifería monomando.
Caño extraíble.
Difusor con dos funciones.
Cuerpo de grifería de latón.
Acabado black gun metal.
Cartucho cerámico Ø30mm.
Latiguillos Ø3/8"

UNE
Normalización
Española



Grifería con
certificación







NIZA

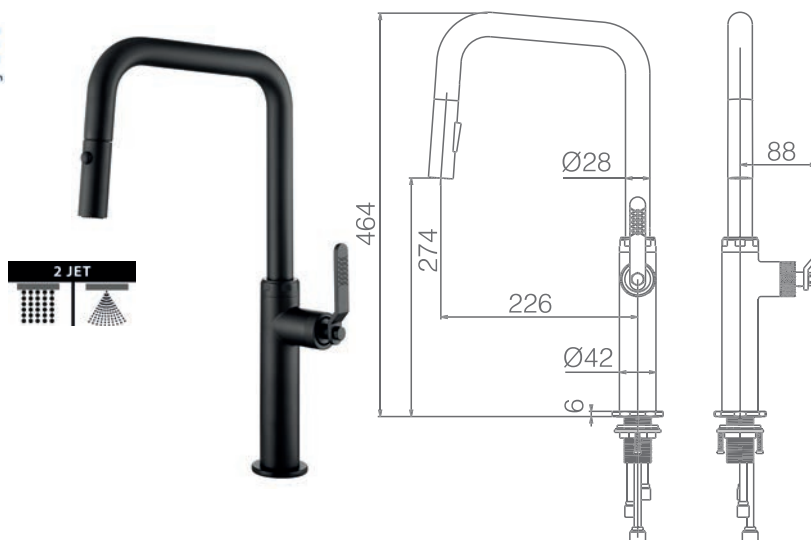
SERIE

NEGRO MATE

Ref.: GCE027/NG

Grifería monomando.
Caño extraíble.
Difusor con dos funciones.
Cuerpo de grifería de latón.
Acabado negro mate.
Cartucho cerámico Ø30mm.
Latiguillos Ø3/8"

UNE
Normalización
Española



Grifería con
certificación

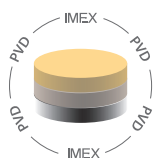




NIZA

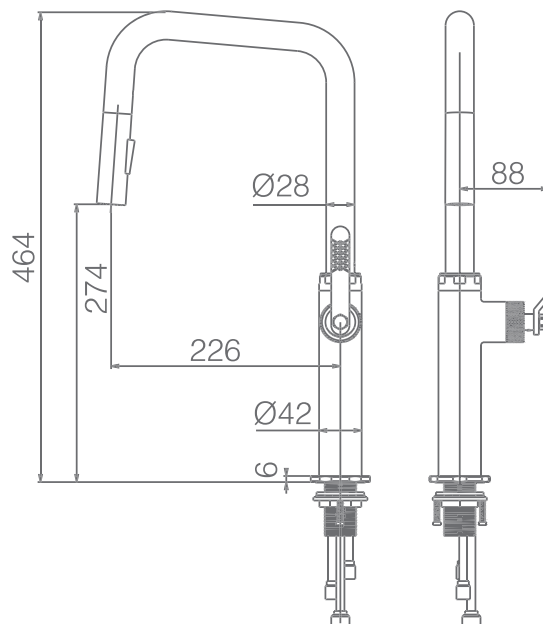
SERIE

ORO CEPILLADO



Ref.: GCE027/OC

Grifería monomando.
Caño extraíble.
Difusor con dos funciones.
Cuerpo de grifería de latón.
Acabado oro cepillado.
Cartucho cerámico Ø30mm.
Latiguillos Ø3/8"



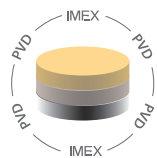




NIZA

SERIE

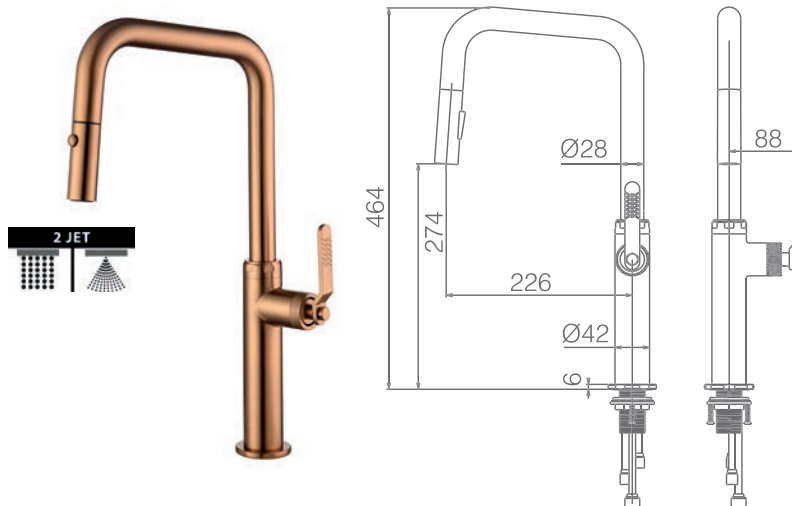
ORO ROSA CEPILLADO



Ref.: GCE027/ORC

Grifería monomando.
Caño extraíble.
Difusor con dos funciones.
Cuerpo de grifería de latón.
Acabado oro rosa cepillado.
Cartucho cerámico Ø30mm.
Latiguillos Ø3/8"

UNE
Normalización
Española



Grifería con
certificación



OPORTO

SERIE







OPORTO

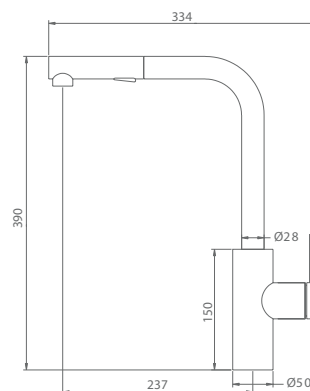
SERIE

CROMO



Ref.: GCE030

Grifería monomando.
Caño extraíble
Difusor con dos funciones.
Cuerpo de grifería de latón.
Acabado cromo.
Cartucho cerámico Ø35mm.
Látiguillos Ø3/8"



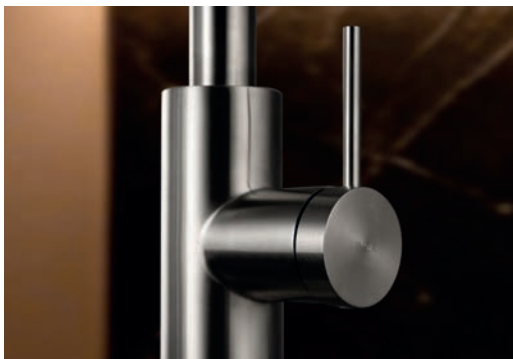
Grifería con
certificación



OPORTO

SERIE

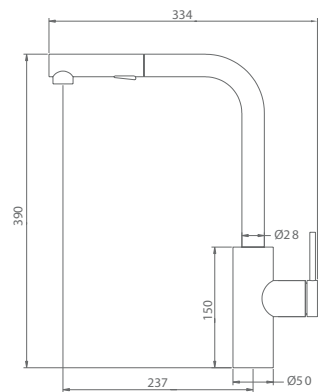
ACERO S316





Ref.: GCE030/AC

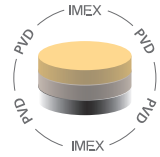
Grifería monomando.
 Caño extraíble
 Difusor con dos funciones.
 Cuerpo de grifería en acero inox. S.316
 Cartucho cerámico Ø35mm.
 Latiguillos Ø3/8"

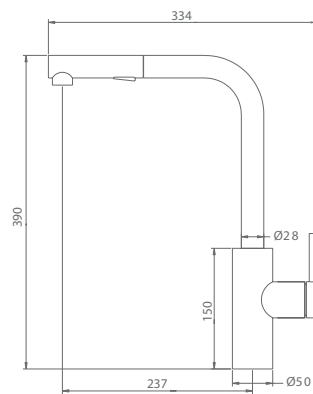


OPORTO

SERIE

BLACK GUN METAL





Ref.: GCE030/BGM

Grifería monomando.
 Caño extraíble
 Difusor con dos funciones.
 Cuerpo de grifería de latón.
 Acabado black gun metal.
 Cartucho cerámico Ø35mm.
 Latiquillos Ø3/8"

Grifería con
 certificación



OPORTO

SERIE

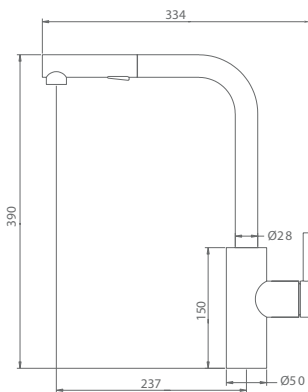
BLANCO MATE



Ref.: GCE030/BL

Grifería monomando.
Caño extraíble
Difusor con dos funciones.
Cuerpo de grifería de latón.
Acabado blanco mate.
Cartucho cerámico Ø35mm.
Latiguillos Ø3/8"

Grifería con
certificación





OPORTO

SERIE

NEGRO MATE

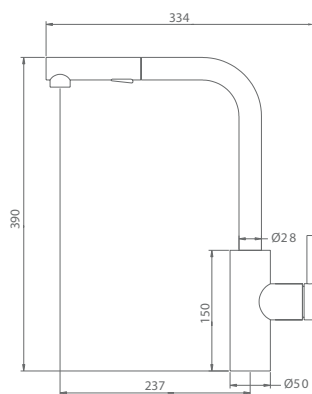




Ref.: GCE030/NG

Grifería monomando.
 Caño extraíble
 Difusor con dos funciones.
 Cuerpo de grifería de latón.
 Acabado negro mate.
 Cartucho cerámico Ø35mm.
 Latiguillos Ø3/8"

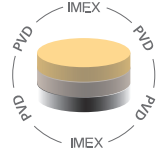
Grifería con
 certificación



OPORTO

SERIE

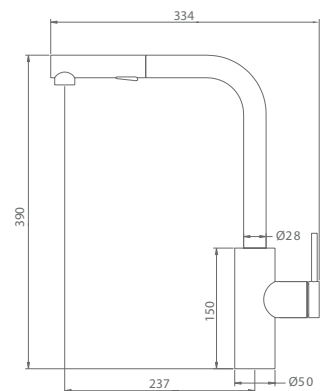
ORO CEPILLADO





Ref.: GCE030/OC

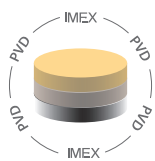
Grifería monomando.
 Caño extraíble
 Difusor con dos funciones.
 Cuerpo de grifería de latón.
 Acabado oro cepillado.
 Cartucho cerámico Ø35mm.
 Latiguillos Ø3/8"



OPORTO

SERIE

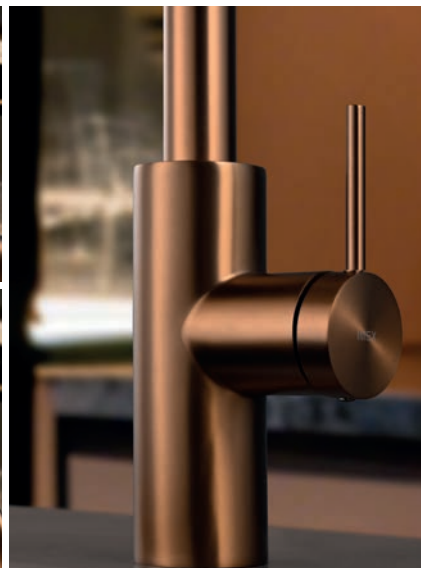
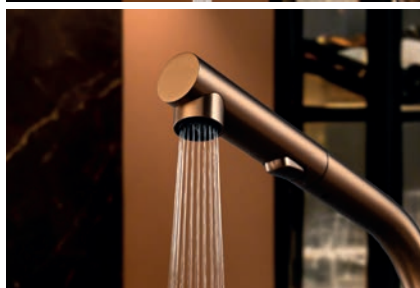
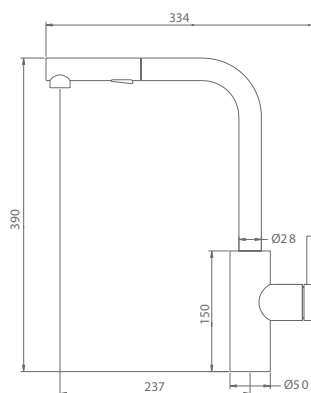
ORO ROSA CEPILLADO



Ref.: GCE030/ORC

Grifería monomando.
Caño extraíble
Difusor con dos funciones.
Cuerpo de grifería de latón.
Acabado oro rosa cepillado.
Cartucho cerámico Ø35mm.
Latiguillos Ø3/8"

Grifería con
certificación







SAMOA

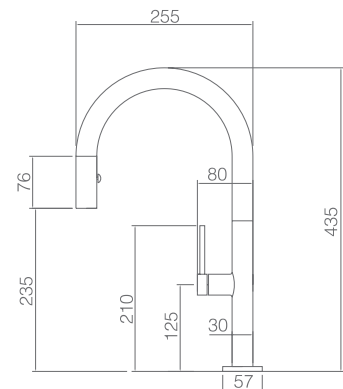
SERIE

CROMO

Ref.: GCE017

Grifería monomando.
Caño extraíble.
Difusor con dos funciones.
Cuerpo de grifería de latón.
Acabado cromo.
Cartucho cerámico Ø25mm.
Latiguillos Ø3/8"

UNE
Normalización
Española





SAMOA

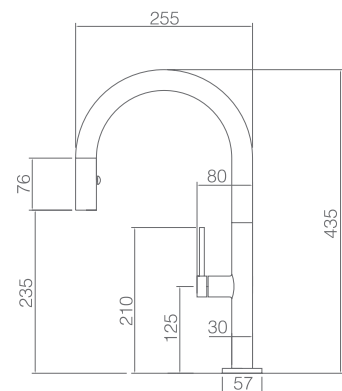
SERIE

BLANCO MATE

Ref.: GCE017/BL

Grifería monomando.
Caño extraíble.
Difusor con dos funciones.
Cuerpo de grifería de latón.
Acabado blanco mate.
Cartucho cerámico Ø25mm.
Latiguillos Ø3/8"

UNE
Normalización
Española





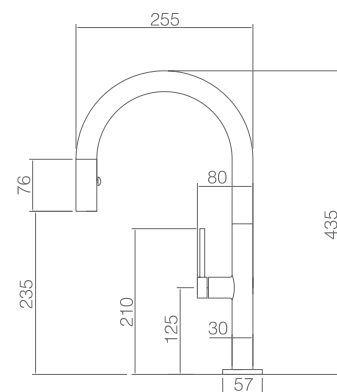
SAMOA

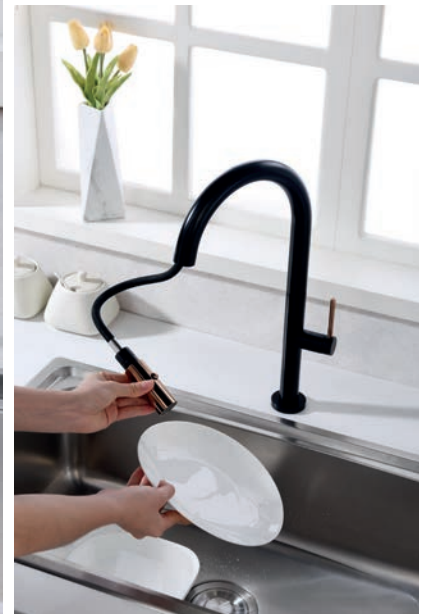
SERIE

NEGRO MATE

Ref.: GCE017/NG

Grifería monomando.
Caño extraíble.
Difusor con dos funciones.
Cuerpo de grifería de latón.
Acabado negro mate.
Cartucho cerámico Ø25mm.
Latiguillos Ø3/8"





SAMOA

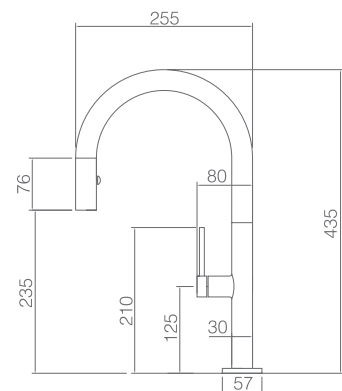
SERIE

NEGRO MATE

ORO ROSA BRILLO

Ref.: GCE017/NOR

Grifería monomando.
Caño extraíble.
Difusor con dos funciones.
Cuerpo de grifería de latón.
Acabado negro mate con detalles oro rosa brillo.
Cartucho cerámico Ø25mm.
Latiguillos Ø3/8"



SENA

SERIE





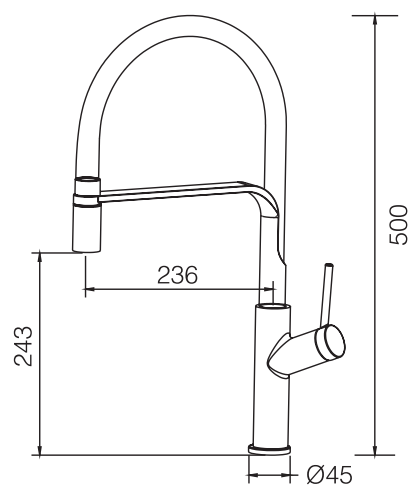
SENA

SERIE

CROMO

Ref.: GCE022

Grifería monomando.
Caño flexible.
Cuerpo de grifería de latón.
Acabado cromo.
Cartucho cerámico Ø30mm.
Latiguillos Ø3/8"



Grifería con
certificación



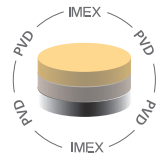




SENA

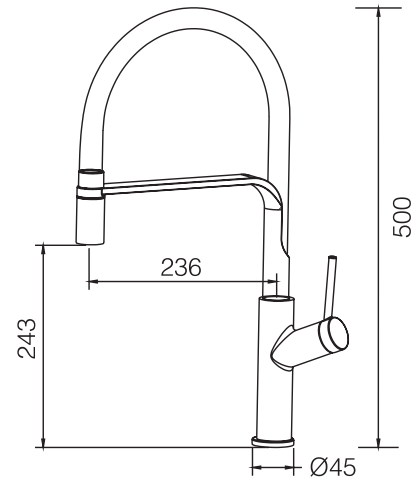
SERIE

BLACK GUN METAL



Ref.: GCE022/BGM

Grifería monomando.
Caño flexible.
Cuerpo de grifería de latón.
Acabado black gun metal.
Cartucho cerámico Ø30mm.
Latiguillos Ø3/8"



Grifería con certificación



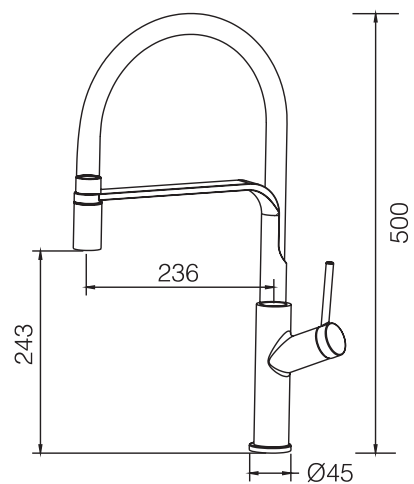
SENA

SERIE

NEGRO MATE

Ref.: GCE022/NG

Grifería monomando.
Caño flexible.
Cuerpo de grifería de latón.
Acabado negro mate.
Cartucho cerámico Ø30mm.
Latiguillos Ø3/8"



Grifería con
certificación





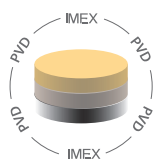




SENA

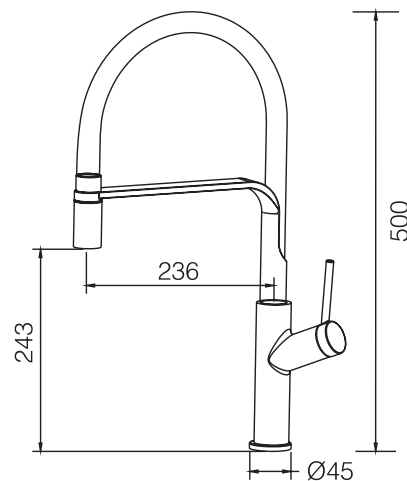
SERIE

ORO CEPILLADO



Ref.: GCE022/OC

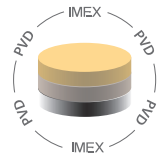
Grifería monomando.
Caño flexible.
Cuerpo de grifería de latón.
Acabado oro cepillado.
Cartucho cerámico Ø30mm.
Latiguillos Ø3/8"



SENA

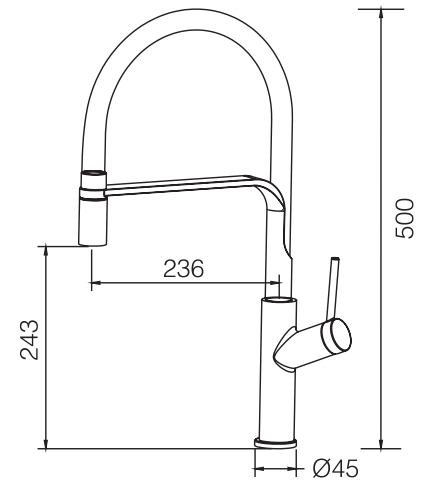
SERIE

ORO ROSA CEPILLADO



Ref.: GCE022/ORC

Grifería monomando.
Caño flexible.
Cuerpo de grifería de latón.
Acabado oro rosa cepillado.
Cartucho cerámico Ø30mm.
Latiguillos Ø3/8"



Grifería con
certificación





SPLIT

SERIE





SPLIT

SERIE

CROMO

Ref.: GOS005

Grifería monomando extraíble de dos vías (ósmosis)

Botón osmosis push start/stop.

Difusor de dos vías extraíble.

Cuerpo de grifería de latón.

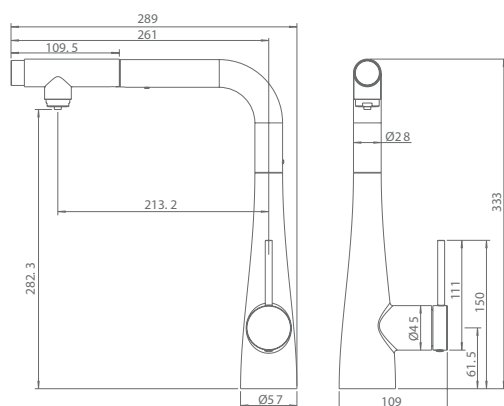
Acabado cromo.

Cartucho cerámico Ø35mm.

Latiguillos Ø3/8"

Cold open.

Grifería con
certificación





SPLIT

SERIE

NEGRO MATE

Ref.: GOS005/NG

Grifería monomando de dos vías (ósmosis)

Botón osmosis push start/stop.

Difusor de dos vías extraíble.

Cuerpo de grifería de latón.

Acabado negro mate.

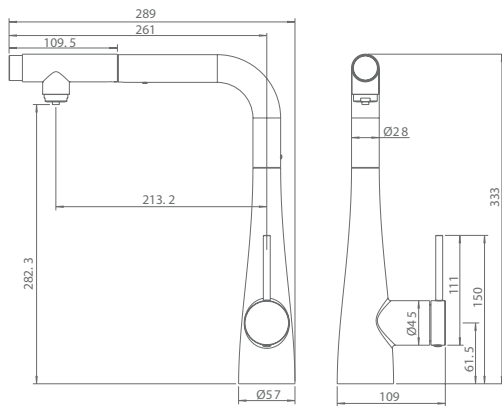
Cartucho cerámico Ø35mm.

Latiguillos Ø3/8"

Cold open.



Grifería con
certificación

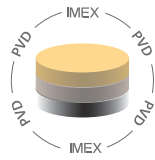




SPLIT

SERIE

ORO CEPILLADO



Ref.: GOS005/OC

Grifería monomando de dos vías (ósmosis)

Botón osmosis push start/stop.

Difusor de dos vías extraíble.

Cuerpo de grifería de latón.

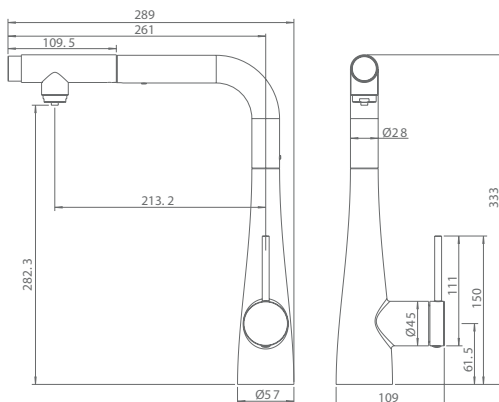
Acabado oro cepillado.

Cartucho cerámico Ø35mm.

Latiguillos Ø3/8".

Cold open.

Grifería con certificación







VENECIA

SERIE

CROMO



Ref.: GCE100

Grifería monomando.

Difusor giratorio.

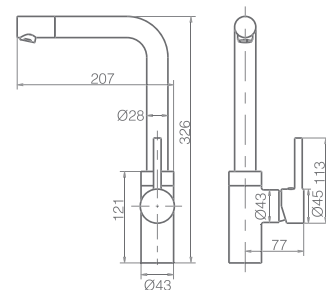
Cuerpo de grifería de latón.

Acabado cromo.

Cartucho cerámico Ø35mm.

Latiguillos Ø3/8"

UNE
Normalización
Española



Grifería con
certificación





VÉNETO

SERIE





VÉNETO

SERIE

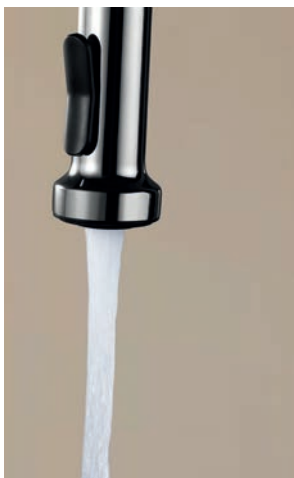
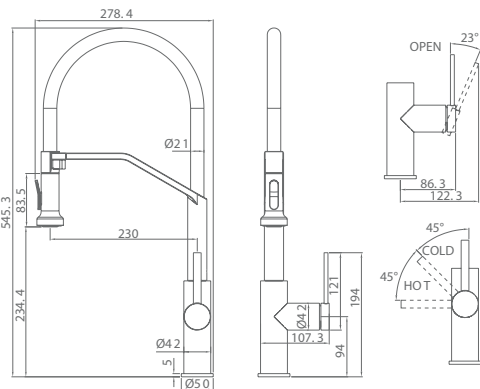
CROMO

Ref.: GCE029

Grifería monomando.
Caño flexible.
Difusor con dos funciones.
Fijación magnética.
Cuerpo de grifería de latón.
Acabado cromo.
Cartucho cerámico Ø35mm.
Latiguillos Ø3/8".
Cold open.



Grifería con certificación

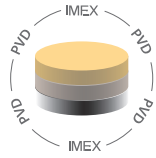




VÉNETO

SERIE

BLACK GUN METAL



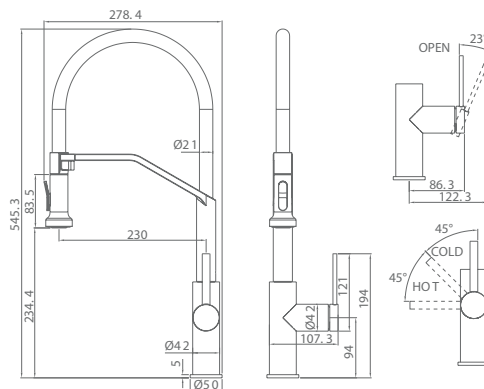


Ref.: GCE029/BGM

Grifería monomando.
 Caño flexible.
 Difusor con dos funciones.
 Fijación magnética.
 Cuerpo de grifería de latón.
 Acabado black gun metal.
 Cartucho cerámico Ø35mm.
 Latiguillos Ø3/8".
Cold open.



Grifería con certificación



VÉNETO

SERIE

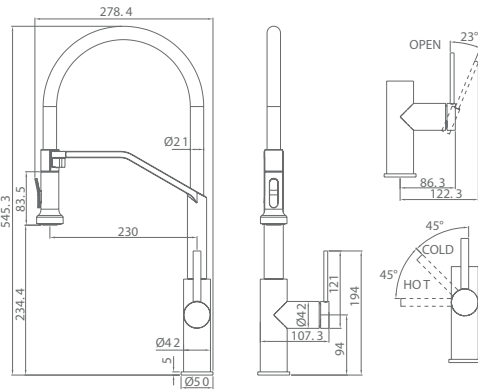
NEGRO MATE

Ref.: GCE029/NG

Grifería monomando.
Caño flexible.
Difusor con dos funciones.
Fijación magnética.
Cuerpo de grifería de latón.
Acabado negro mate.
Cartucho cerámico Ø35mm.
Latiguillos Ø3/8".
Cold open.



Grifería con
certificación





VÉNETO

SERIE

NÍQUEL CEPILLADO



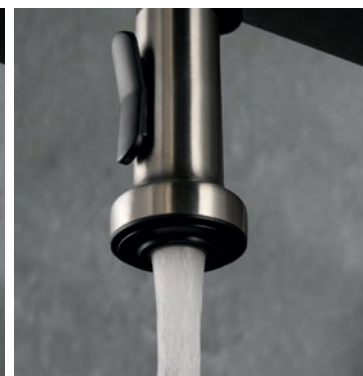
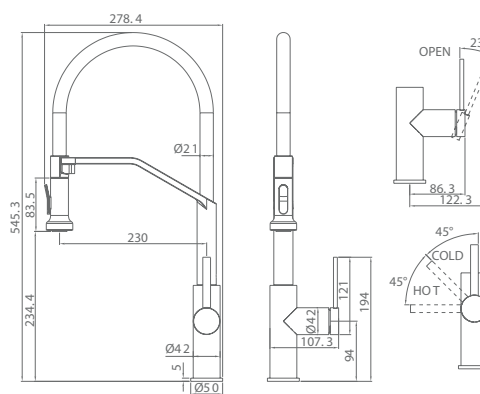


Ref.: GCE029/NQ

Grifería monomando.
 Caño flexible.
 Difusor con dos funciones.
 Fijación magnética.
 Cuerpo de grifería de latón.
 Acabado níquel cepillado.
 Cartucho cerámico Ø35mm.
 Latiguillos Ø3/8".
Cold open.



Grifería con
 certificación



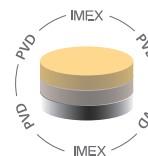




VÉNETO

SERIE

ORO CEPILLADO

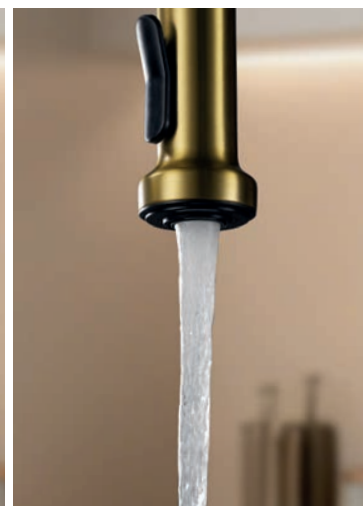
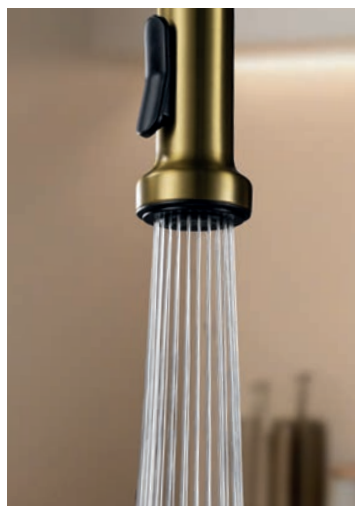
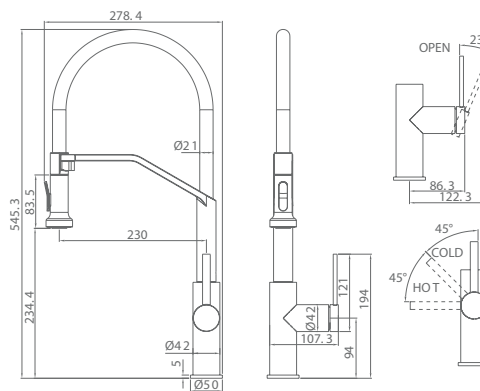


Ref: GCE029/OC

Grifería monomando.
Caño flexible.
Difusor con dos funciones.
Fijación magnética.
Cuerpo de grifería de latón.
Acabado oro cepillado.
Cartucho cerámico Ø35mm.
Latiguillos Ø3/8".
Cold open.



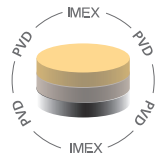
Grifería con certificación



VÉNETO

SERIE

ORO ROSA CEPILLADO



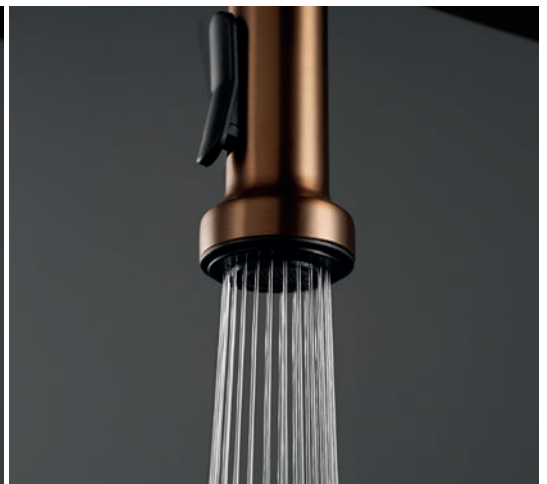
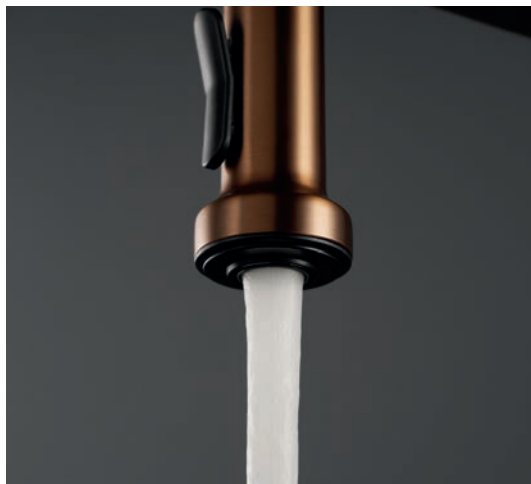
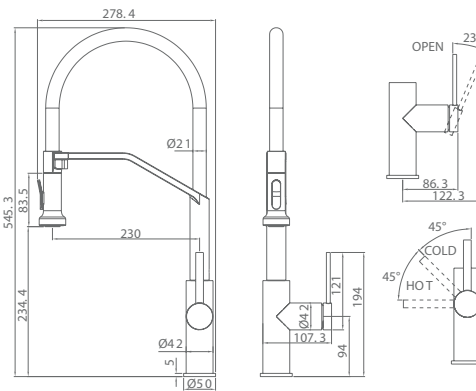


Ref.: GCE029/ORC

Grifería monomando.
 Caño flexible.
 Difusor con dos funciones.
 Fijación magnética.
 Cuerpo de grifería de latón.
 Acabado oro rosa cepillado.
 Cartucho cerámico Ø35mm.
 Latiguillos Ø3/8".
Cold open.



Grifería con certificación



COMPLEMENTOS





Ref.: RR0031

Aireador rótula M22x, con dos funciones.
Material: ABS
Acabado: Cromo



Ref.: RR0031/BGM

Aireador rótula M22x, con dos funciones.
Material: ABS
Acabado: Black gun metal



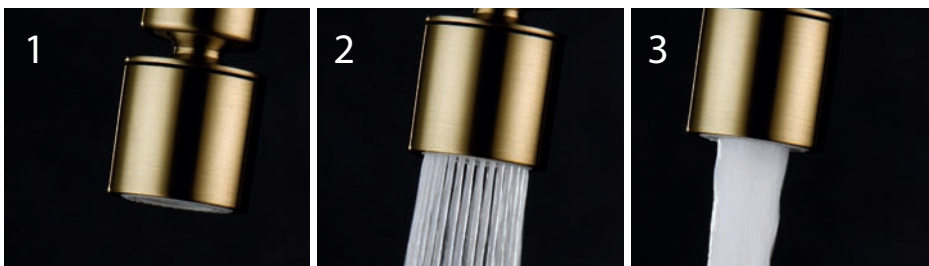
Ref.: RR0031/NG

Aireador rótula M22x, con dos funciones.
Material: ABS
Acabado: Negro mate



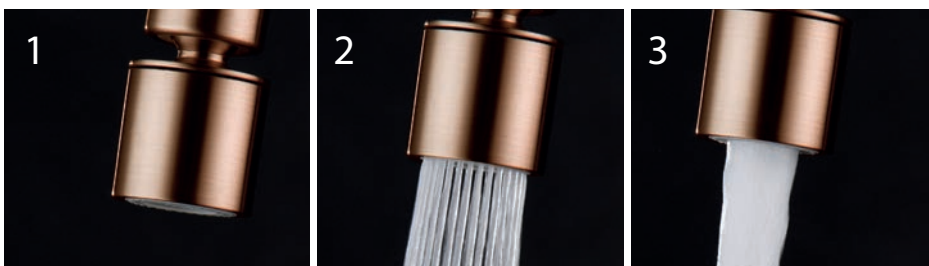
Ref.: RR0031/NQ

Aireador rótula M22x, con dos funciones.
Material: ABS
Acabado: Níquel cepillado



Ref.: RR0031/OC

Aireador rótula M22x, con dos funciones.
Material: ABS
Acabado: Oro cepillado



Ref.: RR0031/ORC

Aireador rótula M22x, con dos funciones.
Material: ABS
Acabado: Oro rosa cepillado



EXPOSITORES



◀ Ref.: **1EXP0028**
Expositor con uliminación led
(10 Grifos)

Ref.: **1EXP0033**
Expositor con uliminación led
(10 Grifos)



◀ Ref.: **1EXP0034**
Expositor con uliminación led
(10 Grifos)



▲ Ref.: 1EXP0036
Expositor mesa de 120 cm.
(12 Grifos)



▲ Ref.: 1EXP0037
Expositor mesa de 70 cm.
(6 Grifos)



◀ Ref.: 1EXP0038
Expositor mesa de 50 cm.
(6 Grifos)

CONDICIONES GENERALES DE VENTA

ENTREGAS

Revise la mercancía a la recepción de la misma. No se aceptará ninguna reclamación sobre mercancía no revisada en el momento de su recepción. El transportista indicará tal efecto en el albarán de entrega.

DEVOLUCIONES

En caso de devolución defina claramente el motivo de la misma.

IMEX aceptará toda devolución que cumpla las siguientes premisas:

-El material deberá tener algún defecto de fabricación.

-El embalaje deberá estar en perfecto estado, de no ser así se le aplicará un recargo de un 10% en factura en concepto de recepción, revisión y manipulación.

FORMA DE PAGO

Se emitirá recibo a través de entidad bancaria.

Giro máximo 30 días fecha factura.

Cualquier impagado que se produzca conllevará el pago de la factura más todos los gastos bancarios ocasionados y retención de todos los pedidos hasta el pago del mismo.

TRIBUNALES

En caso de litigio ambas partes se someterán a los tribunales de Picassent (VALENCIA).

PORTES

Para los pedidos a entregar en la península que no superen los 80€, se cargarán 6,50 € de portes. Para otros destinos consultar con fábrica o comercial.

ACTUALIZACIÓN Y MANTENIMIENTO DE LAS COLECCIONES

CAMBIOS EN EL MODELAJE

En ciertas ocasiones, algunos de los artículos suministrados por IMEX PRODUCTS, S.L., pueden presentar cambios, no sustanciales, en algunos de sus componentes en relación a las fotografías publicadas en catálogo actual.

IMEX PRODUCTS, S.L. se reserva el derecho de efectuar dichos cambios en su modelaje siempre en aras de una mejora tanto del diseño y funcionalidad del producto, como de sus condiciones de venta.

IMEX, en constante desarrollo y en su intención de consolidarse entre las empresas más punteras del sector, hemos ampliado nuestro vínculo con grandes referentes en el sector.

Esta asociación con fabricantes de componentes de grifería, como **SEDAL** (cartuchos), **TUCAI** (latiguillos) y **NEOPERL** (aireadores), consolida a Imex como un referente mundial apostando siempre por un continuo desarrollo, combinando nuestras ideas y diseños con el respaldo que ofrecen grandes marcas reconocidas en el sector de la grifería.

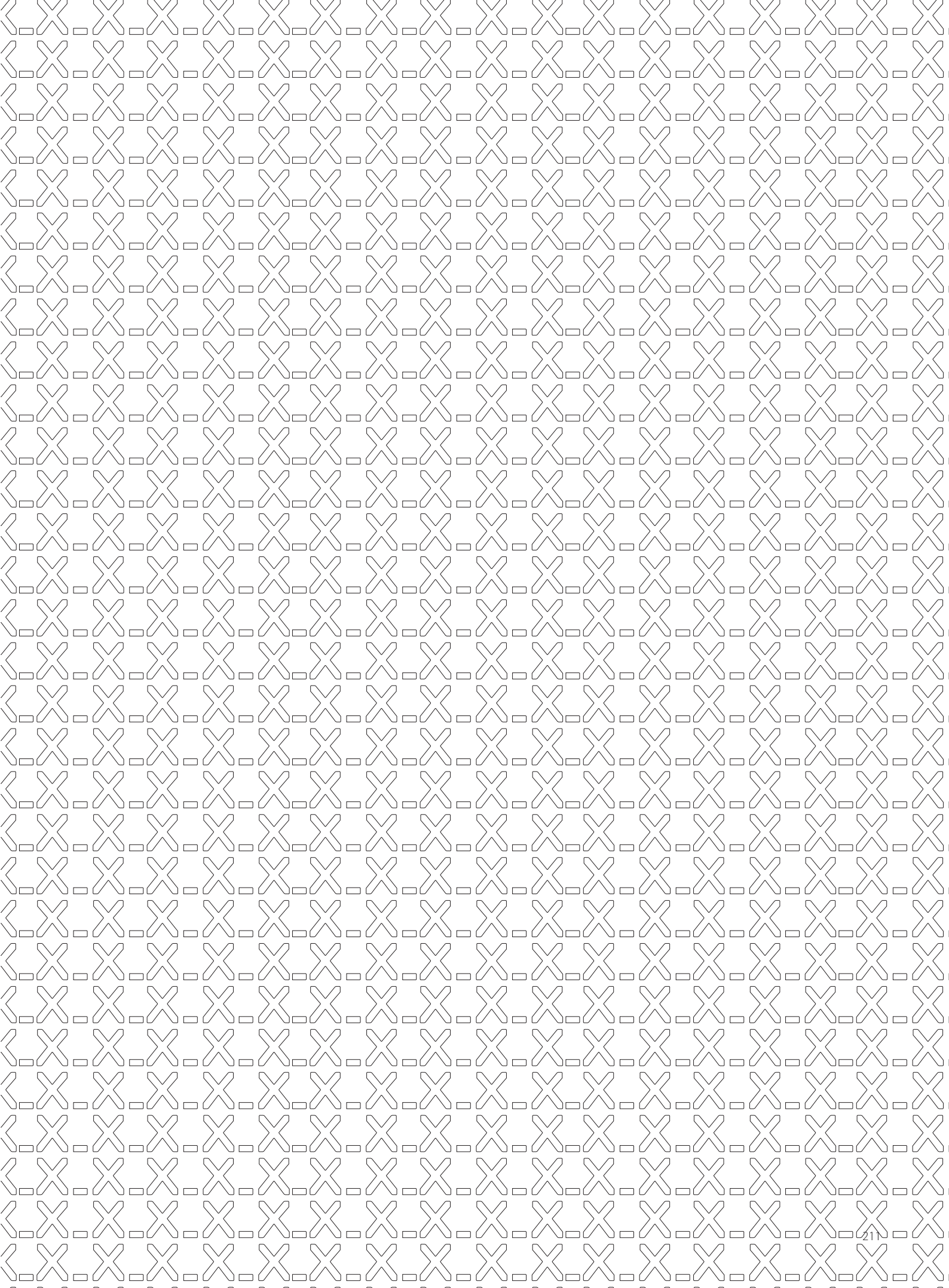
CONSEJOS DE LIMPIEZA Y MANTENIMIENTO

En Imex Products aconsejamos que para realizar la limpieza de nuestra grifería, en acabados negro mate o blanco mate, se utilicen productos no abrasivos y con un Ph neutro, evitando, de este modo, dañar las piezas.

Video demostrativo

Siguiendo las indicaciones o recomendaciones del fabricante del producto, aconsejamos la utilización de bayeta de microfibras en el proceso de limpieza, finalizando con el secado de las piezas. De esta forma conseguiremos alargar la vida de la grifería.





IMEX

ABOUT KITCHEN FAUCET

IMEX PRODUCTS, S.L.
Pol. Ind. Picassent
C/ 6 Parcela 11
46220 Picassent (Valencia) - Spain

Tlfs. de contacto:
T: +34 96 065 12 74
T: +34 96 156 63 87
T: +34 63 040 29 47

Mails:
(Pedidos) imex@imexproducts.es
(Consultas) consultas@imexproducts.es
(Servicio técnico) sat@imexproducts.es
(Contabilidad) contabilidad@imexproducts.es

www.imexproducts.es