

IMEX

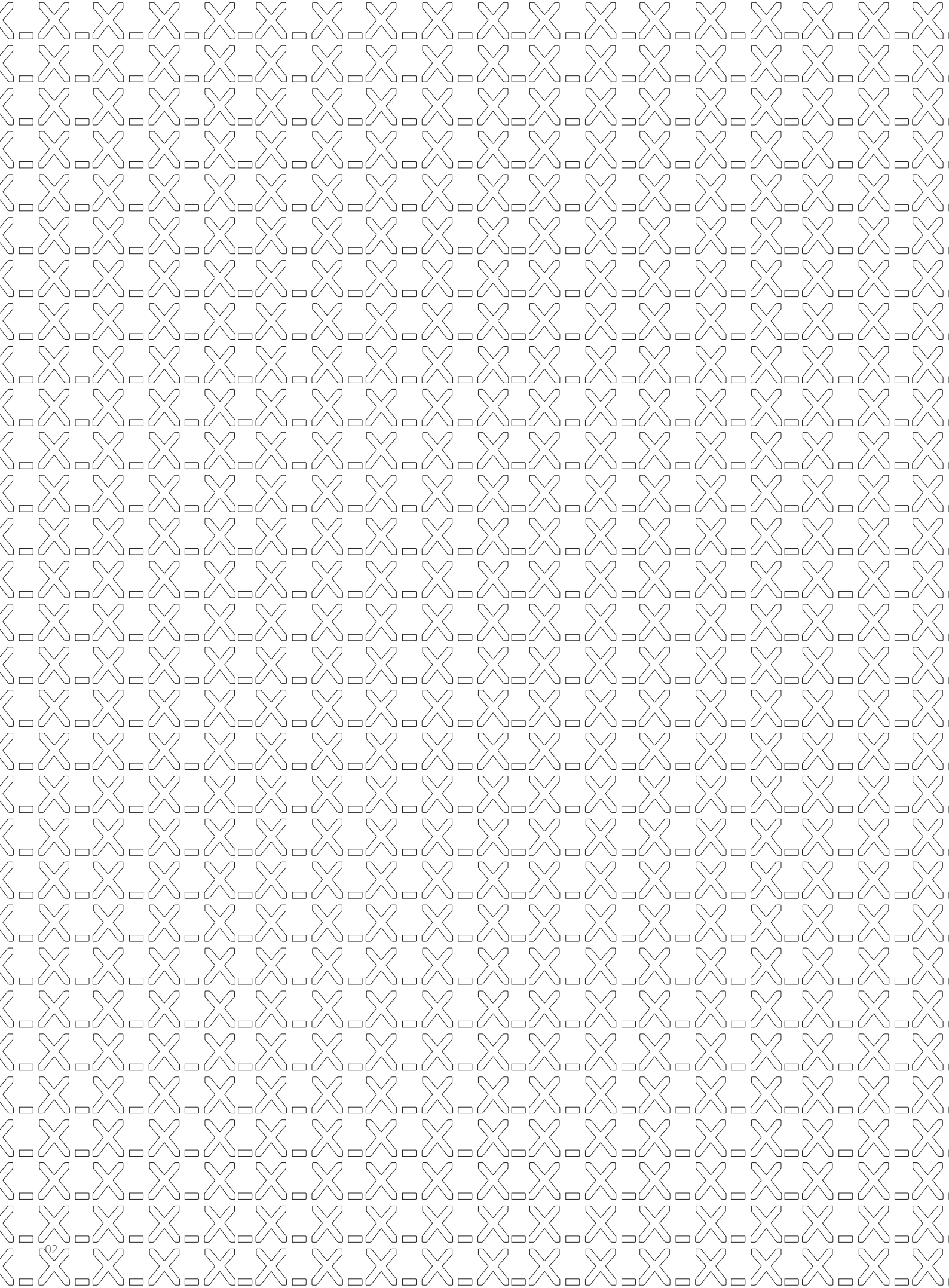
ABOUT BATH EQUIPMENTS

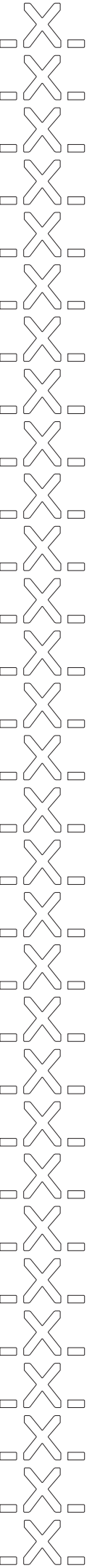


NEW 2026

IMEX

ABOUT BATH EQUIPMENTS





about bathroom_

IM

AB

¿Por qué pode

IMEX

ABOUT

IMEX, LEDIMEX,
POOLIMEX, MEDIMEX, SB_X.
LA RAZÓN DE SER DEL GRUPO IMEX
ES PROPORCIONAR RECURSOS Y
HERRAMIENTAS A SUS CLIENTES,
PARA PODER DIFERENCIARSE DE SU
COMPETENCIA.



IMEX

ABOUT TAPS

LEDIMEX

ABOUT MIRRORS

MEDIMEX

ABOUT ACCESORIES

POOLIMEX

ABOUT POOLS

SB_X

ABOUT SHOWER ENCLOSURES

D.

Diversidad Pluralidad

Contamos con una amplia
variedad de productos para
ajustarnos a las tendencias
y necesidades de los
consumidores.

P.

Precio estable

Mantenemos una revisión
permanente de nuestros procesos
para ofrecer siempre una excelente
relación calidad-precio.

EX

OUT

¿Podemos ayudarte?

L.

Logística Inmediatez

Logística inteligente equipada con la última tecnología y que nos permite servir el producto en plazos óptimos a nuestros clientes.

C.

Calidad Constante

Para poder ofrecer siempre productos de calidad, estamos en constante reflexión y análisis para la mejora de los mismos.



CON GRUPO IMEX

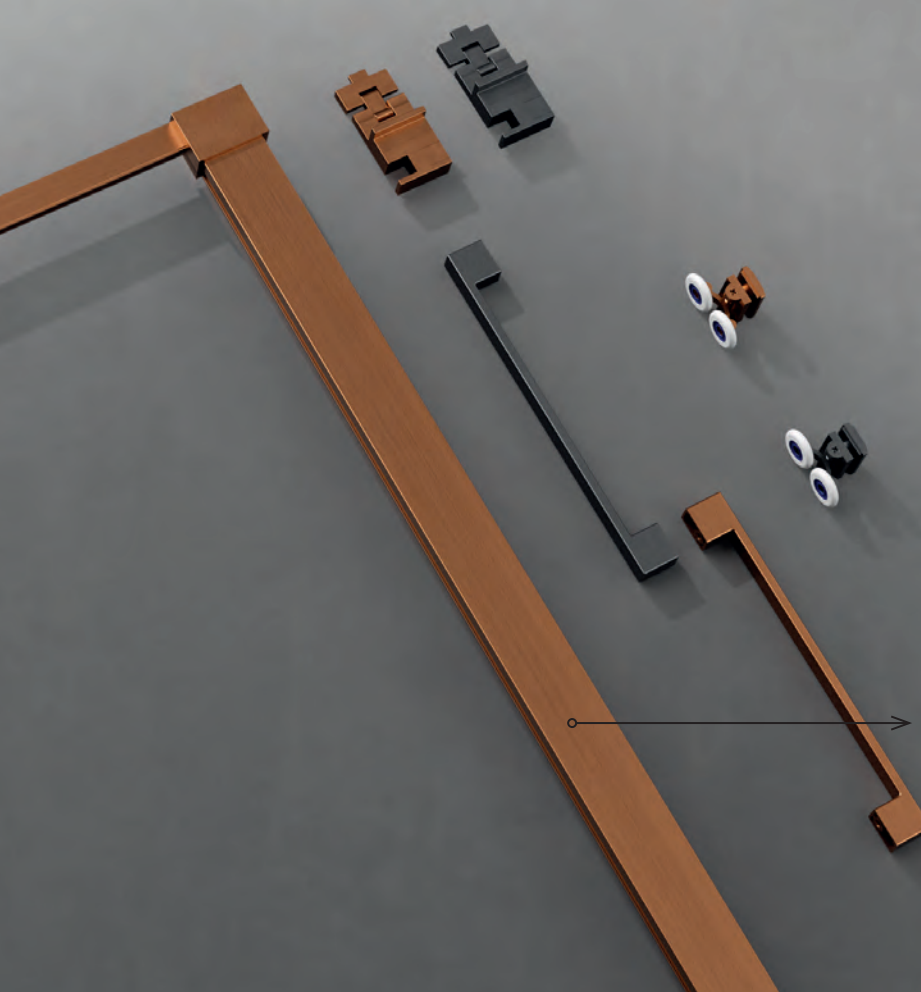
MÁS

MÁS DIVERSIDAD
MÁS TECNOLOGÍA
MÁS MATERIALES
MÁS DIMENSIONES
MÁS ACABADOS
MÁS SOLUCIONES..

PARA CREAR
ESPACIOS CON CARÁCTER.
QUE SE DIFERENCIEN

BE YOU
BE DIFFERENT

La regla del MIX&MATCH combina los productos de Sb_X, Imex, Medimex y Ledimex para crear interiores con carácter.



IMEX
SERIE LINE
Grifo lavabo alto
Black Gun Metal



LEDIMEX
SERIE PARIS
Espejo redondo
Oro Rosa Cepillado



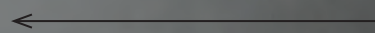
MEDIMEX
SERIE TIME
Toallero 50cm
Black Gun Metal



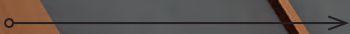
MEDIMEX
SERIE TIME
Porta-rollo
Oro Rosa Cepillado



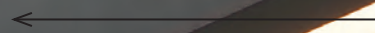
IMEX
SERIE OLIMPO
Grifo de lavabo
Oro Rosa cepillado



SB_X
SERIE STYLO
Mampara ducha
Black Gun Metal / Oro rosa cepillado



LEDIMEX
SERIE ABILITY
Espejo cuadrado
Negro Mate



MEDIMEX
SERIE PRACTIC
Percha
Cromo / Black Gun Metal /
Oro Rosa Cepillado



Alta capacidad de stock y logística

ALTA CAPACIDAD DE PRODUCCIÓN Y ALMACENAMIENTO QUE PERMITE CONTAR CON MILES DE UNIDADES EN STOCK

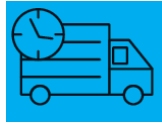


LA ALTA EFICIENCIA PRODUCTIVA NOS PERMITE OFRECER EN EL MERCADO PRECIOS COMPETITIVOS

A photograph of a large industrial warehouse interior. The image shows a complex network of metal beams and shelving units, with a high ceiling and bright lighting. The perspective is from a low angle, looking up and down the aisles.

LOGÍSTICA

Servicio expres



NUESTRO SERVICIO EXPRES GARANTIZA
LA ENTREGA DE LOS PRODUCTOS EN TIEMPO
REDUCIDO ASEGURANDO LA RAPIDEZ Y EFICIENCIA
QUE NECESITAN LOS CLIENTES

Servicio post-venta



EXCELENTE SERVICIO POST-VENTA,
ASESORAMIENTO Y/O MANTENIMIENTO

STICA



Índice_

Serie Monza - Tívoli
012-063



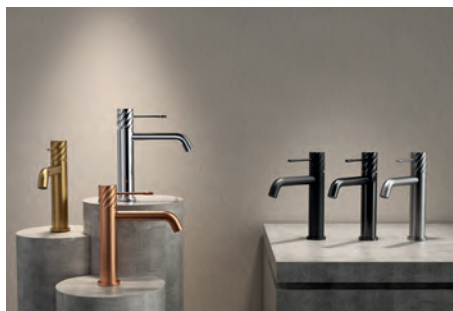
Serie Toscana - Arezzo
064-133



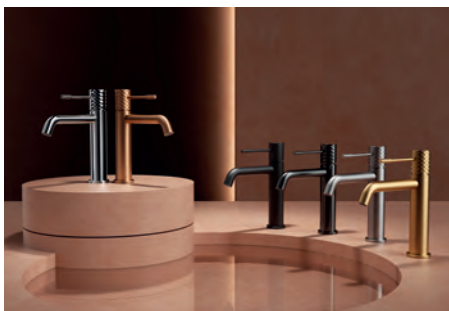
Serie Firenze - Sassari
134-197



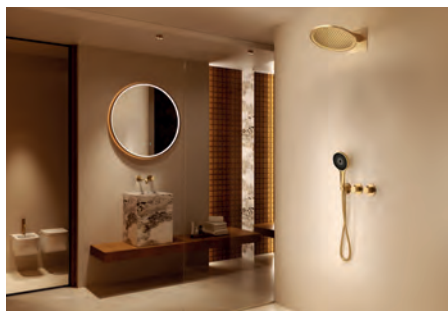
Serie Bless - Palau
198-251



Serie Génova - Piamonte
252-305



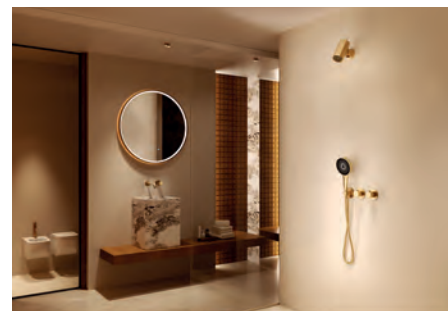
Serie Bolonia
306-309



Serie Inari
310-313



Serie Azores
314-317



Complementos
318- 339



MONZA

SERIES





MONZA

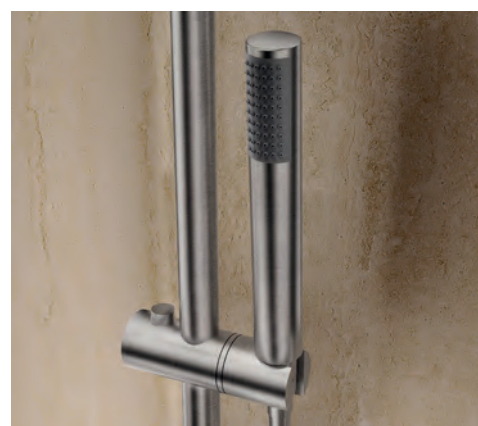
SERIES





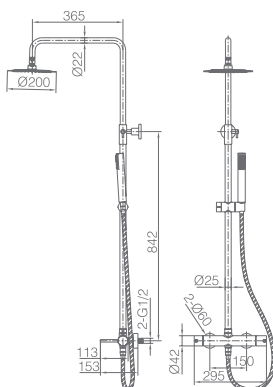
MONZA

Series



Conjunto barra de ducha monomando.

Barra de ducha de acero inox. S.304 redonda extensible.
 Rociador de acero inox. S.304 Ø20 cm, extraplano y antical.
 Soporte mango de ducha regulable en altura.
 Mango de ducha redondo de 1 posición.
 Grifería monomando de latón con distribuidor incorporado.
 Caudal medio 12 l/min.
 Flexo 150cm.
 Cartucho monomando cerámico Ø35 mm.



ENSAYOS REALIZADOS	NORMATIVA
Resistencia a la corrosión (NSS)	UNE-EN 248:2003
Estanqueidad	UNE-EN 817:2009 UNE-EN 1111:2018
Resistencia mecánica bajo presión	UNE-EN 817:2009 UNE-EN 1111:2018
Resistencia torsión órgano maniobra	UNE-EN 817:2009
Dispersión chorro	UNE-EN 19703:2016
Caudal de agua	UNE-EN 817:2009 UNE-EN 1111:2018

MONZA

Series

Ref.: **BDM039**

Conjunto barra de ducha monomando.
Acabado cromo.



Ref.: **BDM039/BGM**

Conjunto barra de ducha monomando.
Acabado black gun metal.



Ref.: **BDM039/NG**

Conjunto barra de ducha monomando.
Acabado negro mate.



Ref.: **BDM039/NQ**

Conjunto barra de ducha monomando.
Acabado níquel cepillado.



Ref.: **BDM039/OC**

Conjunto barra de ducha monomando.
Acabado oro cepillado.



Ref.: **BDM039/ORC**

Conjunto barra de ducha monomando.
Acabado oro rosa cepillado.



MONZA

SERIES



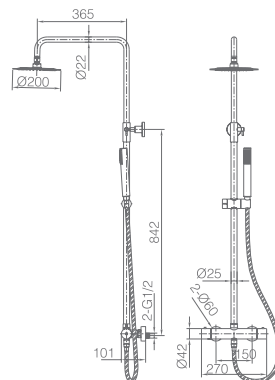
MONZA

Series



Conjunto barra de ducha termostático.

Barra de ducha de acero inox. S.304, redonda extensible.
 Rociador de acero inox. S.304 Ø20 cm, extraplano y antical.
 Soporte mango de ducha regulable en altura.
 Mango de ducha redondo de 1 posición.
 Grifería termostática de con distribuidor incorporado.
 Caudal medio 12 l/min.
 Flexo 150cm.
 Cartucho termostático autolimpiante TURN CLEAN SYSTEM.



ENSAYOS REALIZADOS	NORMATIVA
Resistencia a la corrosión (NSS)	UNE-EN 248:2003
Estanqueidad	UNE-EN 817:2009
	UNE-EN 1111:2018
Resistencia mecánica bajo presión	UNE-EN 817:2009
	UNE-EN 1111:2018
Resistencia torsión órgano maniobra	UNE-EN 817:2009
Dispersión chorro	UNE-EN 19703:2016
Caudal de agua	UNE-EN 817:2009
	UNE-EN 1111:2018

Ref.: **BTM039**

Conjunto barra de ducha termostático.
Acabado cromo.



Ref.: **BTM039/BGM**

Conjunto barra de ducha termostático
Acabado black gun metal.



Ref.: **BTM039/NG**

Conjunto barra de ducha termostático
Acabado negro mate.



Ref.: **BTM039/NQ**

Conjunto barra de ducha termostático
Acabado níquel cepillado.



Ref.: **BTM039/OC**

Conjunto barra de ducha termostático
Acabado oro cepillado.



Ref.: **BTM039/ORC**

Conjunto barra de ducha termostático
Acabado oro rosa cepillado.



MONZA

SERIES



MONZA

Series



Monomando de lavabo.

Monomando de lavabo.
Cuerpo de grifería en latón.
Cartucho cerámico Ø26 mm TOP.
Latiguillos 3/8".

Ref.: **BDM039-1**

Monomando de lavabo.
Acabado cromo.



Ref.: **BDM039-1NQ**

Monomando de lavabo.
Acabado níquel cepillado.



Ref.: **BDM039-1BGM**

Monomando de lavabo.
Acabado black gun metal.



Ref.: **BDM039-1OC**

Monomando de lavabo.
Acabado oro cepillado.



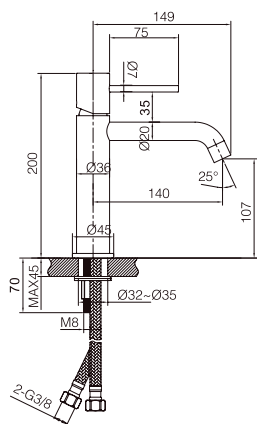
Ref.: **BDM039-1NG**

Monomando de lavabo.
Acabado negro mate.



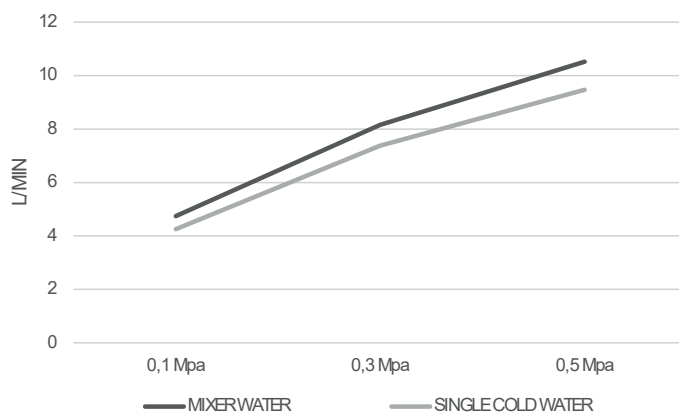
Ref.: **BDM039-1ORC**

Monomando de lavabo.
Acabado oro rosa cepillado.



ENSAYOS REALIZADOS	NORMATIVA
Resistencia a la corrosión (NSS)	UNE-EN 248:2003
Estanqueidad	UNE-EN 817:2009 UNE-EN 1111:2018
Resistencia mecánica bajo presión	UNE-EN 817:2009 UNE-EN 1111:2018
Resistencia torsión órgano maniobra	UNE-EN 817:2009
Dispersión chorro	UNE-EN 19703:2016
Caudal de agua	UNE-EN 817:2009 UNE-EN 1111:2018

Product sizes (cm)	30 x 21 x 5,9
Weight (leg)	0.938
Guarantee	5 years
Max. preassure (bar)	5
Min. preassure (bar)	0.5
Optimum preassure (bar)	1-4 (recommended 3)
Max. temperature	85°C
Recommended	65°C



MONZA

Series



Monomando de bidé.

Monomando de bidé.
Cuerpo de grifería en latón.
Cartucho cerámico Ø26 mm TOP.
Latiguillos 3/8".

Ref.: **BDM039-2**

Monomando de bidé.
Acabado cromo.



Ref.: **BDM039-2BGM**

Monomando de bidé.
Acabado black gun metal.



Ref.: **BDM039-2NG**

Monomando de bidé.
Acabado negro mate.



Ref.: **BDM039-2NQ**

Monomando de bidé.
Acabado níquel cepillado.



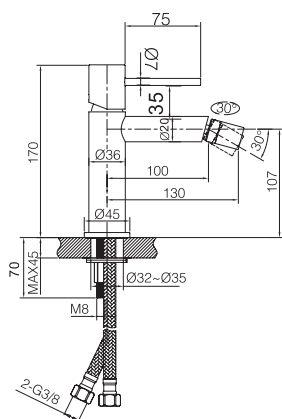
Ref.: **BDM039-2OC**

Monomando de bidé.
Acabado oro cepillado.



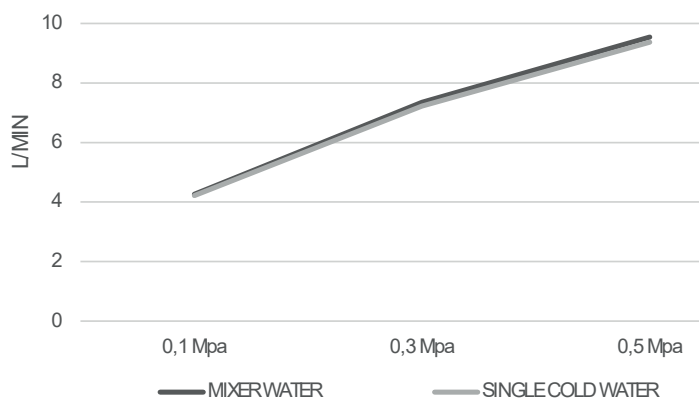
Ref.: **BDM039-2ORC**

Monomando de bidé.
Acabado oro rosa cepillado.



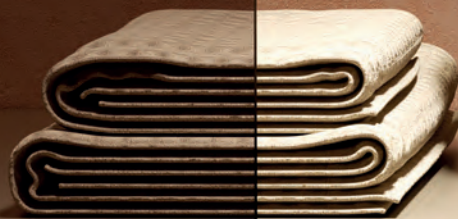
Product sizes (cm)	26.7 x 18.1 x 5,9
Weight (leg)	0.885
Guarantee	5 years
Max. preassure (bar)	5
Min. preassure (bar)	0.5
Optimum preassure (bar)	1-4 (recommended 3)
Max. temperature	85°C
Recommended	65°C

ENSAYOS REALIZADOS	NORMATIVA
Resistencia a la corrosión (NSS)	UNE-EN 248:2003
Estanqueidad	UNE-EN 817:2009
	UNE-EN 1111:2018
Resistencia mecánica bajo presión	UNE-EN 817:2009
	UNE-EN 1111:2018
Resistencia torsión órgano maniobra	UNE-EN 817:2009
Dispersión chorro	UNE-EN 19703:2016
Caudal de agua	UNE-EN 817:2009
	UNE-EN 1111:2018



MONZA

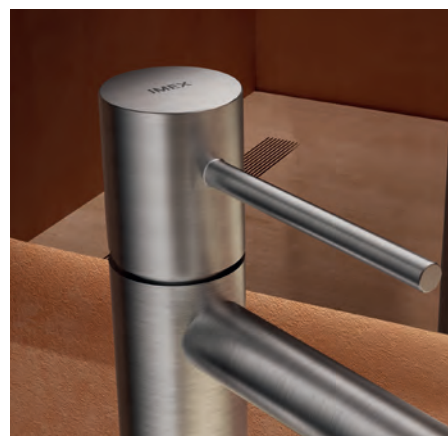
SERIES





MONZA

Series



Monomando de lavabo alto.

Monomando de lavabo alto.
Cuerpo de grifería en latón.
Cartucho cerámico Ø26 mm TOP.
Latiguillos 3/8".

Ref.: **BDM039-3**

Monomando de lavabo alto.
Acabado cromo.



Ref.: **BDM039-3NQ**

Monomando de lavabo alto.
Acabado níquel cepillado.



Ref.: **BDM039-3BGM**

Monomando de lavabo alto.
Acabado black gun metal.



Ref.: **BDM039-3OC**

Monomando de lavabo alto.
Acabado oro cepillado.



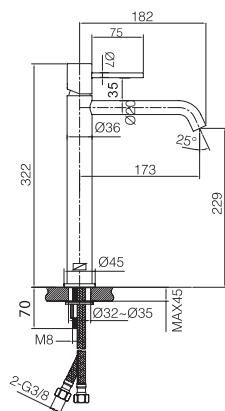
Ref.: **BDM039-3NG**

Monomando de lavabo alto.
Acabado negro mate.



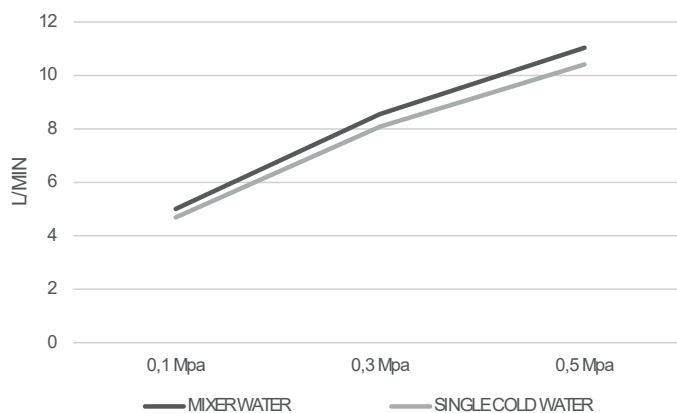
Ref.: **BDM039-3ORC**

Monomando de lavabo alto.
Acabado oro rosa cepillado.



Product sizes (cm)	39 x 21 x 5,9
Weight (leg)	1.153
Guarantee	5 years
Max. pressure (bar)	5
Min. pressure (bar)	0.5
Optimum pressure (bar)	1-4 (recommended 3)
Max. temperature	85°C
Recommended	65°C

ENSAYOS REALIZADOS	NORMATIVA
Resistencia a la corrosión (NSS)	UNE-EN 248:2003
Estanqueidad	UNE-EN 817:2009
	UNE-EN 1111:2018
Resistencia mecánica bajo presión	UNE-EN 817:2009
	UNE-EN 1111:2018
Resistencia torsión órgano maniobra	UNE-EN 817:2009
Dispersión chorro	UNE-EN 19703:2016
Caudal de agua	UNE-EN 817:2009
	UNE-EN 1111:2018



MONZA

SERIES





MONZA

Series



Monomando de lavabo empotrado.

Grifería empotrada monomando.
Cuerpo en latón.

En dos partes independientes.

Empotrado directo a pared.

Sin caja de registro.

Cartucho cerámico Ø35 mm.

Ref.: **GLM039**

Monomando de lavabo empotrado.
Acabado cromo.



Ref.: **GLM039/BGM**

Monomando de lavabo empotrado.
Acabado black gun metal.



Ref.: **GLM039/NG**

Monomando de lavabo empotrado.
Acabado negro mate.



Ref.: **GLM039/NQ**

Monomando de lavabo empotrado.
Acabado níquel cepillado.



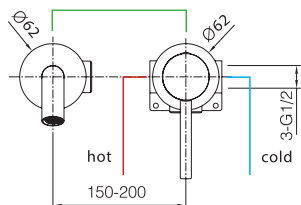
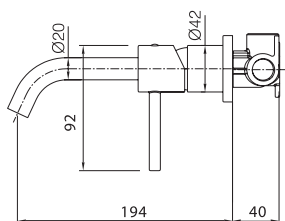
Ref.: **GLM039/OC**

Monomando de lavabo empotrado.
Acabado oro cepillado.



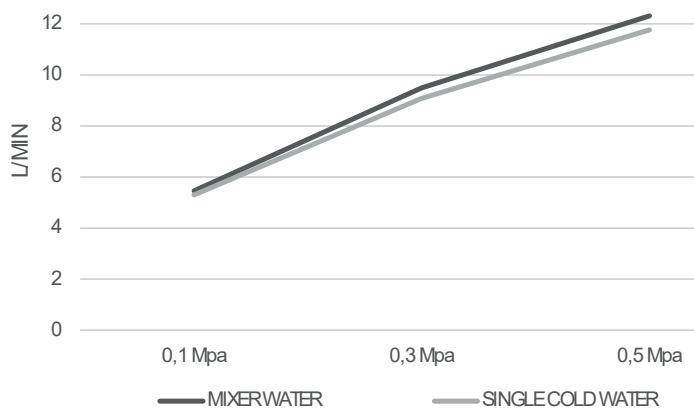
Ref.: **GLM039/ORC**

Monomando de lavabo empotrado.
Acabado oro rosa cepillado.



Product sizes (cm)	29 x 17,6 x 6,7
Weight (leg)	1,1
Guarantee	5 years
Max. pressure (bar)	5
Min. pressure (bar)	0,5
Optimum pressure (bar)	1-4 (recommended 3)
Max. temperature	85°C
Recommended	65°C

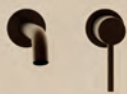
ENSAYOS REALIZADOS	NORMATIVA
Resistencia a la corrosión (NSS)	UNE-EN 248:2003
Estanqueidad	UNE-EN 817:2009
	UNE-EN 1111:2018
Resistencia mecánica bajo presión	UNE-EN 817:2009
	UNE-EN 1111:2018
Resistencia torsión órgano maniobra	UNE-EN 817:2009
Dispersión chorro	UNE-EN 19703:2016
Caudal de agua	UNE-EN 817:2009
	UNE-EN 1111:2018





MONZA

SERIES



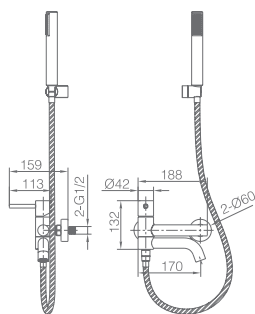
MONZA

Series



Monomando kit baño / ducha.

Grifería para baño/ducha en latón.
Soporte para mango de ducha de ABS.
Mango ducha redondo 1 posición.
Flexo 180cm.
Caudal medio 12 l/min.
Cartucho monomando cerámico Ø35 mm.



ENSAYOS REALIZADOS	NORMATIVA
Resistencia a la corrosión (NSS)	UNE-EN 248:2003
Estanqueidad	UNE-EN 817:2009
	UNE-EN 1111:2018
Resistencia mecánica bajo presión	UNE-EN 817:2009
	UNE-EN 1111:2018
Resistencia torsión órgano maniobra	UNE-EN 817:2009
Dispersión chorro	UNE-EN 19703:2016
Caudal de agua	UNE-EN 817:2009
	UNE-EN 1111:2018

Ref.: **BDM039-4**

Kit baño / ducha monomando.
Acabado cromo.



Ref.: **BDM039-4BGM**

Kit baño / ducha monomando.
Acabado black gun metal.



Ref.: **BDM039-4NG**

Kit baño / ducha monomando.
Acabado negro mate.



Ref.: **BDM039-4NQ**

Kit baño / ducha monomando.
Acabado níquel cepillado.



Ref.: **BDM039-4OC**

Kit baño / ducha monomando.
Acabado oro cepillado.



Ref.: **BDM039-4ORC**

Kit baño / ducha monomando.
Acabado oro rosa cepillado.



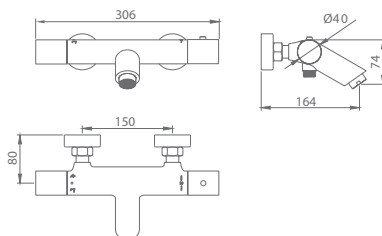
MONZA

Series



Termostático kit de baño / ducha.

Grifería para baño/ducha en latón.
 Soporte para mango de ducha de ABS.
 Mango ducha redondo 1 posición.
 Flexo 180cm.
 Caudal medio 12 l/min.
 Cartucho termostático autolimpiable TURN CLEAN SYSTEM.



ENSAYOS REALIZADOS	NORMATIVA
Resistencia a la corrosión (NSS)	UNE-EN 248:2003
Estanqueidad	UNE-EN 817:2009
	UNE-EN 1111:2018
Resistencia mecánica bajo presión	UNE-EN 817:2009
	UNE-EN 1111:2018
Resistencia torsión órgano maniobra	UNE-EN 817:2009
Dispersión chorro	UNE-EN 19703:2016
Caudal de agua	UNE-EN 817:2009
	UNE-EN 1111:2018

Ref.: **BTM039-4**

Kit baño / ducha termostático.
Acabado cromo.



Ref.: **BTM039-4BGM**

Kit baño / ducha termostático
Acabado black gun metal.



Ref.: **BTM039-4NG**

Kit baño / ducha termostático
Acabado negro mate.



Ref.: **BTM039-4NQ**

Kit baño / ducha termostático
Acabado níquel cepillado.



Ref.: **BTM039-4OC**

Kit baño / ducha termostático
Acabado oro cepillado.



Ref.: **BTM039-4ORC**

Kit baño / ducha termostático
Acabado oro rosa cepillado.





MONZA

SERIES



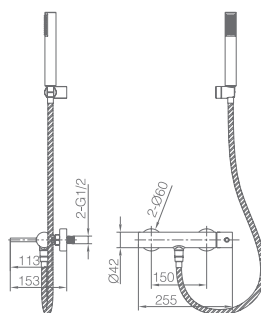
MONZA

Series



Monomando kit de ducha.

Grifería para ducha en latón.
Soporte para mango de ducha de ABS.
Mango ducha redondo 1 posición.
Flexo 180cm.
Caudal medio 12 l/min.
Cartucho monomando cerámico Ø35 mm.



ENSAYOS REALIZADOS	NORMATIVA
Resistencia a la corrosión (NSS)	UNE-EN 248:2003
Estanqueidad	UNE-EN 817:2009
	UNE-EN 1111:2018
Resistencia mecánica bajo presión	UNE-EN 817:2009
	UNE-EN 1111:2018
Resistencia torsión órgano maniobra	UNE-EN 817:2009
Dispersión chorro	UNE-EN 19703:2016
Caudal de agua	UNE-EN 817:2009
	UNE-EN 1111:2018

MONZA

Series

Ref.: **BDM039-5**

Kit ducha monomando.
Acabado cromo.



Ref.: **BDM039-5BGM**

Kit ducha monomando.
Acabado black gun metal.



Ref.: **BDM039-5NG**

Kit ducha monomando.
Acabado negro mate.



Ref.: **BDM039-5NQ**

Kit ducha monomando.
Acabado níquel cepillado.



Ref.: **BDM039-5OC**

Kit ducha monomando.
Acabado oro cepillado.



Ref.: **BDM039-5ORC**

Kit ducha monomando.
Acabado oro rosa cepillado.



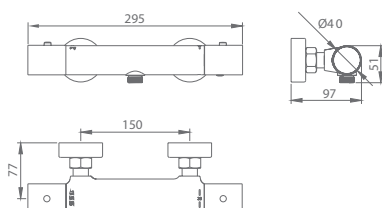
MONZA

Series



Termostática kit de ducha.

Grifería para ducha en latón.
 Soporte para mango de ducha de ABS.
 Mango ducha redondo 1 posición.
 Flexo 180cm.
 Caudal medio 12 l/min.
 Cartucho termostático autolimpiable TURN CLEAN SYSTEM.



ENSAYOS REALIZADOS	NORMATIVA
Resistencia a la corrosión (NSS)	UNE-EN 248:2003
Estanqueidad	UNE-EN 817:2009
	UNE-EN 1111:2018
Resistencia mecánica bajo presión	UNE-EN 817:2009
	UNE-EN 1111:2018
Resistencia torsión órgano maniobra	UNE-EN 817:2009
Dispersión chorro	UNE-EN 19703:2016
Caudal de agua	UNE-EN 817:2009
	UNE-EN 1111:2018

Ref.: **BTM039-5**

Kit ducha termostático.
Acabado cromo.



Ref.: **BTM039-5BGM**

Kit ducha termostático.
Acabado black gun metal.



Ref.: **BTM039-5NG**

Kit ducha termostático.
Acabado negro mate.



Ref.: **BTM039-5NQ**

Kit ducha termostático.
Acabado níquel cepillado.



Ref.: **BTM039-5OC**

Kit ducha termostático.
Acabado oro cepillado.



Ref.: **BTM039-5ORC**

Kit ducha termostático.
Acabado oro rosa cepillado.



MONZA

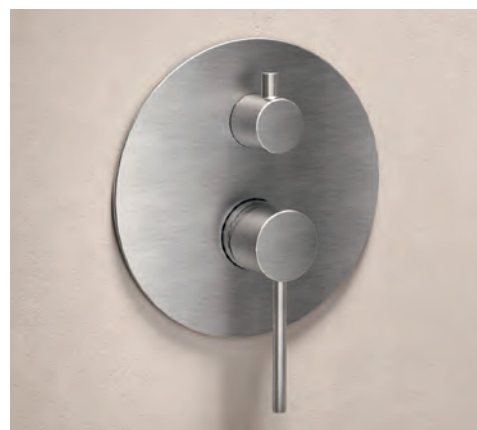
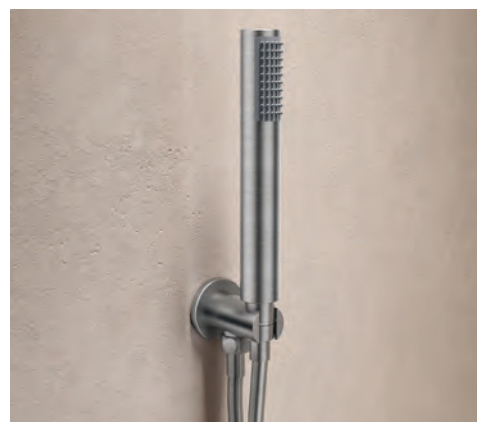
SERIES





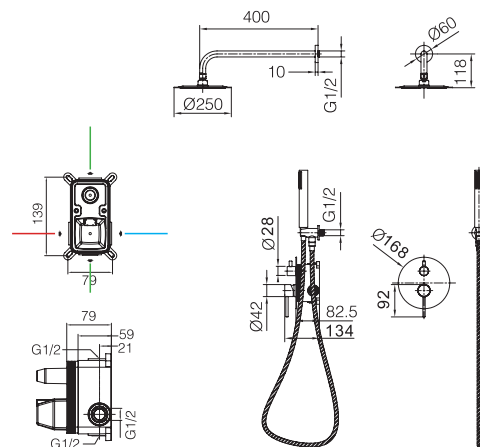
MONZA

Series



Conjunto ducha empotrado monomando.

Rociador de acero inox. S.304 Ø25 cm, extraplano y antical.
Tubo salida pared de acero inox. S.304.
Mango de ducha redondo de 1 posición.
Grifería monomando de latón de 2 vías.
Caudal medio 20 l/min.
Distribuidor redondo de latón.
Flexo 150cm.
Cartucho monomando Ø35 mm.
Soporte mango de ducha con salida agua pared.
Cuerpo empotrado directo a pared. Con caja de registro.



Ref.: **GPM039**

Conjunto monomando empotrado.
Acabado cromo.



Ref.: **GPM039/BGM**

Conjunto monomando empotrado.
Acabado black gun metal.



Ref.: **GPM039/NG**

Conjunto monomando empotrado.
Acabado negro mate.



Ref.: **GPM039/NQ**

Conjunto monomando empotrado.
Acabado níquel cepillado.



Ref.: **GPM039/OC**

Conjunto monomando empotrado.
Acabado oro cepillado.



Ref.: **GPM039/ORC**

Conjunto monomando empotrado.
Acabado oro rosa cepillado.



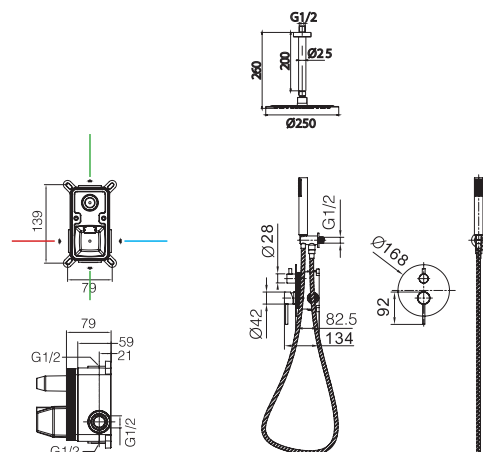
TIVOLI

Series



Conjunto ducha empotrado monomando.

Rociador de acero inox. S.304 Ø25 cm, extraplano y antical.
Tubo salida a techo de acero inox. S.304.
Mango de ducha redondo de 1 posición.
Grifería monomando de latón de 2 vías.
Caudal medio 20 l/min.
Distribuidor redondo de latón.
Flexo 150cm.
Cartucho monomando Ø35 mm.
Soporte mango de ducha con salida agua pared.
Cuerpo empotrado directo a pared. Con caja de registro.



Ref.: **GPT039**

Conjunto monomando empotrado.
Acabado cromo.



Ref.: **GPT039/BGM**

Conjunto monomando empotrado.
Acabado black gun metal.



Ref.: **GPT039/NG**

Conjunto monomando empotrado.
Acabado negro mate.



Ref.: **GPT039/NQ**

Conjunto monomando empotrado.
Acabado níquel cepillado.



Ref.: **GPT039/OC**

Conjunto monomando empotrado.
Acabado oro cepillado.



Ref.: **GPT039/ORC**

Conjunto monomando empotrado.
Acabado oro rosa cepillado.



MONZA

SERIES





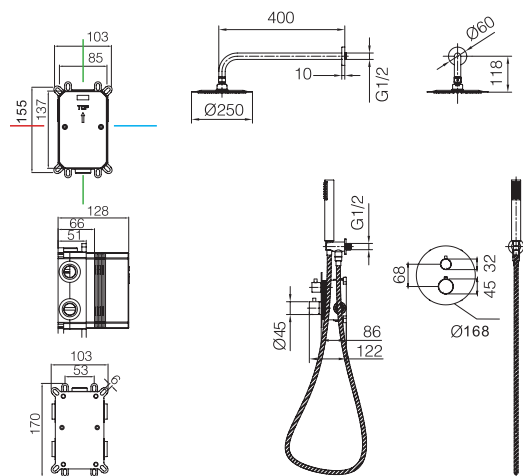
MONZA

Series



Conjunto ducha empotrado termostático.

Rociador de acero inox. S.304 Ø25 cm, extraplano y antical.
Tubo salida pared de acero inox. S.304.
Mango de ducha redondo de 1 posición.
Grifería monomando de latón de 2 vías.
Caudal medio 20 l/min.
Distribuidor redondo de latón.
Flexo 150cm.
Cartucho termostático autolimpiante TURN CLEAN SYSTEM.
Soporte mango de ducha con salida agua pared.
Cuerpo empotrado directo a pared. Con caja de registro.



MONZA

Series

Ref.: **GTM039**

Conjunto termostático empotrado.
Acabado cromo.



Ref.: **GTM039/BGM**

Conjunto termostático empotrado.
Acabado black gun metal.



Ref.: **GTM039/NG**

Conjunto termostático empotrado.
Acabado negro mate.



Ref.: **GTM039/NQ**

Conjunto termostático empotrado.
Acabado níquel cepillado.



Ref.: **GTM039/OC**

Conjunto termostático empotrado.
Acabado oro cepillado.



Ref.: **GTM039/ORC**

Conjunto termostático empotrado.
Acabado oro rosa cepillado.



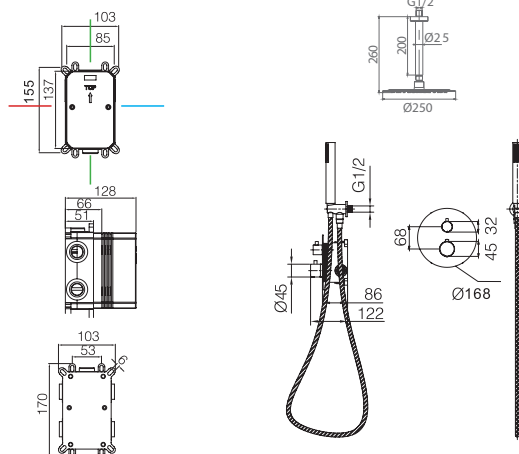
TIVOLI

Series



Conjunto ducha empotrado termostático.

Rociador de acero inox. S.304 Ø25 cm, extraplano y antical.
Tubo salida a techo de acero inox. S.304.
Mango de ducha redondo de 1 posición.
Grifería monomando de latón de 2 vías.
Caudal medio 20 l/min.
Distribuidor redondo de latón.
Flexo 150cm.
Cartucho termostático autolimpiable TURN CLEAN SYSTEM.
Soporte mango de ducha con salida agua pared.
Cuerpo empotrado directo a pared. Con caja de registro.



Ref.: **GTT039**

Conjunto termostático empotrado.
Acabado cromo.



Ref.: **GTT039/BGM**

Conjunto termostático empotrado.
Acabado black gun metal.



Ref.: **GTT039/NG**

Conjunto termostático empotrado.
Acabado negro mate.



Ref.: **GTT039/NQ**

Conjunto termostático empotrado.
Acabado níquel cepillado.



Ref.: **GTT039/OC**

Conjunto termostático empotrado.
Acabado oro cepillado.



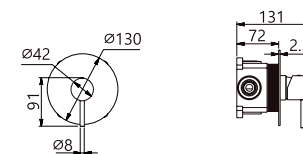
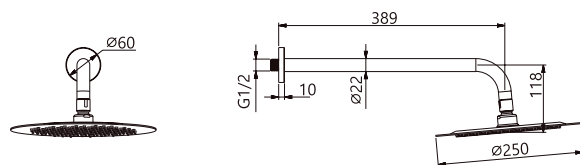
Ref.: **GTT039/ORC**

Conjunto termostático empotrado.
Acabado oro rosa cepillado.



MONZA

Series



Set de ducha 1 vía - rociador.

Rociador de acero inox. S.304 Ø25 cm, extraplano y antical.

Tubo salida pared de acero inox. S.304.

Grifería monomando de latón.

Caudal medio 12 l/min.

Cartucho monomando cerámico Ø35 mm.

Ref.: **SRM039**

Set de ducha 1 vía (rociador).
Acabado cromo.



Ref.: **SRM039/BGM**

Set de ducha 1 vía (rociador).
Acabado black gun metal.



Ref.: **SRM039/NG**

Set de ducha 1 vía (rociador).
Acabado negro mate.



Ref.: **SRM039/NQ**

Set de ducha 1 vía (rociador).
Acabado níquel cepillado.



Ref.: **SRM039/OC**

Set de ducha 1 vía (rociador).
Acabado oro cepillado.



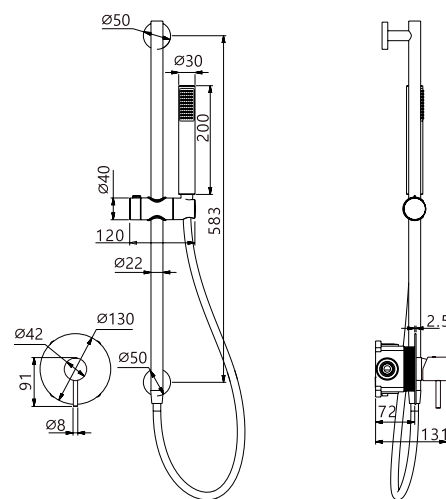
Ref.: **SRM039/ORC**

Set de ducha 1 vía (rociador).
Acabado oro rosa cepillado.



MONZA

Series



Set de ducha 1 vía - barra con mango.

Barra de acero inox. S.304 redonda con toma de agua.
Soporte mango de ducha deslizable.
Mango de ducha de 1 posición.
Grifería monomando de latón.
Caudal medio 10 l/min.
Flexo 150cm.
Cartucho monomando cerámico Ø35 mm.

Ref.: **SMM039**

Set de ducha 1 vía (barra soporte mango).
Acabado cromo.



Ref.: **SMM039/BGM**

Set de ducha 1 vía (barra soporte mango).
Acabado black gun metal.



Ref.: **SMM039/NG**

Set de ducha 1 vía (barra soporte mango).
Acabado negro mate.



Ref.: **SMM039/NQ**

Set de ducha 1 vía (barra soporte mango).
Acabado níquel cepillado.



Ref.: **SMM039/OC**

Set de ducha 1 vía (barra soporte mango).
Acabado oro cepillado.



Ref.: **SMM039/ORC**

Set de ducha 1 vía (barra soporte mango).
Acabado oro rosa cepillado.





TOSCANA

SERIES



TOSCANA

SERIES



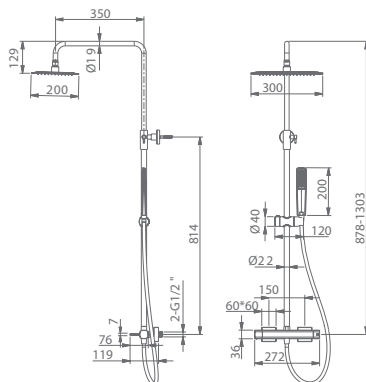
TOSCANA

Series



Conjunto barra de ducha monomando.

Barra "slim" de ducha de acero inox. S.304 redonda extensible.
 Rociador de acero inox. S.304 20x30 cm, extraplano y antical.
 Soporte mango de ducha regulable en altura.
 Mango de ducha redondo de 1 posición.
 Grifería monomando de latón con distribuidor incorporado.
 Caudal medio 12 l/min.
 Flexo 150cm.
 Cartucho monomando cerámico Ø28 mm.



ENSAYOS REALIZADOS	NORMATIVA
Resistencia a la corrosión (NSS)	UNE-EN 248:2003
Estanqueidad	UNE-EN 817:2009 UNE-EN 1111:2018
Resistencia mecánica bajo presión	UNE-EN 817:2009 UNE-EN 1111:2018
Resistencia torsión órgano maniobra	UNE-EN 817:2009
Dispersión chorro	UNE-EN 19703:2016
Caudal de agua	UNE-EN 817:2009 UNE-EN 1111:2018

TOSCANA

Series

Ref.: **BDT064**

Conjunto barra de ducha monomando.
Acabado cromo.



Ref.: **BDT064/BGM**

Conjunto barra de ducha monomando.
Acabado black gun metal.



Ref.: **BDT064/NG**

Conjunto barra de ducha monomando.
Acabado negro mate.



Ref.: **BDT064/NQ**

Conjunto barra de ducha monomando.
Acabado níquel cepillado.



Ref.: **BDT064/OC**

Conjunto barra de ducha monomando.
Acabado oro cepillado.



Ref.: **BDT064/ORC**

Conjunto barra de ducha monomando.
Acabado oro rosa cepillado.



TOSCANA

SERIES





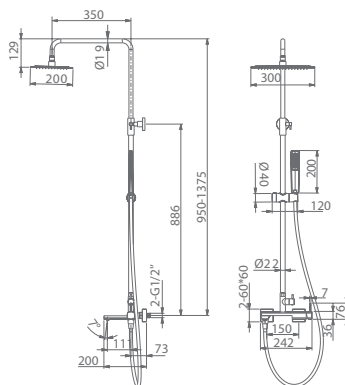
TOSCANA

Series



Conjunto barra de baño/ducha monomando.

Barra "slim" de bañera de acero inox. S.304 redonda extensible.
 Rociador de acero inox. S.304 20x30 cm, extraplano y antical.
 Soporte mango de ducha regulable en altura.
 Mango de ducha redondo de 1 posición.
 Grifería monomando de latón con caño de bañera plegable.
 Distribuidor redondo.
 Caudal medio 12 l/min.
 Flexo 180cm.
 Cartucho monomando cerámico Ø28 mm.



ENSAYOS REALIZADOS	NORMATIVA
Resistencia a la corrosión (NSS)	UNE-EN 248:2003
Estanqueidad	UNE-EN 817:2009
	UNE-EN 1111:2018
Resistencia mecánica bajo presión	UNE-EN 817:2009
	UNE-EN 1111:2018
Resistencia torsión órgano maniobra	UNE-EN 817:2009
Dispersión chorro	UNE-EN 19703:2016
Caudal de agua	UNE-EN 817:2009
	UNE-EN 1111:2018

TOSCANA

Series

Ref.: **BDT064-B**

Conjunto barra de bañera monomando.
Acabado cromo.



Ref.: **BDT064-B/BGM**

Conjunto barra de bañera monomando.
Acabado black gun metal.



Ref.: **BDT064-B/NG**

Conjunto barra de bañera monomando.
Acabado negro mate.



Ref.: **BDT064-B/NQ**

Conjunto barra de bañera monomando.
Acabado níquel cepillado.



Ref.: **BDT064-B/OC**

Conjunto barra de bañera monomando.
Acabado oro cepillado.



Ref.: **BDT064-B/ORC**

Conjunto barra de bañera monomando.
Acabado oro rosa cepillado.



TOSCANA

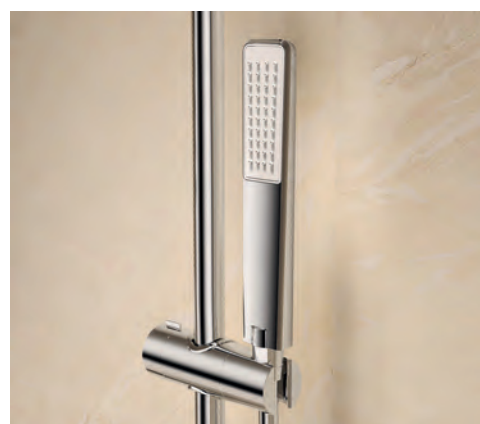
SERIES





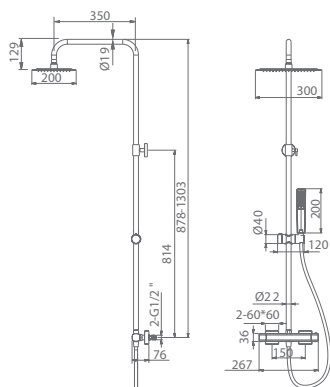
TOSCANA

Series



Conjunto barra de ducha termostático.

Barra "slim" de ducha de acero inox. S.304 redonda extensible.
 Rociador de acero inox. S.304 20x30 cm, extraplano y antical.
 Soporte mango de ducha regulable en altura.
 Mango de ducha redondo de 1 posición.
 Grifería monomando de latón con distribuidor incorporado.
 Caudal medio 12 l/min.
 Flexo 150cm.
 Cartucho termostático autolimpiable TURN CLEAN SYSTEM.



ENSAYOS REALIZADOS	NORMATIVA
Resistencia a la corrosión (NSS)	UNE-EN 248:2003
Estanqueidad	UNE-EN 817:2009
	UNE-EN 1111:2018
Resistencia mecánica bajo presión	UNE-EN 817:2009
	UNE-EN 1111:2018
Resistencia torsión órgano maniobra	UNE-EN 817:2009
Dispersión chorro	UNE-EN 19703:2016
Caudal de agua	UNE-EN 817:2009
	UNE-EN 1111:2018

TOSCANA

Series

Ref.: **BTT064**

Conjunto barra de ducha termostático.
Acabado cromo.



Ref.: **BTT064/BGM**

Conjunto barra de ducha termostático.
Acabado black gun metal.



Ref.: **BTT064/NG**

Conjunto barra de ducha termostático.
Acabado negro mate.



Ref.: **BTT064/NQ**

Conjunto barra de ducha termostático.
Acabado níquel cepillado.



Ref.: **BTT064/OC**

Conjunto barra de ducha termostático.
Acabado oro cepillado.



Ref.: **BTT064/ORC**

Conjunto barra de ducha termostático.
Acabado oro rosa cepillado.





TOSCANA

SERIES



TOSCANA

Series



Monomando de lavabo.

Monomando de lavabo.
Cuerpo de grifería en latón.
Cartucho cerámico Ø26 mm TOP.
Latiguillos 3/8".

TOSCANA

Series

Ref.: **BDT064-1**

Monomando de lavabo.
Acabado cromo.



Ref.: **BDT064-1BGM**

Monomando de lavabo.
Acabado black gun metal.



Ref.: **BDT064-1NG**

Monomando de lavabo.
Acabado negro mate.



Ref.: **BDT064-1NQ**

Monomando de lavabo.
Acabado níquel cepillado.



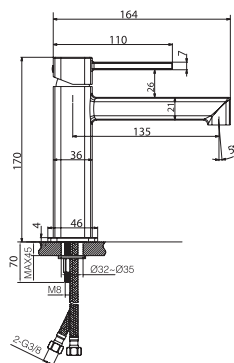
Ref.: **BDT064-1OC**

Monomando de lavabo.
Acabado oro cepillado.



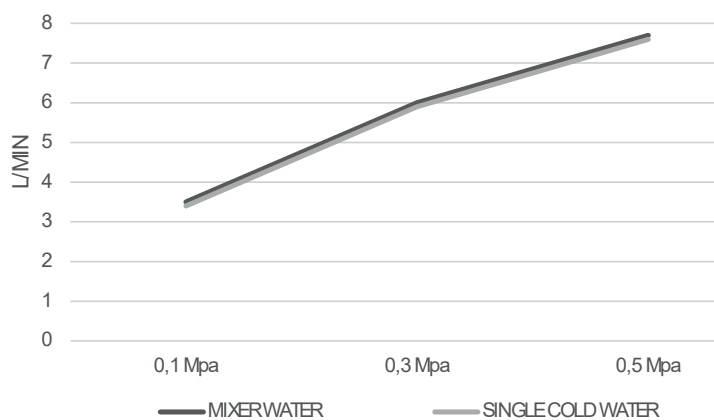
Ref.: **BDT064-1ORC**

Monomando de lavabo.
Acabado oro rosa cepillado.



Product sizes (cm)	30 x 21 x 5,9
Weight (leg)	0,95
Guarantee	5 years
Max. preassure (bar)	5
Min. preassure (bar)	0,5
Optimum preassure (bar)	1-4 (recommended 3)
Max. temperature	85°C
Recommended	65°C

ENSAYOS REALIZADOS	NORMATIVA
Resistencia a la corrosión (NSS)	UNE-EN 248:2003
Estanqueidad	UNE-EN 817:2009
	UNE-EN 1111:2018
Resistencia mecánica bajo presión	UNE-EN 817:2009
	UNE-EN 1111:2018
Resistencia torsión órgano maniobra	UNE-EN 817:2009
Dispersión chorro	UNE-EN 19703:2016
Caudal de agua	UNE-EN 817:2009
	UNE-EN 1111:2018



TOSCANA

Series



Monomando de bidé.

Monomando de bidé.
Cuerpo de grifería en latón.
Cartucho cerámico Ø26 mm TOP.
Latiguillos 3/8".

TOSCANA

Series

Ref.: **BDT064-2**

Monomando de bidé.
Acabado cromo.



Ref.: **BDT064-2BGM**

Monomando de bidé.
Acabado black gun metal.



Ref.: **BDT064-2NG**

Monomando de bidé.
Acabado negro mate.



Ref.: **BDT064-2NQ**

Monomando de bidé.
Acabado níquel cepillado.



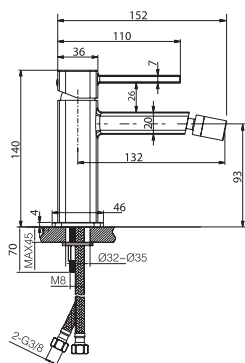
Ref.: **BDT064-2OC**

Monomando de bidé.
Acabado oro cepillado.



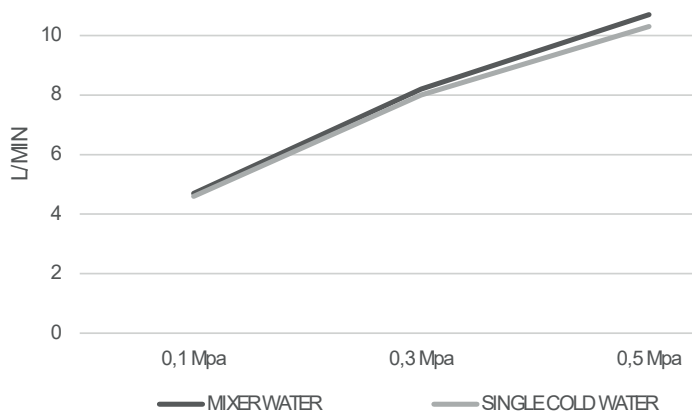
Ref.: **BDT064-2ORC**

Monomando de bidé.
Acabado oro rosa cepillado.



Product sizes (cm)	26.7 x 18.1 x 5,9
Weight (leg)	0.89
Guarantee	5 years
Max. pressure (bar)	5
Min. pressure (bar)	0.5
Optimum pressure (bar)	1-4 (recommended 3)
Max. temperature	85°C
Recommended	65°C

ENSAYOS REALIZADOS	NORMATIVA
Resistencia a la corrosión (NSS)	UNE-EN 248:2003
Estanqueidad	UNE-EN 817:2009
	UNE-EN 1111:2018
Resistencia mecánica bajo presión	UNE-EN 817:2009
	UNE-EN 1111:2018
Resistencia torsión órgano maniobra	UNE-EN 817:2009
Dispersión chorro	UNE-EN 19703:2016
Caudal de agua	UNE-EN 817:2009
	UNE-EN 1111:2018



TOSCANA

SERIES



TOSCANA

Series



Monomando de lavabo alto.

Monomando de lavabo alto.
Cuerpo de grifería en latón.
Cartucho cerámico Ø26 mm TOP.
Latiguillos 3/8".

Ref.: **BDT064-3**

Monomando de lavabo alto.
Acabado cromo.



Ref.: **BDT064-3BGM**

Monomando de lavabo alto.
Acabado black gun metal.



Ref.: **BDT064-3NG**

Monomando de lavabo alto.
Acabado negro mate.



Ref.: **BDT064-3NQ**

Monomando de lavabo alto.
Acabado níquel cepillado.



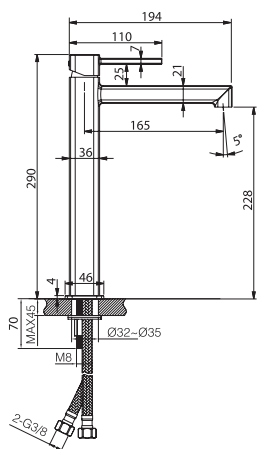
Ref.: **BDT064-3OC**

Monomando de lavabo alto.
Acabado oro cepillado.



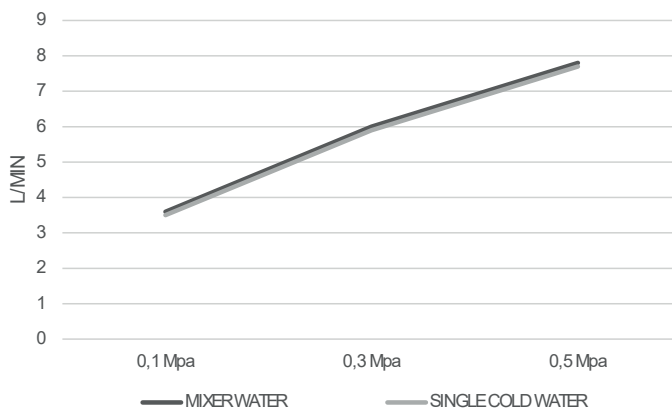
Ref.: **BDT064-3ORC**

Monomando de lavabo alto.
Acabado oro rosa cepillado.



Product sizes (cm)	39 x 21 x 5,9
Weight (leg)	1.35
Guarantee	5 years
Max. pressure (bar)	5
Min. pressure (bar)	0.5
Optimum pressure (bar)	1-4 (recommended 3)
Max. temperature	85°C
Recommended	65°C

ENSAYOS REALIZADOS	NORMATIVA
Resistencia a la corrosión (NSS)	UNE-EN 248:2003
Estanqueidad	UNE-EN 817:2009
	UNE-EN 1111:2018
Resistencia mecánica bajo presión	UNE-EN 817:2009
	UNE-EN 1111:2018
Resistencia torsión órgano maniobra	UNE-EN 817:2009
Dispersión chorro	UNE-EN 19703:2016
Caudal de agua	UNE-EN 817:2009
	UNE-EN 1111:2018



TOSCANA

SERIES





HYDROVISIONE
BARDO

TOSCANA

Series



Bimando de lavabo sobre encimera

Bimando sobre-encimera.
Cuerpo grifería en latón.
Monturas de cerámica.
Latiguillos 3/8".

TOSCANA

Series

Ref.: **BBT064**

Bimando de lavabo sobre encimera
Acabado cromo.



Ref.: **BBT064/NQ**

Bimando de lavabo sobre encimera
Acabado níquel cepillado.



Ref.: **BBT064/BGM**

Bimando de lavabo sobre encimera
Acabado black gun metal.



Ref.: **BBT064/OC**

Bimando de lavabo sobre encimera
Acabado oro cepillado.



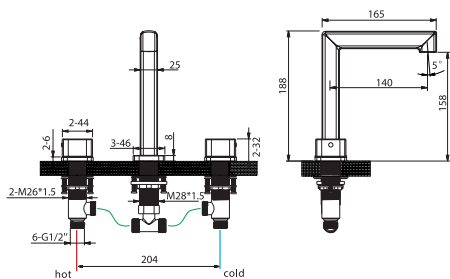
Ref.: **BBT064/NG**

Bimando de lavabo sobre encimera
Acabado negro mate.



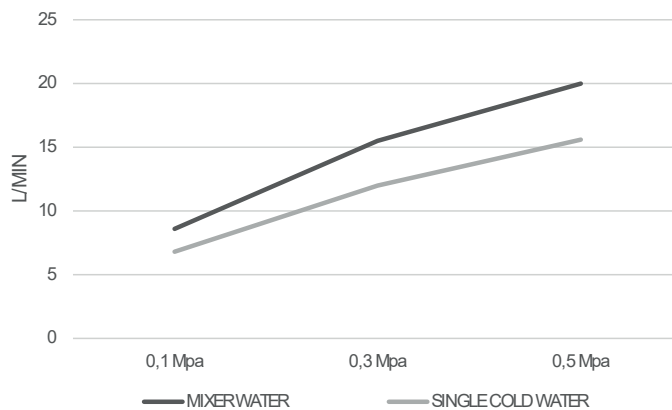
Ref.: **BBT064/ORC**

Bimando de lavabo sobre encimera
Acabado oro rosa cepillado.



Product sizes (cm)	42 x 25.5 x 7.5
Weight (leg)	2.2
Guarantee	5 years
Max. pressure (bar)	5
Min. pressure (bar)	0.5
Optimum pressure (bar)	1-4 (recommended 3)
Max. temperature	85°C
Recommended	65°C

ENSAYOS REALIZADOS	NORMATIVA
Resistencia a la corrosión (NSS)	UNE-EN 248:2003
Estanqueidad	UNE-EN 817:2009
	UNE-EN 1111:2018
Resistencia mecánica bajo presión	UNE-EN 817:2009
	UNE-EN 1111:2018
Resistencia torsión órgano maniobra	UNE-EN 817:2009
Dispersión chorro	UNE-EN 19703:2016
Caudal de agua	UNE-EN 817:2009
	UNE-EN 1111:2018



TOSCANA

Series



Bimando de lavabo alto sobre encimera

Bimando caño alto sobre-encimera.
Cuerpo grifería en latón.
Monturas de cerámica.
Latiguillos 3/8".

TOSCANA

Series

Ref.: BAT064

Bimando de lavabo alto sobre encimera.
Acabado cromo.



Ref.: BAT064/NQ

Bimando de lavabo alto sobre encimera.
Acabado níquel cepillado.



Ref.: BAT064/BGM

Bimando de lavabo alto sobre encimera.
Acabado black gun metal.



Ref.: BAT064/OC

Bimando de lavabo alto sobre encimera.
Acabado oro cepillado.



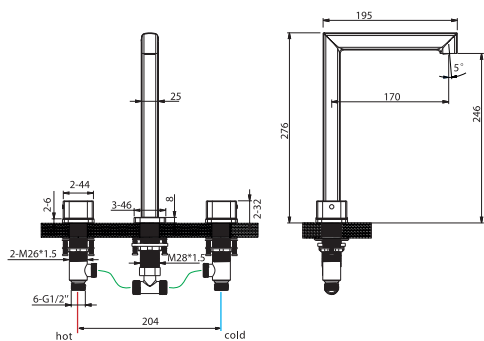
Ref.: BAT064/NG

Bimando de lavabo alto sobre encimera.
Acabado negro mate.



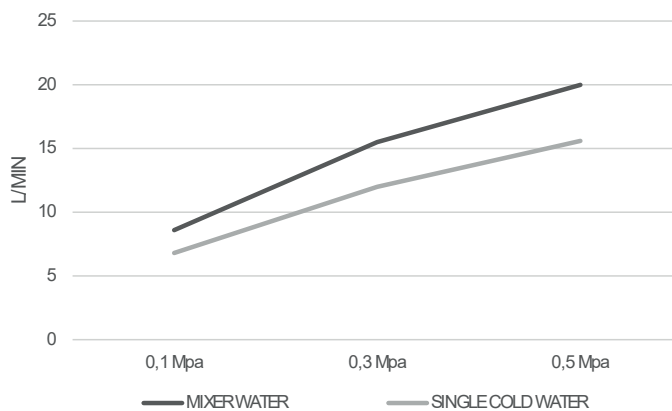
Ref.: BAT064/ORC

Bimando de lavabo alto sobre encimera.
Acabado oro rosa cepillado.



ENSAYOS REALIZADOS	NORMATIVA
Resistencia a la corrosión (NSS)	UNE-EN 248:2003
Estanqueidad	UNE-EN 817:2009 UNE-EN 1111:2018
Resistencia mecánica bajo presión	UNE-EN 817:2009 UNE-EN 1111:2018
Resistencia torsión órgano maniobra	UNE-EN 817:2009
Dispersión chorro	UNE-EN 19703:2016
Caudal de agua	UNE-EN 817:2009 UNE-EN 1111:2018

Product sizes (cm)	42 x 25.5 x 7.5
Weight (leg)	2.35
Guarantee	5 years
Max. pressure (bar)	5
Min. pressure (bar)	0.5
Optimum pressure (bar)	1-4 (recommended 3)
Max. temperature	85°C
Recommended	65°C



TOSCANA

SERIES





TOSCANA

Series



Monomando de lavabo empotrado.

Grifería empotrada monomando
Cuerpo en latón.
En dos partes independientes.
Empotrado directo a pared.
Sin caja de registro.
Cartucho cerámico Ø35 mm.

TOSCANA

Series

Ref.: **GLT064**

Monomando de lavabo empotrado.
Acabado cromo.



Ref.: **GLT064/BGM**

Monomando de lavabo empotrado.
Acabado black gun metal.



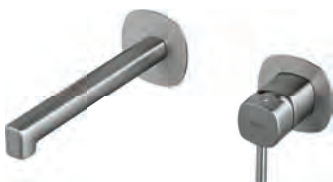
Ref.: **GLT064/NG**

Monomando de lavabo empotrado.
Acabado negro mate.



Ref.: **GLT064/NQ**

Monomando de lavabo empotrado.
Acabado níquel cepillado.



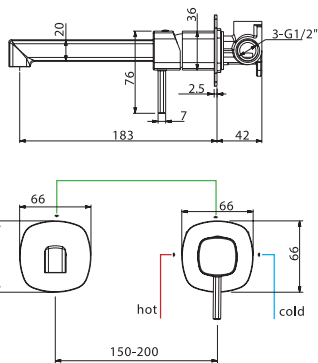
Ref.: **GLT064/OC**

Monomando de lavabo empotrado.
Acabado oro cepillado.



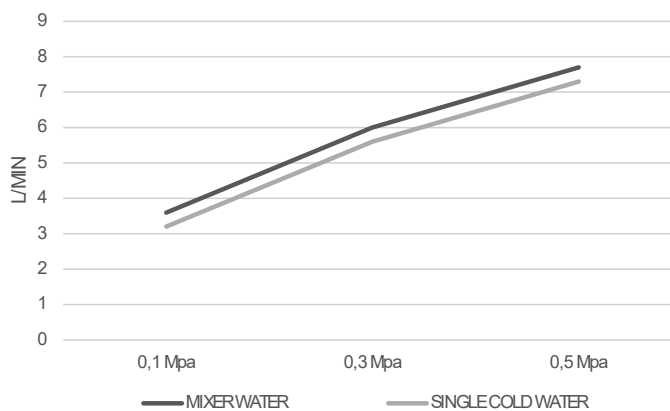
Ref.: **GLT064/ORC**

Monomando de lavabo empotrado.
Acabado oro rosa cepillado.



Product sizes (cm)	29 x 17,6 x 6,7
Weight (leg)	1,1
Guarantee	5 years
Max. preassure (bar)	5
Min. preassure (bar)	0,5
Optimum preassure (bar)	1-4 (recommended 3)
Max. temperature	85°C
Recommended	65°C

ENSAYOS REALIZADOS	NORMATIVA
Resistencia a la corrosión (NSS)	UNE-EN 248:2003
Estanqueidad	UNE-EN 817:2009
	UNE-EN 1111:2018
Resistencia mecánica bajo presión	UNE-EN 817:2009
	UNE-EN 1111:2018
Resistencia torsión órgano maniobra	UNE-EN 817:2009
Dispersión chorro	UNE-EN 19703:2016
Caudal de agua	UNE-EN 817:2009
	UNE-EN 1111:2018



TOSCANA

Series



Bimando de lavabo empotrado.

Bimando lavabo empotrado.
Cuerpo grifería en latón.
Monturas de cerámica.
Latiguillos 3/8".
Incluye box/caja de registro.

TOSCANA

Series

Ref.: BPT064

Bimando de lavabo empotrado.
Acabado cromo.



Ref.: BPT064/BGM

Bimando de lavabo empotrado.
Acabado black gun metal.



Ref.: BPT064/NG

Bimando de lavabo empotrado.
Acabado negro mate.



Ref.: BPT064/NQ

Bimando de lavabo empotrado.
Acabado níquel cepillado.



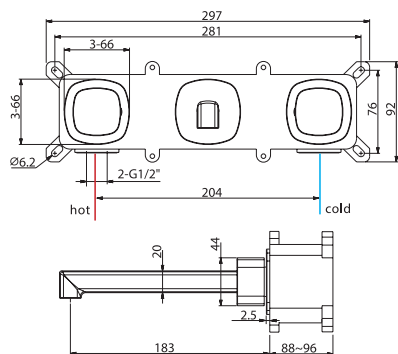
Ref.: BPT064/OC

Bimando de lavabo empotrado.
Acabado oro cepillado.



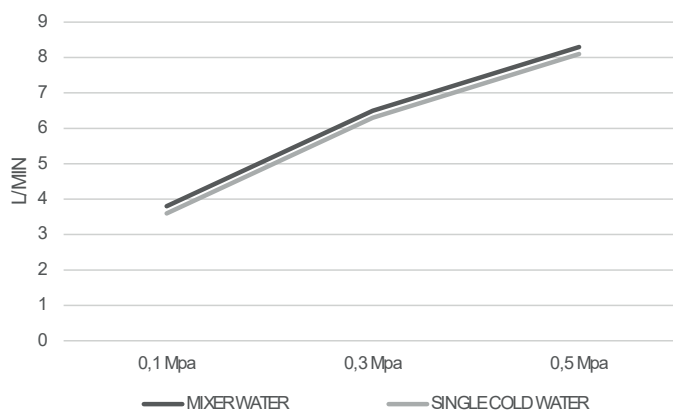
Ref.: BPT064/ORC

Bimando de lavabo empotrado.
Acabado oro rosa cepillado.



Product sizes (cm)	38 x 22 x 12
Weight (leg)	2.3
Guarantee	5 years
Max. pressure (bar)	5
Min. pressure (bar)	0.5
Optimum pressure (bar)	1-4 (recommended 3)
Max. temperature	85°C
Recommended	65°C

ENSAYOS REALIZADOS	NORMATIVA
Resistencia a la corrosión (NSS)	UNE-EN 248:2003
Estanqueidad	UNE-EN 817:2009
	UNE-EN 1111:2018
Resistencia mecánica bajo presión	UNE-EN 817:2009
	UNE-EN 1111:2018
Resistencia torsión órgano maniobra	UNE-EN 817:2009
Dispersión chorro	UNE-EN 19703:2016
Caudal de agua	UNE-EN 817:2009
	UNE-EN 1111:2018



TOSCANA

SERIES





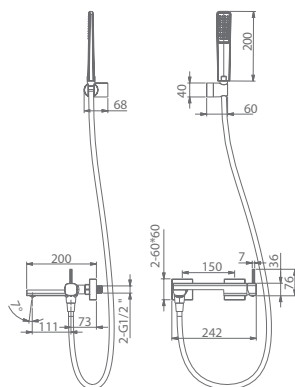
TOSCANA

Series



Monomando kit baño / ducha.

Grifería para baño/ducha en latón.
Soporte para mango de ducha de ABS.
Mango ducha redondo 1 posición.
Flexo 180cm.
Caudal medio 12 l/min.
Cartucho monomando cerámico Ø35 mm.



ENSAYOS REALIZADOS	NORMATIVA
Resistencia a la corrosión (NSS)	UNE-EN 248:2003
Estanqueidad	UNE-EN 817:2009
	UNE-EN 1111:2018
Resistencia mecánica bajo presión	UNE-EN 817:2009
	UNE-EN 1111:2018
Resistencia torsión órgano maniobra	UNE-EN 817:2009
Dispersión chorro	UNE-EN 19703:2016
Caudal de agua	UNE-EN 817:2009
	UNE-EN 1111:2018

TOSCANA

Series

Ref.: **BDT064-4**

Kit baño / ducha monomando.
Acabado cromo.



Ref.: **BDT064-4BGM**

Kit baño / ducha monomando.
Acabado black gun metal.



Ref.: **BDT064-4NG**

Kit baño / ducha monomando.
Acabado negro mate.



Ref.: **BDT064-4NQ**

Kit baño / ducha monomando.
Acabado níquel cepillado.



Ref.: **BDT064-4OC**

Kit baño / ducha monomando.
Acabado oro cepillado.



Ref.: **BDT064-4ORC**

Kit baño / ducha monomando.
Acabado oro rosa cepillado.



TOSCANA

SERIES





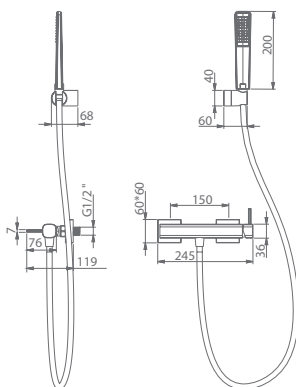
TOSCANA

Series



Monomando kit de ducha.

Grifería para ducha en latón.
Soporte para mango de ducha de ABS.
Mango ducha redondo 1 posición.
Flexo 180cm.
Caudal medio 12 l/min.
Cartucho monomando cerámico Ø35 mm.



ENSAYOS REALIZADOS	NORMATIVA
Resistencia a la corrosión (NSS)	UNE-EN 248:2003
Estanqueidad	UNE-EN 817:2009 UNE-EN 1111:2018
Resistencia mecánica bajo presión	UNE-EN 817:2009 UNE-EN 1111:2018
Resistencia torsión órgano maniobra	UNE-EN 817:2009
Dispersión chorro	UNE-EN 19703:2016
Caudal de agua	UNE-EN 817:2009 UNE-EN 1111:2018

TOSCANA

Series

Ref.: **BDT064-5**

Kit ducha monomando.
Acabado cromo.



Ref.: **BDT064-5BGM**

Kit ducha monomando.
Acabado black gun metal.



Ref.: **BDT064-5NG**

Kit ducha monomando.
Acabado negro mate.



Ref.: **BDT064-5NQ**

Kit ducha monomando.
Acabado níquel cepillado.



Ref.: **BDT064-5OC**

Kit ducha monomando.
Acabado oro cepillado.



Ref.: **BDT064-5ORC**

Kit ducha monomando.
Acabado oro rosa cepillado.



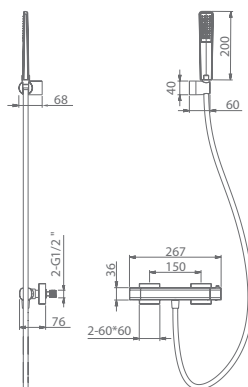
TOSCANA

Series



Termostático kit de ducha.

Grifería para ducha en latón.
 Soporte para mango de ducha de ABS.
 Mango ducha redondo 1 posición.
 Flexo 180cm.
 Caudal medio 12 l/min.
 Cartucho termostático autolimpiante TURN CLEAN SYSTEM



ENSAYOS REALIZADOS	NORMATIVA
Resistencia a la corrosión (NSS)	UNE-EN 248:2003
Estanqueidad	UNE-EN 817:2009
	UNE-EN 1111:2018
Resistencia mecánica bajo presión	UNE-EN 817:2009
	UNE-EN 1111:2018
Resistencia torsión órgano maniobra	UNE-EN 817:2009
Dispersión chorro	UNE-EN 19703:2016
Caudal de agua	UNE-EN 817:2009
	UNE-EN 1111:2018

TOSCANA

Series

Ref.: **BTT064-5**

Kit ducha termostático.
Acabado cromo.



Ref.: **BTT064-5BGM**

Kit ducha termostático.
Acabado black gun metal.



Ref.: **BTT064-5NG**

Kit ducha termostático.
Acabado negro mate.



Ref.: **BTT064-5NQ**

Kit ducha termostático.
Acabado níquel cepillado.



Ref.: **BTT064-5OC**

Kit ducha termostático.
Acabado oro cepillado.



Ref.: **BTT064-5ORC**

Kit ducha termostático.
Acabado oro rosa cepillado.



TOSCANA

SERIES





TOSCANA

Series



Conjunto ducha empotrado monomando.

Rociador de acero inox. S.304 25x40 cm, extraplano y antical.

Tubo salida pared de acero inox. S.304.

Mango de ducha redondo de 1 posición.

Grifería monomando de latón de 2 vías.

Caudal medio 20 l/min.

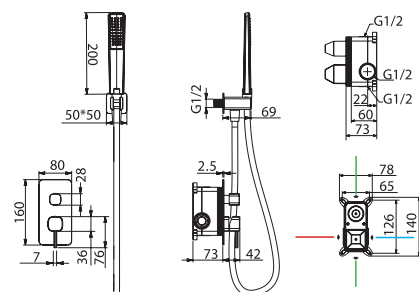
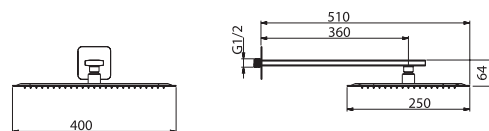
Distribuidor redondo de latón.

Flexo 150cm.

Cartucho monomando Ø35 mm.

Soporte mango de ducha con salida agua pared.

Cuerpo empotrado directo a pared. Con caja de registro.



TOSCANA

Series

Ref.: **GPT064**

Conjunto monomando empotrado.
Acabado cromo.



Ref.: **GPT064/BGM**

Conjunto monomando empotrado.
Acabado black gun metal.



Ref.: **GPT064/NG**

Conjunto monomando empotrado.
Acabado negro mate.



Ref.: **GPT064/NQ**

Conjunto monomando empotrado.
Acabado níquel cepillado.



Ref.: **GPT064/OC**

Conjunto monomando empotrado.
Acabado oro cepillado.



Ref.: **GPT064/ORC**

Conjunto monomando empotrado.
Acabado oro rosa cepillado.



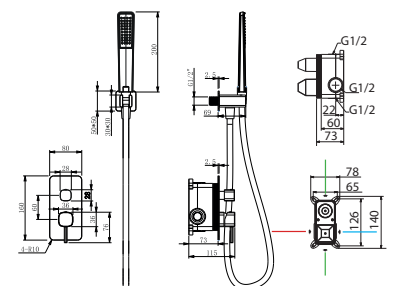
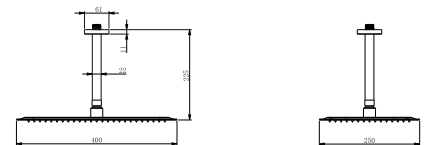
AREZZO

Series



Conjunto ducha empotrado monomando.

Rociador de acero inox. S.304 25x40 cm, extraplano y antical.
Tubo salida a techo de acero inox. S.304.
Mango de ducha redondo de 1 posición.
Grifería monomando de latón de 2 vías.
Caudal medio 20 l/min.
Distribuidor redondo de latón.
Flexo 150cm.
Cartucho monomando Ø35 mm.
Soporte mango de ducha con salida agua pared.
Cuerpo empotrado directo a pared. Con caja de registro.



Ref.: **GPA068**

Conjunto monomando empotrado.
Acabado cromo.



Ref.: **GPA068/BGM**

Conjunto monomando empotrado.
Acabado black gun metal.



Ref.: **GPA068/NG**

Conjunto monomando empotrado.
Acabado negro mate.



Ref.: **GPA068/NQ**

Conjunto monomando empotrado.
Acabado níquel cepillado.



Ref.: **GPA068/OC**

Conjunto monomando empotrado.
Acabado oro cepillado.



Ref.: **GPA068/ORC**

Conjunto monomando empotrado.
Acabado oro rosa cepillado.



TOSCANA

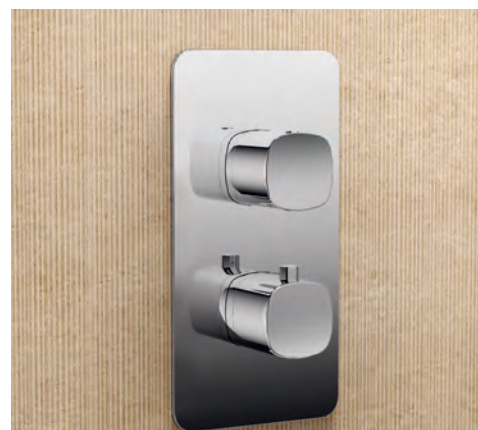
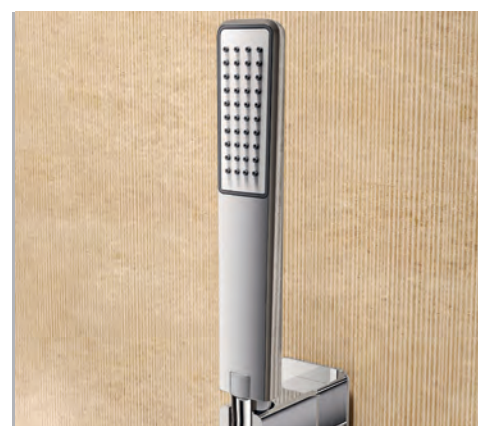
SERIES





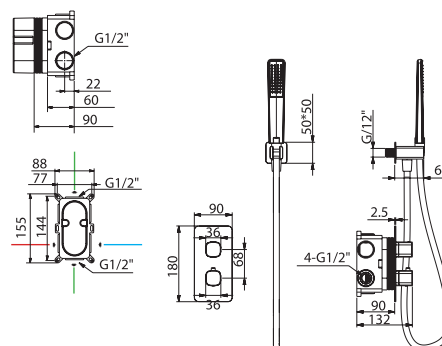
TOSCANA

Series



Conjunto ducha empotrado termostático.

Rociador de acero inox. S.304 25x40 cm, extraplano y antical.
 Tubo salida pared de acero inox. S.304.
 Mango de ducha redondo de 1 posición.
 Grifería monomando de latón de 2 vías.
 Caudal medio 20 l/min.
 Distribuidor redondo de latón.
 Flexo 150cm.
 Cartucho termostático autolimpiable TURN CLEAN SYSTEM.
 Soporte mango de ducha con salida agua pared.
 Cuerpo empotrado directo a pared. Con caja de registro.



TOSCANA

Series

Ref.: **GTT064**

Conjunto termostático empotrado.
Acabado cromo.



Ref.: **GTT064/BGM**

Conjunto termostático empotrado.
Acabado black gun metal.



Ref.: **GTT064/NG**

Conjunto termostático empotrado.
Acabado negro mate.



Ref.: **GTT064/NQ**

Conjunto termostático empotrado.
Acabado níquel cepillado.



Ref.: **GTT064/OC**

Conjunto termostático empotrado.
Acabado oro cepillado.



Ref.: **GTT064/ORC**

Conjunto termostático empotrado.
Acabado oro rosa cepillado.



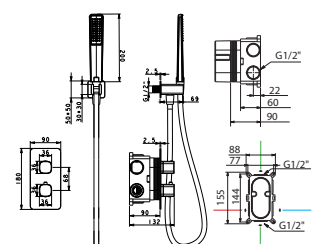
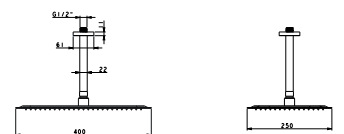
AREZZO

Series



Conjunto ducha empotrado termostático.

Rociador de acero inox. S.304 25x40 cm, extraplano y antical.
Tubo salida a techo de acero inox. S.304.
Mango de ducha redondo de 1 posición.
Grifería monomando de latón de 2 vías.
Caudal medio 20 l/min.
Distribuidor redondo de latón.
Flexo 150cm.
Cartucho termostático autolimpiable TURN CLEAN SYSTEM.
Soporte mango de ducha con salida agua pared.
Cuerpo empotrado directo a pared. Con caja de registro.



Ref.: **GTA068**

Conjunto termostático empotrado.
Acabado cromo.



Ref.: **GTA068/BGM**

Conjunto termostático empotrado.
Acabado black gun metal.



Ref.: **GTA068/NG**

Conjunto termostático empotrado.
Acabado negro mate.



Ref.: **GTA068/NQ**

Conjunto termostático empotrado.
Acabado níquel cepillado.



Ref.: **GTA068/OC**

Conjunto termostático empotrado.
Acabado oro cepillado.



Ref.: **GTA068/ORC**

Conjunto termostático empotrado.
Acabado oro rosa cepillado.



TOSCANA

SEIRES





TOSCANA

Series



Conjunto ducha empotrado monomando.

Rociador cuadrado 76x76mm basculante con base de Ø72mm y conexión de 1/2".

Soporte mango de ducha con toma de agua.

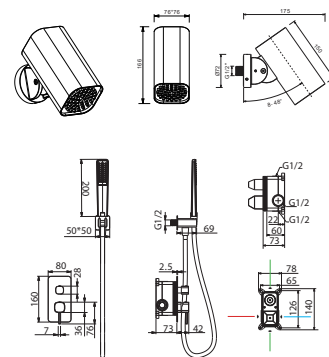
Mango de ducha de 1 posición.

Grifería monomando de latón de 2 vías.

Caudal medio 10 l/min.

Flexo 150cm.

Cartucho monomando cerámico Ø28 mm.



TOSCANA

Series

Ref.: **GPT064-T**

Set de ducha 2 vías (barra soporte mango).
Acabado cromo.



Ref.: **GPT064-T/BGM**

Set de ducha 2 vías (barra soporte mango).
Acabado black gun metal.



Ref.: **GPT064-T/NG**

Set de ducha 2 vías (barra soporte mango).
Acabado negro mate.



Ref.: **GPT064-T/NQ**

Set de ducha 2 vías (barra soporte mango).
Acabado níquel cepillado.



Ref.: **GPT064-T/OC**

Set de ducha 2 vías (barra soporte mango).
Acabado oro cepillado.



Ref.: **GPT064-T/ORC**

Set de ducha 2 vías (barra soporte mango).
Acabado oro rosa cepillado.



TOSCANA

SEIRES





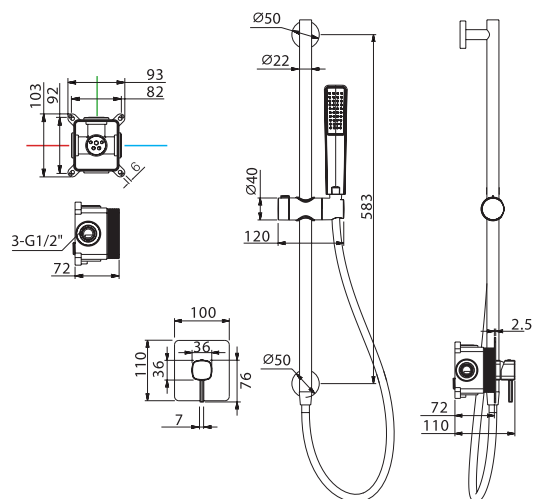
TOSCANA

Series



Set de ducha 1 vía - barra con mango.

Barra de acero inox. S.304 redonda con toma de agua.
Soporte mango de ducha deslizable.
Mango de ducha de 1 posición.
Grifería monomando de latón.
Caudal medio 10 l/min.
Flexo 150cm.
Cartucho monomando cerámico Ø28 mm.



TOSCANA

Series

Ref.: **SMT064**

Set de ducha 1 vía (barra soporte mango).
Acabado cromo.



Ref.: **SMT064/BGM**

Set de ducha 1 vía (barra soporte mango).
Acabado black gun metal.



Ref.: **SMT064/NG**

Set de ducha 1 vía (barra soporte mango).
Acabado negro mate.



Ref.: **SMT064/NQ**

Set de ducha 1 vía (barra soporte mango).
Acabado níquel cepillado.



Ref.: **SMT064/OC**

Set de ducha 1 vía (barra soporte mango).
Acabado oro cepillado.



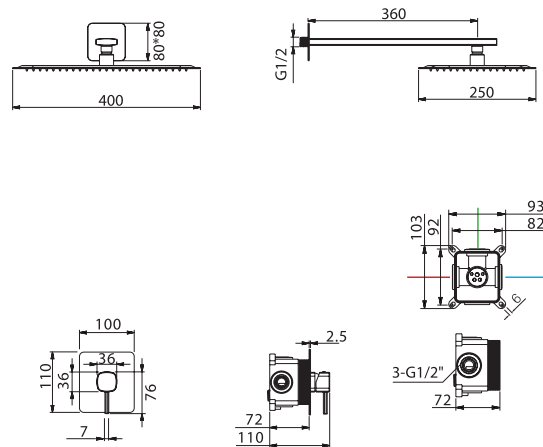
Ref.: **SMT064/ORC**

Set de ducha 1 vía (barra soporte mango).
Acabado oro rosa cepillado.



TOSCANA

Series



Set de ducha 1 vía - rociador.

Rociador de acero inox. S.304 25x40 cm, extraplano y antical.
Tubo salida pared de acero inox. S.304.
Grifería monomando de latón.
Caudal medio 12 l/min.
Cartucho monomando cerámico Ø28 mm.

TOSCANA

Series

Ref.: **SRT064**

Set de ducha 1 vía (rociador).
Acabado cromo.



Ref.: **SRT064/BGM**

Set de ducha 1 vía (rociador).
Acabado black gun metal.



Ref.: **SRT064/NG**

Set de ducha 1 vía (rociador).
Acabado negro mate.



Ref.: **SRT064/NQ**

Set de ducha 1 vía (rociador).
Acabado níquel cepillado.



Ref.: **SRT064/OC**

Set de ducha 1 vía (rociador).
Acabado oro cepillado.



Ref.: **SRT064/ORC**

Set de ducha 1 vía (rociador).
Acabado oro rosa cepillado.



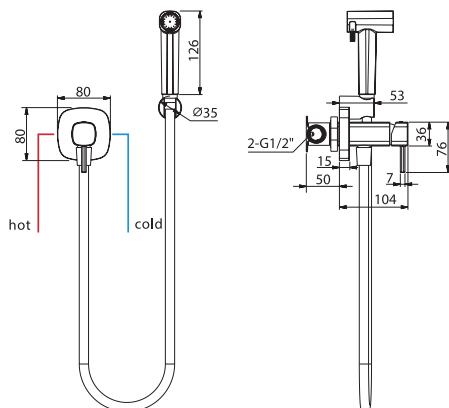
TOSCANA

Series



Monomando de bidé empotrado.

Grifería empotrada monomando.
Agua fría y caliente.
 Mango 1 posición.
 Flexo PVC.
 Cuerpo en latón.
 Empotrado directo a pared.
 Sin caja de registro.
 Cartucho cerámico Ø25 mm.



ENSAYOS REALIZADOS	NORMATIVA
Resistencia a la corrosión (NSS)	UNE-EN 248:2003
Estanqueidad	UNE-EN 817:2009
	UNE-EN 1111:2018
Resistencia mecánica bajo presión	UNE-EN 817:2009
	UNE-EN 1111:2018
Resistencia torsión órgano maniobra	UNE-EN 817:2009
Dispersión chorro	UNE-EN 19703:2016
Caudal de agua	UNE-EN 817:2009
	UNE-EN 1111:2018

TOSCANA

Series

Ref.: **RDT064**

Monomando de bidé empotrado.
Acabado cromo.



Ref.: **RDT064/BGM**

Monomando de bidé empotrado.
Acabado black gun metal.



Ref.: **RDT064/NG**

Monomando de bidé empotrado.
Acabado negro mate.



Ref.: **RDT064/NQ**

Monomando de bidé empotrado.
Acabado níquel cepillado.



Ref.: **RDT064/OC**

Monomando de bidé empotrado.
Acabado oro cepillado.



Ref.: **RDT064/ORC**

Monomando de bidé empotrado.
Acabado oro rosa cepillado.





FIRENZE

SERIES





FIRENZE

SERIES



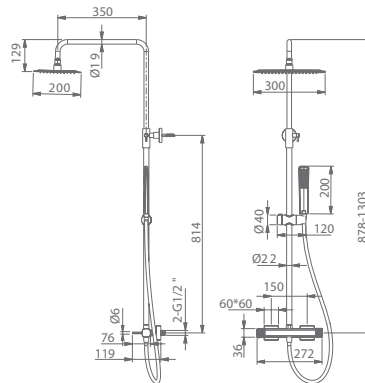
FIRENZE

Series



Conjunto barra de ducha monomando.

Barra "slim" de ducha de acero inox. S.304 redonda extensible.
 Rociador de acero inox. S.304 20x30 cm, extraplano y antical.
 Soporte mango de ducha regulable en altura.
 Mango de ducha redondo de 1 posición.
 Grifería monomando de latón con distribuidor incorporado.
 Caudal medio 12 l/min.
 Flexo 150cm.
 Cartucho monomando cerámico Ø28 mm.



ENSAYOS REALIZADOS	NORMATIVA
Resistencia a la corrosión (NSS)	UNE-EN 248:2003
Estanqueidad	UNE-EN 817:2009
	UNE-EN 1111:2018
Resistencia mecánica bajo presión	UNE-EN 817:2009
Resistencia torsión órgano maniobra	UNE-EN 817:2009
Dispersión chorro	UNE-EN 19703:2016
Caudal de agua	UNE-EN 817:2009
	UNE-EN 1111:2018

FIRENZE

Series

Ref.: **BDF065**

Conjunto barra de ducha monomando.
Acabado cromo.



Ref.: **BDF065/BGM**

Conjunto barra de ducha monomando.
Acabado black gun metal.



Ref.: **BDF065/NG**

Conjunto barra de ducha monomando.
Acabado negro mate.



Ref.: **BDF065/NQ**

Conjunto barra de ducha monomando.
Acabado níquel cepillado.



Ref.: **BDF065/OC**

Conjunto barra de ducha monomando.
Acabado oro cepillado.



Ref.: **BDF065/ORC**

Conjunto barra de ducha monomando.
Acabado oro rosa cepillado.



FIRENZE

SERIES





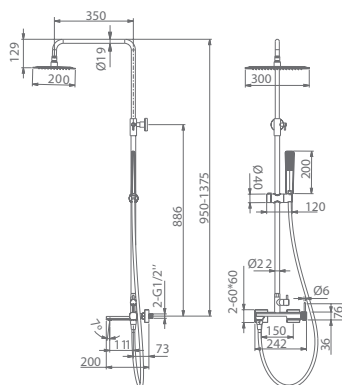
FIRENZE

Series



Conjunto barra de baño / ducha monomando.

Barra "**slim**" de bañera de acero inox. S.304 redonda extensible.
 Rociador de acero inox. S.304 20x30 cm, extraplano y antical.
 Soporte mango de ducha regulable en altura.
 Mango de ducha redondo de 1 posición.
 Grifería monomando de latón con caño de bañera plegable.
 Distribuidor redondo.
 Caudal medio 12 l/min.
 Flexo 180cm.
 Cartucho monomando cerámico Ø28 mm.



ENSAYOS REALIZADOS	NORMATIVA
Resistencia a la corrosión (NSS)	UNE-EN 248:2003
Estanqueidad	UNE-EN 817:2009
	UNE-EN 1111:2018
Resistencia mecánica bajo presión	UNE-EN 817:2009
Resistencia torsión órgano maniobra	UNE-EN 817:2009
Dispersión chorro	UNE-EN 19703:2016
Caudal de agua	UNE-EN 817:2009
	UNE-EN 1111:2018

FIRENZE

Series

Ref.: **BDF065-B**

Conjunto barra de bañera monomando.
Acabado cromo.



Ref.: **BBDF065-B/BGM**

Conjunto barra de bañera monomando.
Acabado black gun metal.



Ref.: **BDF065-B/NG**

Conjunto barra de bañera monomando.
Acabado negro mate.



Ref.: **BBDF065-B/NQ**

Conjunto barra de bañera monomando.
Acabado níquel cepillado.



Ref.: **BDF065-B/OC**

Conjunto barra de bañera monomando.
Acabado oro cepillado.



Ref.: **BDF065-B/ORC**

Conjunto barra de bañera monomando.
Acabado oro rosa cepillado.



FIRENZE

SERIES





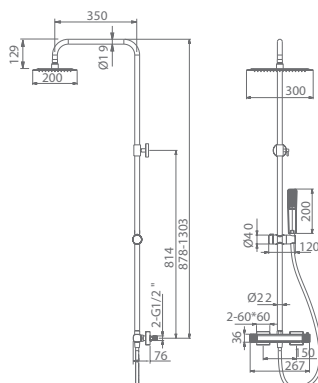
FIRENZE

Series



Conjunto barra de ducha termostático.

Barra "slim" de ducha de acero inox. S.304 redonda extensible.
 Rociador de acero inox. S.304 20x30 cm, extraplano y antical.
 Soporte mango de ducha regulable en altura.
 Mango de ducha redondo de 1 posición.
 Grifería monomando de latón con distribuidor incorporado.
 Caudal medio 12 l/min.
 Flexo 150cm.
 Cartucho termostático autolimpiable TURN CLEAN SYSTEM.



ENSAYOS REALIZADOS	NORMATIVA
Resistencia a la corrosión (NSS)	UNE-EN 248:2003
Estanqueidad	UNE-EN 817:2009 UNE-EN 1111:2018
Resistencia mecánica bajo presión	UNE-EN 817:2009 UNE-EN 1111:2018
Resistencia torsión órgano maniobra	UNE-EN 817:2009
Dispersión chorro	UNE-EN 19703:2016
Caudal de agua	UNE-EN 817:2009 UNE-EN 1111:2018

FIRENZE

Series

Ref.: **BTF065**

Conjunto barra de ducha termostático.
Acabado cromo.



Ref.: **BTF065/BGM**

Conjunto barra de ducha termostático.
Acabado black gun metal.



Ref.: **BTF065/NG**

Conjunto barra de ducha termostático.
Acabado negro mate.



Ref.: **BTDF065/NQ**

Conjunto barra de ducha termostático.
Acabado níquel cepillado.



Ref.: **BTF065/OC**

Conjunto barra de ducha termostático.
Acabado oro cepillado.



Ref.: **BTF065/ORC**

Conjunto barra de ducha termostático.
Acabado oro cepillado.





FIRENZE

SERIES



FIRENZE

Series



Monomando de lavabo.

Monomando de lavabo.
Cuerpo de grifería en latón.
Cartucho cerámico Ø26 mm TOP.
Latiguillos 3/8".

FIRENZE

Series

Ref.: **BDF065-1**

Monomando de lavabo.
Acabado cromo.



Ref.: **BDF065-1NQ**

Monomando de lavabo.
Acabado níquel cepillado.



Ref.: **BDF065-1BGM**

Monomando de lavabo.
Acabado black gun metal.



Ref.: **BDF065-1OC**

Monomando de lavabo.
Acabado oro cepillado.



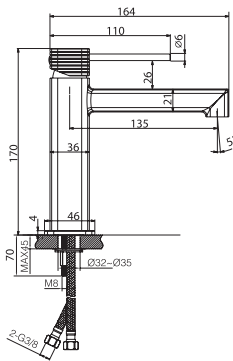
Ref.: **BDF065-1NG**

Monomando de lavabo.
Acabado negro mate.



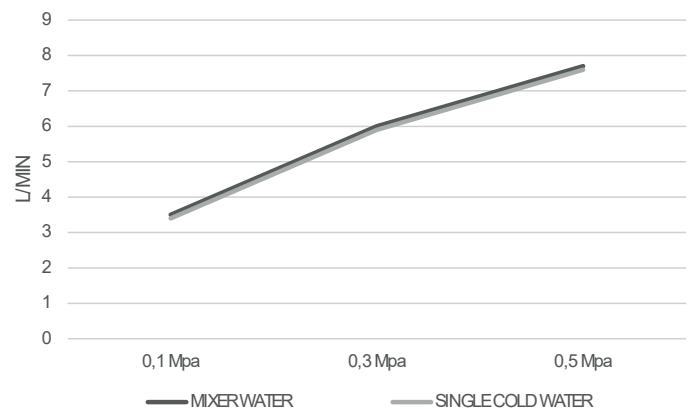
Ref.: **BDF065-1ORC**

Monomando de lavabo.
Acabado oro rosa cepillado.



Product sizes (cm)	30 x 21 x 5,9
Weight (leg)	0.95
Guarantee	5 years
Max. pressure (bar)	5
Min. pressure (bar)	0.5
Optimum pressure (bar)	1-4 (recommended 3)
Max. temperature	85°C
Recommended	65°C

ENSAYOS REALIZADOS	NORMATIVA
Resistencia a la corrosión (NSS)	UNE-EN 248:2003
Estanqueidad	UNE-EN 817:2009
	UNE-EN 1111:2018
Resistencia mecánica bajo presión	UNE-EN 817:2009
	UNE-EN 1111:2018
Resistencia torsión órgano maniobra	UNE-EN 817:2009
Dispersión chorro	UNE-EN 19703:2016
Caudal de agua	UNE-EN 817:2009
	UNE-EN 1111:2018



FIRENZE

Series



Monomando de bidé.

Monomando de bidé.
Cuerpo de grifería en latón.
Cartucho cerámico Ø26 mm TOP.
Latiguillos 3/8".

FIRENZE

Series

Ref.: **BDF065-2**

Monomando de bidé.
Acabado cromo.



Ref.: **BDF065-2BGM**

Monomando de bidé.
Acabado black gun metal.



Ref.: **BDF065-2NG**

Monomando de bidé.
Acabado negro mate.



Ref.: **BDF065-2NQ**

Monomando de bidé.
Acabado níquel cepillado.



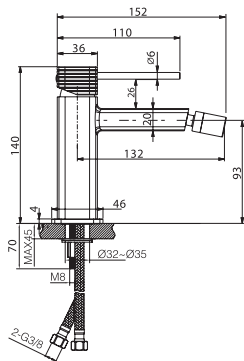
Ref.: **BDF065-2OC**

Monomando de bidé.
Acabado oro cepillado.



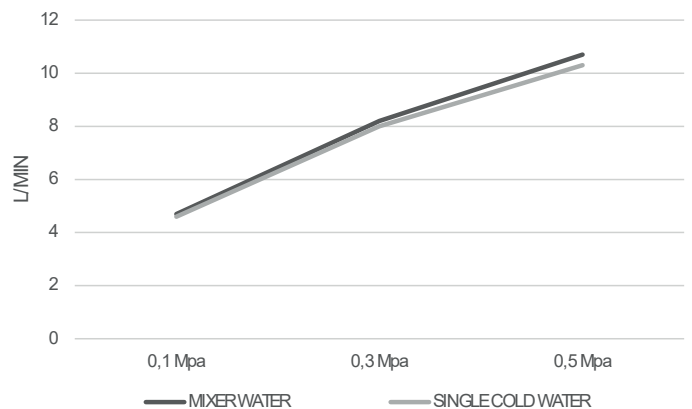
Ref.: **BDF065-2ORC**

Monomando de bidé.
Acabado oro rosa cepillado.



Product sizes (cm)	26.7 x 18.1 x 5,9
Weight (kg)	0.89
Guarantee	5 years
Max. pressure (bar)	5
Min. pressure (bar)	0.5
Optimum pressure (bar)	1-4 (recommended 3)
Max. temperature	85°C
Recommended	65°C

ENSAYOS REALIZADOS	NORMATIVA
Resistencia a la corrosión (NSS)	UNE-EN 248:2003
Estanqueidad	UNE-EN 817:2009
	UNE-EN 1111:2018
Resistencia mecánica bajo presión	UNE-EN 817:2009
	UNE-EN 1111:2018
Resistencia torsión órgano maniobra	UNE-EN 817:2009
Dispersión chorro	UNE-EN 19703:2016
Caudal de agua	UNE-EN 817:2009
	UNE-EN 1111:2018





FIRENZE

SERIES



FIRENZE

Series



Monomando de lavabo alto.

Monomando de lavabo alto.
Cuerpo de grifería en latón.
Cartucho cerámico Ø26 mm TOP.
Latiguillos 3/8".

FIRENZE

Series

Ref.: **BDF065-3**

Monomando de lavabo alto.
Acabado cromo.



Ref.: **BDF065-3NQ**

Monomando de lavabo alto.
Acabado níquel cepillado.



Ref.: **BDF065-3BGM**

Monomando de lavabo alto.
Acabado black gun metal.



Ref.: **BDF065-3OC**

Monomando de lavabo alto.
Acabado oro cepillado.



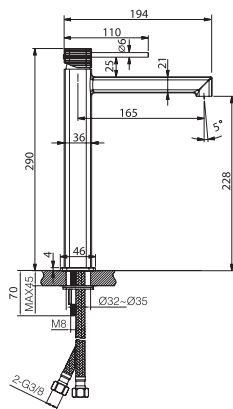
Ref.: **BDF065-3NG**

Monomando de lavabo alto.
Acabado negro mate.



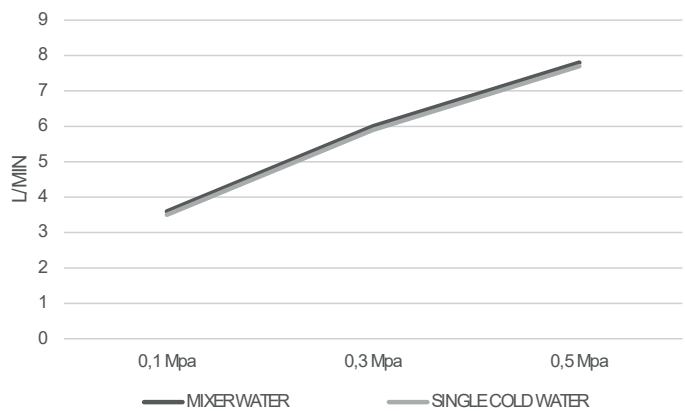
Ref.: **BDF065-3ORC**

Monomando de lavabo alto.
Acabado oro rosa cepillado.



Product sizes (cm)	39 x 21 x 5,9
Weight (leg)	1.35
Guarantee	5 years
Max. preassure (bar)	5
Min. preassure (bar)	0.5
Optimum preassure (bar)	1-4 (recommended 3)
Max. temperature	85°C
Recommended	65°C

ENSAYOS REALIZADOS	NORMATIVA
Resistencia a la corrosión (NSS)	UNE-EN 248:2003
Estanqueidad	UNE-EN 817:2009
	UNE-EN 1111:2018
Resistencia mecánica bajo presión	UNE-EN 817:2009
	UNE-EN 1111:2018
Resistencia torsión órgano maniobra	UNE-EN 817:2009
Dispersión chorro	UNE-EN 19703:2016
Caudal de agua	UNE-EN 817:2009
	UNE-EN 1111:2018



FIRENZE

SERIES





FIRENZE

Series



Bimando de lavabo sobre encimera.

Bimando sobre-encimera.
Cuerpo grifería en latón.
Monturas de cerámica.
Latiguillos 3/8".

Ref.: **BBF065**

Bimando de lavabo sobre encimera.
Acabado cromo.



Ref.: **BBF065/BGM**

Bimando de lavabo sobre encimera.
Acabado black gun metal.



Ref.: **BBF065/NG**

Bimando de lavabo sobre encimera.
Acabado negro mate.



Ref.: **BBF065/NQ**

Bimando de lavabo sobre encimera.
Acabado níquel cepillado.



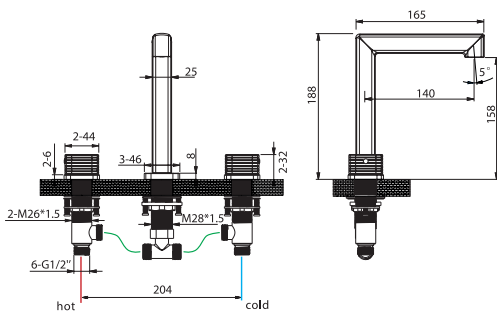
Ref.: **BBF065/OC**

Bimando de lavabo sobre encimera.
Acabado oro cepillado.



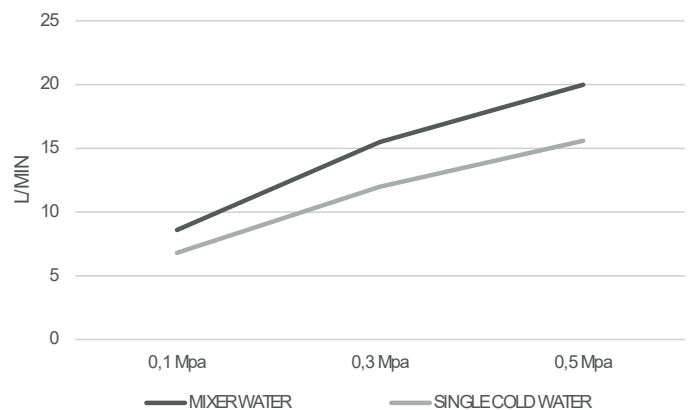
Ref.: **BBF065/ORC**

Bimando de lavabo sobre encimera.
Acabado oro rosa cepillado.



ENSAYOS REALIZADOS	NORMATIVA
Resistencia a la corrosión (NSS)	UNE-EN 248:2003
Estanqueidad	UNE-EN 817:2009
	UNE-EN 1111:2018
Resistencia mecánica bajo presión	UNE-EN 817:2009
	UNE-EN 1111:2018
Resistencia torsión órgano maniobra	UNE-EN 817:2009
Dispersión chorro	UNE-EN 19703:2016
Caudal de agua	UNE-EN 817:2009
	UNE-EN 1111:2018

Product sizes (cm)	42 x 25.5 x 7.5
Weight (leg)	2.2
Guarantee	5 years
Max. preassure (bar)	5
Min. preassure (bar)	0.5
Optimum preassure (bar)	1-4 (recommended 3)
Max. temperature	85°C
Recommended	65°C



FIRENZE

Series



Bimando de lavabo alto sobre encimera.

Bimando caño alto sobre-encimera.
Cuerpo grifería en latón.
Monturas de cerámica.
Latiguillos 3/8".

FIRENZE

Series

Ref.: BAF065

Bimando de lavabo alto sobre encimera.
Acabado cromo.



Ref.: BAF065/BGM

Bimando de lavabo alto sobre encimera.
Acabado black gun metal.



Ref.: BAF065/NG

Bimando de lavabo alto sobre encimera.
Acabado negro mate.



Ref.: BAF065/NQ

Bimando de lavabo alto sobre encimera.
Acabado níquel cepillado.



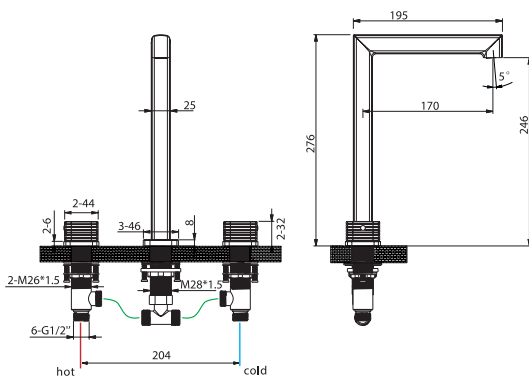
Ref.: BAF065/OC

Bimando de lavabo alto sobre encimera.
Acabado oro cepillado.



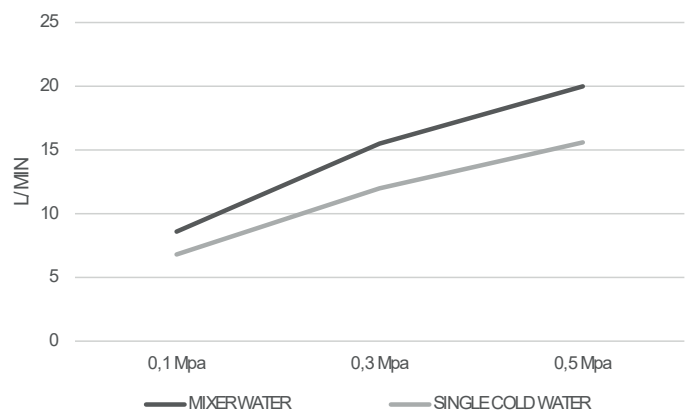
Ref.: BAF065/ORC

Bimando de lavabo alto sobre encimera.
Acabado oro rosa cepillado.



Product sizes (cm)	42 x 25.5 x 7.5
Weight (leg)	2.35
Guarantee	5 years
Max. preassure (bar)	5
Min. preassure (bar)	0.5
Optimum preassure (bar)	1-4 (recommended 3)
Max. temperature	85°C
Recommended	65°C

ENSAYOS REALIZADOS	NORMATIVA
Resistencia a la corrosión (NSS)	UNE-EN 248:2003
Estanqueidad	UNE-EN 817:2009
	UNE-EN 1111:2018
Resistencia mecánica bajo presión	UNE-EN 817:2009
	UNE-EN 1111:2018
Resistencia torsión órgano maniobra	UNE-EN 817:2009
Dispersión chorro	UNE-EN 19703:2016
Caudal de agua	UNE-EN 817:2009
	UNE-EN 1111:2018







FIRENZE

SERIES

FIRENZE

Series



Monomando de lavabo empotrado.

Grifería empotrada monomando
Cuerpo en latón.
En dos partes independientes.
Empotrado directo a pared.
Sin caja de registro.
Cartucho cerámico Ø35 mm.

Ref.: **GLF065**

Monomando de lavabo empotrado.
Acabado cromo.



Ref.: **GLF065/BGM**

Monomando de lavabo empotrado.
Acabado black gun metal.



Ref.: **GLF065/NG**

Monomando de lavabo empotrado.
Acabado negro mate.



Ref.: **GLF065/NQ**

Monomando de lavabo empotrado.
Acabado níquel cepillado.



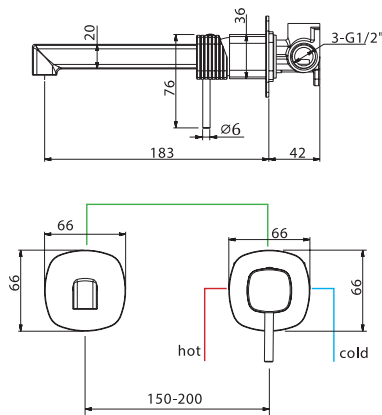
Ref.: **BGLF065/OC**

Monomando de lavabo empotrado.
Acabado oro cepillado.



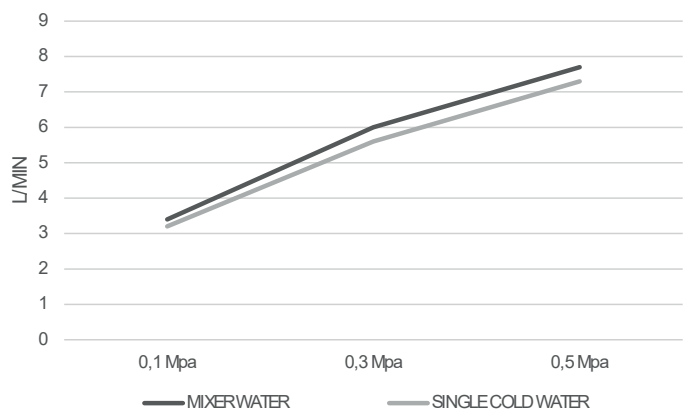
Ref.: **GLF065/ORC**

Monomando de lavabo empotrado.
Acabado oro rosa cepillado.



Product sizes (cm)	29 x 17.5 x 6.7
Weight (leg)	1.2
Guarantee	5 years
Max. preassure (bar)	5
Min. preassure (bar)	0.5
Optimum preassure (bar)	1-4 (recommended 3)
Max. temperature	85°C
Recommended	65°C

ENSAYOS REALIZADOS	NORMATIVA
Resistencia a la corrosión (NSS)	UNE-EN 248:2003
Estanqueidad	UNE-EN 817:2009
	UNE-EN 1111:2018
Resistencia mecánica bajo presión	UNE-EN 817:2009
	UNE-EN 1111:2018
Resistencia torsión órgano maniobra	UNE-EN 817:2009
Dispersión chorro	UNE-EN 19703:2016
Caudal de agua	UNE-EN 817:2009
	UNE-EN 1111:2018



FIRENZE

Series



Blmado de lavabo empotrado.

Bimando lavabo empotrado.
Cuerpo grifería en latón.
Monturas de cerámica.
Latiguillos 3/8".
Incluye box/caja de registro.

Ref.: **BPF065**

Bimando de lavabo empotrado.
Acabado cromo.



Ref.: **BPF065/NQ**

Bimando de lavabo empotrado.
Acabado níquel cepillado.



Ref.: **BPF065/BGM**

Bimando de lavabo empotrado.
Acabado black gun metal.



Ref.: **BPF065/OC**

Bimando de lavabo empotrado.
Acabado oro cepillado.



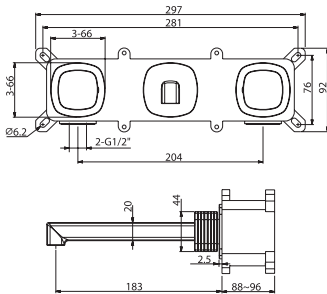
Ref.: **BPF065/NG**

Bimando de lavabo empotrado.
Acabado negro mate.



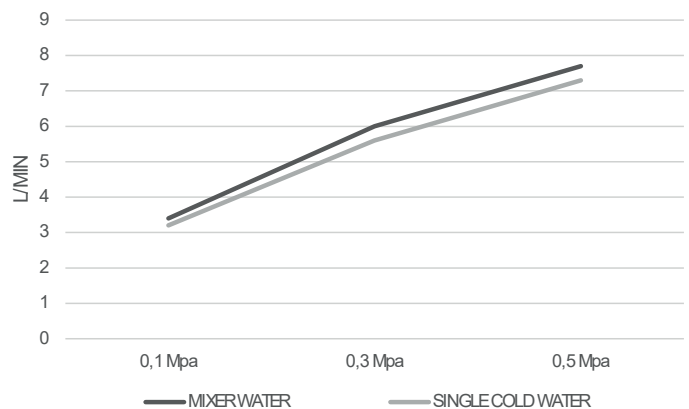
Ref.: **BPF065/ORC**

Bimando de lavabo empotrado.
Acabado oro rosa cepillado.



Product sizes (cm)	29 x 17.5 x 6.7
Weight (leg)	1.2
Guarantee	5 years
Max. preassure (bar)	5
Min. preassure (bar)	0.5
Optimum preassure (bar)	1-4 (recommended 3)
Max. temperature	85°C
Recommended	65°C

ENSAYOS REALIZADOS	NORMATIVA
Resistencia a la corrosión (NSS)	UNE-EN 248:2003
Estanqueidad	UNE-EN 817:2009
	UNE-EN 1111:2018
Resistencia mecánica bajo presión	UNE-EN 817:2009
	UNE-EN 1111:2018
Resistencia torsión órgano maniobra	UNE-EN 817:2009
Dispersión chorro	UNE-EN 19703:2016
Caudal de agua	UNE-EN 817:2009
	UNE-EN 1111:2018





FIRENZE

SERIES



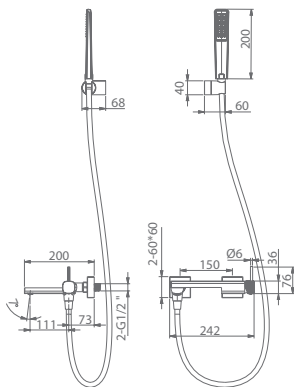
FIRENZE

Series



Monomando kit baño / ducha.

Grifería para baño/ducha en latón.
Soporte para mango de ducha de ABS.
Mango ducha redondo 1 posición.
Flexo 180cm.
Caudal medio 12 l/min.
Cartucho monomando cerámico Ø35 mm.



ENSAYOS REALIZADOS	NORMATIVA
Resistencia a la corrosión (NSS)	UNE-EN 248:2003
Estanqueidad	UNE-EN 817:2009
	UNE-EN 1111:2018
Resistencia mecánica bajo presión	UNE-EN 817:2009
	UNE-EN 1111:2018
Resistencia torsión órgano maniobra	UNE-EN 817:2009
Dispersión chorro	UNE-EN 19703:2016
Caudal de agua	UNE-EN 817:2009
	UNE-EN 1111:2018

FIRENZE

Series

Ref.: **BDF065-4**

Kit baño / ducha monomando.
Acabado cromo.



Ref.: **BDF065-4BGM**

Kit baño / ducha monomando.
Acabado black gun metal.



Ref.: **BDF065-4NG**

Kit baño / ducha monomando.
Acabado negro mate.



Ref.: **BDF065-4NQ**

Kit baño / ducha monomando.
Acabado níquel cepillado.



Ref.: **BDF065-4OC**

Kit baño / ducha monomando.
Acabado oro cepillado.



Ref.: **BDF065-4ORC**

Kit baño / ducha monomando.
Acabado oro rosa cepillado.





FIRENZE

SERIES



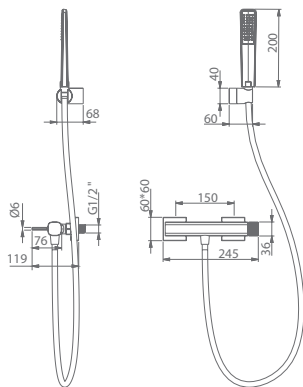
FIRENZE

Series



Monomando kit ducha.

Grifería para ducha en latón.
Soporte para mango de ducha de ABS.
Mango ducha redondo 1 posición.
Flexo 180cm.
Caudal medio 12 l/min.
Cartucho monomando cerámico Ø35 mm.



ENSAYOS REALIZADOS	NORMATIVA
Resistencia a la corrosión (NSS)	UNE-EN 248:2003
Estanqueidad	UNE-EN 817:2009
	UNE-EN 1111:2018
Resistencia mecánica bajo presión	UNE-EN 817:2009
	UNE-EN 1111:2018
Resistencia torsión órgano maniobra	UNE-EN 817:2009
Dispersión chorro	UNE-EN 19703:2016
Caudal de agua	UNE-EN 817:2009
	UNE-EN 1111:2018

FIRENZE

Series

Ref.: **BDF065-5**

Kit ducha monomando.
Acabado cromo.



Ref.: **BDF065-5BGM**

Kit ducha monomando.
Acabado black gun metal.



Ref.: **BDF065-5NG**

Kit ducha monomando.
Acabado negro mate.



Ref.: **BDF065-5NQ**

Kit ducha monomando.
Acabado níquel cepillado.



Ref.: **BDF065-5OC**

Kit ducha monomando.
Acabado oro cepillado.



Ref.: **BDF065-5ORC**

Kit ducha monomando.
Acabado oro rosa cepillado.



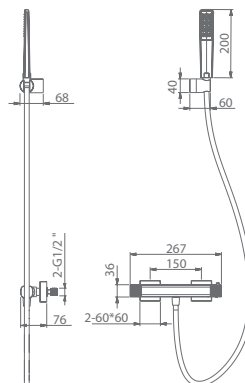
FIRENZE

Series



Termostático kit ducha.

Barra de ducha de acero inox. S.304 redonda extensible acabado.
 Rociador de acero inox. S.304 Ø20cm, extraplano, acabado .
 Soporte mango de ducha regulable en altura acabado.
 Mango de ducha redondo de 3 posiciones acabado.
 Grifería monomando de latón acabado.
 Distribuidor redondo en latón acabado.
 Caudal medio 12 l/min.
 Flexo PVC 1,5 m.
 Cartucho monomando cerámico Ø35 mm.



ENSAYOS REALIZADOS	NORMATIVA
Resistencia a la corrosión (NSS)	UNE-EN 248:2003
Estanqueidad	UNE-EN 817:2009
	UNE-EN 1111:2018
Resistencia mecánica bajo presión	UNE-EN 817:2009
	UNE-EN 1111:2018
Resistencia torsión órgano maniobra	UNE-EN 817:2009
Dispersión chorro	UNE-EN 19703:2016
Caudal de agua	UNE-EN 817:2009
	UNE-EN 1111:2018

FIRENZE

Series

Ref.: **BTF065-5**

Kit ducha termostático.
Acabado cromo.



Ref.: **BTF065-5BGM**

Kit ducha termostático.
Acabado black gun metal.



Ref.: **BTF065-5NG**

Kit ducha termostático.
Acabado negro mate.



Ref.: **BTF065-5NQ**

Kit ducha termostático.
Acabado níquel cepillado.



Ref.: **BTF065-5OC**

Kit ducha termostático.
Acabado oro cepillado.



Ref.: **BTF065-5ORC**

Kit ducha termostático.
Acabado oro rosa cepillado.







FIRENZE

SERIES

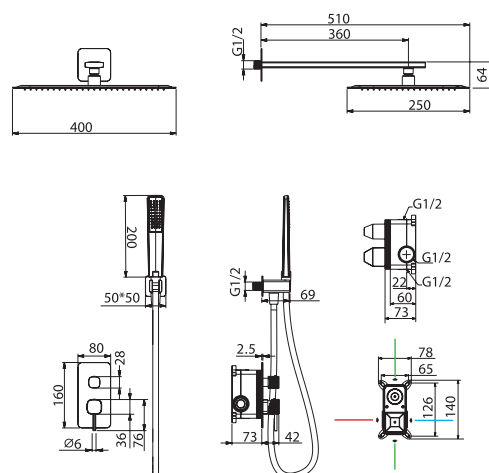
FIRENZE

Series



Conjunto ducha empotrado monomando.

Rociador de acero inox. S.304 25x40 cm, extraplano y antical.
 Tubo salida pared de acero inox. S.304.
 Mango de ducha redondo de 1 posición.
 Grifería monomando de latón de 2 vías.
 Caudal medio 20 l/min.
 Distribuidor redondo de latón.
 Flexo 150cm.
 Cartucho monomando Ø35 mm.
 Soporte mango de ducha con salida agua pared.
 Cuerpo empotrado directo a pared. Con caja de registro.



FIRENZE

Series

Ref.: **GPF065**

Conjunto monomando empotrado.
Acabado cromo.



Ref.: **GPF065/BGM**

Conjunto monomando empotrado.
Acabado black gun metal.



Ref.: **GPF065/NG**

Conjunto monomando empotrado.
Acabado negro mate.



Ref.: **GPF065/NQ**

Conjunto monomando empotrado.
Acabado níquel cepillado.



Ref.: **GPF065/OC**

Conjunto monomando empotrado.
Acabado oro cepillado.



Ref.: **GPF065/ORC**

Conjunto monomando empotrado.
Acabado oro rosa cepillado.



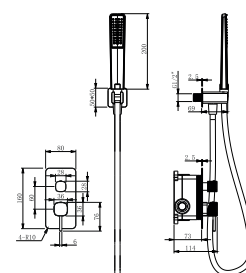
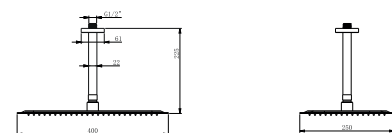
SASSARI

Series



Conjunto ducha empotrado monomando.

Rociador de acero inox. S.304 25x40 cm, extraplano y antical.
Tubo salida a techo de acero inox. S.304.
Mango de ducha redondo de 1 posición.
Grifería monomando de latón de 2 vías.
Caudal medio 20 l/min.
Distribuidor redondo de latón.
Flexo 150cm.
Cartucho monomando Ø35 mm.
Soporte mango de ducha con salida agua pared.
Cuerpo empotrado directo a pared. Con caja de registro.



Ref.: **GPS069**

Conjunto monomando empotrado.
Acabado cromo.



Ref.: **GPS069/BGM**

Conjunto monomando empotrado.
Acabado black gun metal.



Ref.: **GPS069/NG**

Conjunto monomando empotrado.
Acabado negro mate.



Ref.: **GPS069/NQ**

Conjunto monomando empotrado.
Acabado níquel cepillado.



Ref.: **GPS069/OC**

Conjunto monomando empotrado.
Acabado oro cepillado.



Ref.: **GPS069/ORC**

Conjunto monomando empotrado.
Acabado oro rosa cepillado.





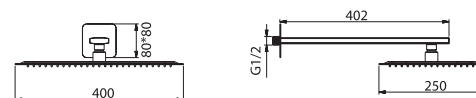
FIRENZE

SERIES



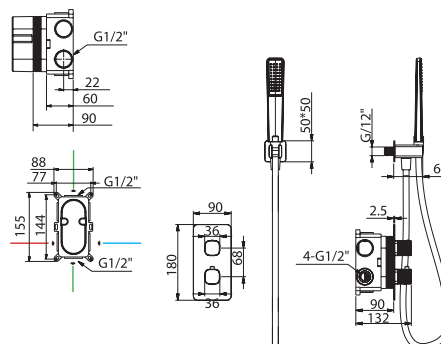
FIRENZE

Series



Conjunto ducha empotrado termostático.

Rociador de acero inox. S.304 25x40 cm, extraplano y antical.
 Tubo salida pared de acero inox. S.304.
 Mango de ducha redondo de 1 posición.
 Grifería monomando de latón de 2 vías.
 Caudal medio 20 l/min.
 Distribuidor redondo de latón.
 Flexo 150cm.
 Cartucho termostático autolimpiable TURN CLEAN SYSTEM.
 Soporte mango de ducha con salida agua pared.
 Cuerpo empotrado directo a pared. Con caja de registro.



FIRENZE

Series

Ref.: **GTF065**

Conjunto termostático empotrado.
Acabado cromo.



Ref.: **GTF065/BGM**

Conjunto termostático empotrado.
Acabado black gun metal.



Ref.: **GTF065/NG**

Conjunto termostático empotrado.
Acabado negro mate.



Ref.: **GTF065/NQ**

Conjunto termostático empotrado.
Acabado níquel cepillado.



Ref.: **GTF065/OC**

Conjunto termostático empotrado.
Acabado oro cepillado.



Ref.: **GTF065/ORC**

Conjunto termostático empotrado.
Acabado oro rosa cepillado.



SASSARI

Series



Conjunto ducha empotrado termostático.

Rociador de acero inox. S.304 25x40 cm, extraplano y antical.

Tubo salida a techo de acero inox. S.304.

Mango de ducha redondo de 1 posición.

Grifería monomando de latón de 2 vías.

Caudal medio 20 l/min.

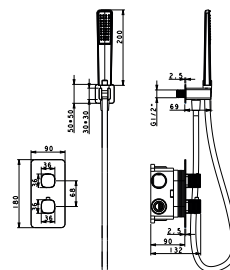
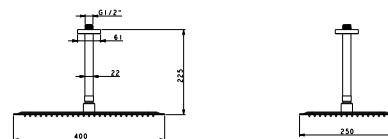
Distribuidor redondo de latón.

Flexo 150cm.

Cartucho termostático autolimpiable TURN CLEAN SYSTEM.

Soporte mango de ducha con salida agua pared.

Cuerpo empotrado directo a pared. Con caja de registro.



Ref.: **GTS069**

Conjunto termostático empotrado.
Acabado cromo.



Ref.: **GTS069/BGM**

Conjunto termostático empotrado.
Acabado black gun metal.



Ref.: **GTS069/NG**

Conjunto termostático empotrado.
Acabado negro mate.



Ref.: **GTS069/NQ**

Conjunto termostático empotrado.
Acabado níquel cepillado.



Ref.: **GTS069/OC**

Conjunto termostático empotrado.
Acabado oro cepillado.



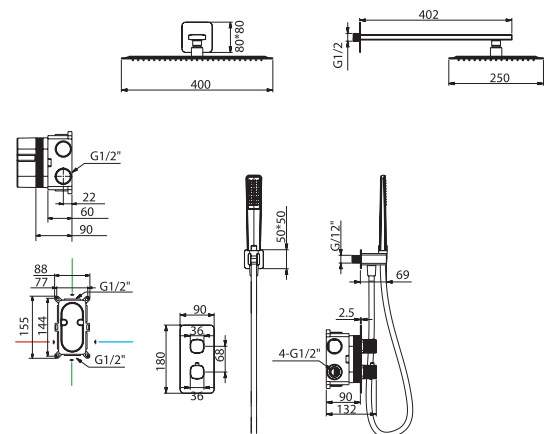
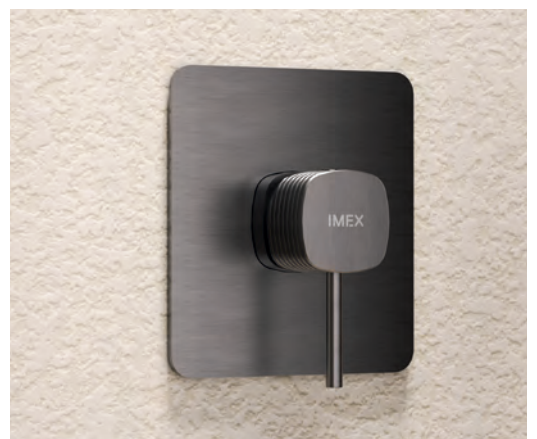
Ref.: **GTS069/ORC**

Conjunto termostático empotrado.
Acabado oro rosa cepillado.



FIRENZE

Series



Set de ducha 1 vía - rociador.

Rociador de acero inox. S.304 25x40 cm, extraplano y antical.

Tubo salida pared de acero inox. S.304.

Grifería monomando de latón.

Caudal medio 12 l/min.

Cartucho monomando cerámico Ø28 mm.

FIRENZE

Series

Ref.: **SRF065**

Set de ducha 1 vía (rociador)
Acabado cromo.



Ref.: **SRF065/BGM**

Set de ducha 1 vía (rociador)
Acabado black gun metal.



Ref.: **SRF065/NG**

Set de ducha 1 vía (rociador)
Acabado negro mate.



Ref.: **SRF065/NQ**

Set de ducha 1 vía (rociador)
Acabado níquel cepillado.



Ref.: **SRF065/OC**

Set de ducha 1 vía (rociador)
Acabado oro cepillado.



Ref.: **SRF065/ORC**

Set de ducha 1 vía (rociador)
Acabado oro rosa cepillado.



FIRENZE

Series



Set de ducha 1 vía - barra con mango.

Barra de acero inox. S.304 redonda con toma de agua.

Soporte mango de ducha deslizable.

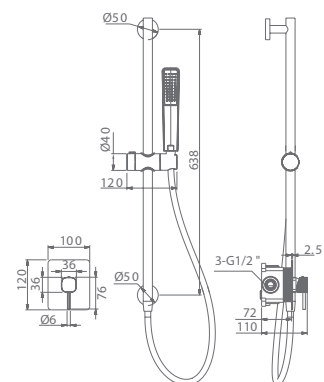
Mango de ducha de 1 posición.

Grifería monomando de latón.

Caudal medio 10 l/min.

Flexo 150cm.

Cartucho monomando cerámico Ø28 mm.



FIRENZE

Series

Ref.: **SMF065**

Set de ducha 1 vía (barra soporte mango).
Acabado cromo.



Ref.: **SMF065/BGM**

Set de ducha 1 vía (barra soporte mango).
Acabado black gun metal.



Ref.: **SMF065/NG**

Set de ducha 1 vía (barra soporte mango).
Acabado negro mate.



Ref.: **SMF065/NQ**

Set de ducha 1 vía (barra soporte mango).
Acabado níquel cepillado.



Ref.: **SMF065/OC**

Set de ducha 1 vía (barra soporte mango).
Acabado oro cepillado.



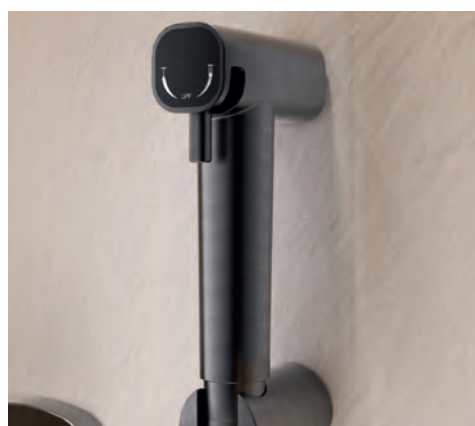
Ref.: **SMF065/ORC**

Set de ducha 1 vía (barra soporte mango).
Acabado oro rosa cepillado.



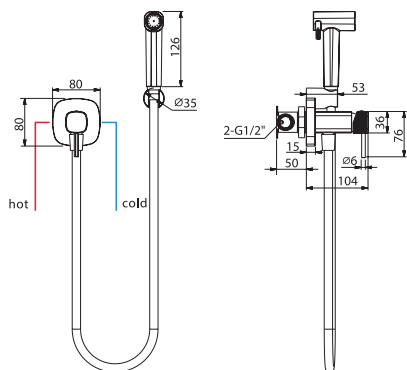
FIRENZE

Series



Monomando de bidé empotrado.

Grifería empotrada monomando.
 Agua fría y caliente.
 Mango 1 posición.
 Flexo PVC.
 Cuerpo en latón.
 Empotrado directo a pared.
 Sin caja de registro.
 Cartucho cerámico Ø25 mm.



ENSAYOS REALIZADOS	NORMATIVA
Resistencia a la corrosión (NSS)	UNE-EN 248:2003
Estanqueidad	UNE-EN 817:2009
	UNE-EN 1111:2018
Resistencia mecánica bajo presión	UNE-EN 817:2009
	UNE-EN 1111:2018
Resistencia torsión órgano maniobra	UNE-EN 817:2009
Dispersión chorro	UNE-EN 19703:2016
Caudal de agua	UNE-EN 817:2009
	UNE-EN 1111:2018

FIRENZE

Series

Ref.: **RDF065**

Monomando de bidé empotrado.
Acabado cromo.



Ref.: **RDF065/BGM**

Monomando de bidé empotrado.
Acabado black gun metal.



Ref.: **RDF065/NG**

Monomando de bidé empotrado.
Acabado negro mate.



Ref.: **RDF065/NQ**

Monomando de bidé empotrado.
Acabado níquel cepillado.



Ref.: **RDF065/OC**

Monomando de bidé empotrado.
Acabado oro cepillado.



Ref.: **RDF065/ORC**

Monomando de bidé empotrado.
Acabado oro rosa cepillado.



BLESS

SERIES





BLESS

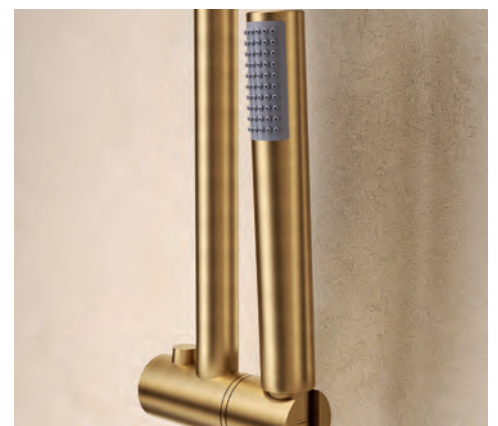
SERIES





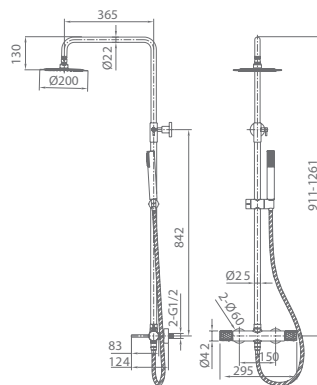
BLESS

Series



Conjunto barra de ducha monomando.

Barra de ducha de acero inox. S.304 redonda extensible.
 Rociador de acero inox. S.304 Ø20 cm, extraplano y antical.
 Soporte mango de ducha regulable en altura.
 Mango de ducha redondo de 1 posición.
 Grifería monomando de latón con distribuidor incorporado.
 Caudal medio 12 l/min.
 Flexo 150cm.
 Cartucho monomando cerámico Ø35 mm.



ENSAYOS REALIZADOS	NORMATIVA
Resistencia a la corrosión (NSS)	UNE-EN 248:2003
Estanqueidad	UNE-EN 817:2009
	UNE-EN 1111:2018
Resistencia mecánica bajo presión	UNE-EN 817:2009
	UNE-EN 1111:2018
Resistencia torsión órgano maniobra	UNE-EN 817:2009
Dispersión chorro	UNE-EN 19703:2016
Caudal de agua	UNE-EN 817:2009
	UNE-EN 1111:2018

Ref.: **BDB063**

Conjunto barra de ducha monomando.
Acabado cromo.



Ref.: **BDB063/BGM**

Conjunto barra de ducha monomando.
Acabado black gun metal.



Ref.: **BDB063/NG**

Conjunto barra de ducha monomando.
Acabado negro mate.



Ref.: **BDB063/NQ**

Conjunto barra de ducha monomando.
Acabado níquel cepillado.



Ref.: **BDB063/OC**

Conjunto barra de ducha monomando.
Acabado oro cepillado.



Ref.: **BDB063/ORC**

Conjunto barra de ducha monomando.
Acabado oro rosa cepillado.



BLESS

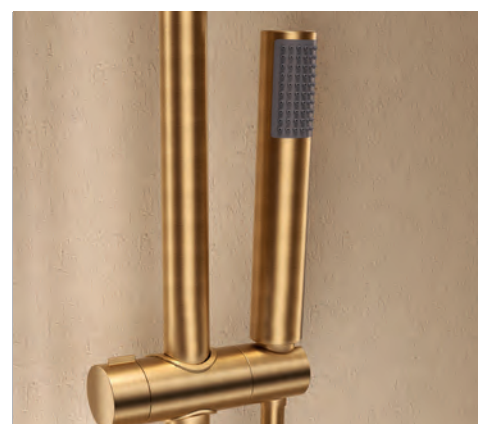
SERIES





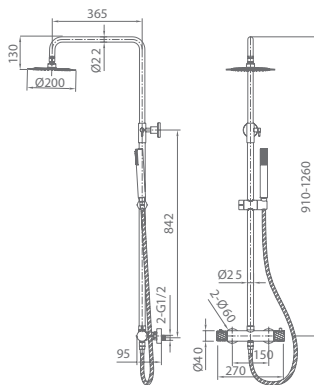
BLESS

Series



Conjunto barra de ducha termostático.

Barra de ducha de acero inox. S.304, redonda extensible.
 Rociador de acero inox. S.304 Ø20 cm, extraplano y antical.
 Soporte mango de ducha regulable en altura.
 Mango de ducha redondo de 1 posición.
 Grifería termostática de con distribuidor incorporado.
 Caudal medio 12 l/min.
 Flexo 150cm.
 Cartucho termostático autolimpiable TURN CLEAN SYSTEM.



ENSAYOS REALIZADOS	NORMATIVA
Resistencia a la corrosión (NSS)	UNE-EN 248:2003
Estanqueidad	UNE-EN 817:2009
	UNE-EN 1111:2018
Resistencia mecánica bajo presión	UNE-EN 817:2009
	UNE-EN 1111:2018
Resistencia torsión órgano maniobra	UNE-EN 817:2009
Dispersión chorro	UNE-EN 19703:2016
Caudal de agua	UNE-EN 817:2009
	UNE-EN 1111:2018

BLESS

Series

Ref.: **BTB063**

Conjunto barra de ducha termostático.
Acabado cromo.



Ref.: **BTB063/BGM**

Conjunto barra de ducha termostático.
Acabado black gun metal.



Ref.: **BTB063/NG**

Conjunto barra de ducha termostático.
Acabado negro mate.



Ref.: **BTB063/NQ**

Conjunto barra de ducha termostático.
Acabado níquel cepillado.



Ref.: **BTB063/OC**

Conjunto barra de ducha termostático.
Acabado oro cepillado.



Ref.: **BTB063/ORC**

Conjunto barra de ducha termostático.
Acabado oro rosa cepillado.





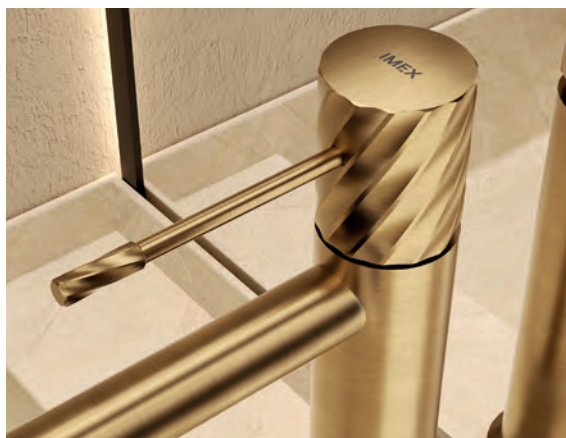
BLESS

SERIES



BLESS

Series



Monomando de lavabo.

Monomando de lavabo.
Cuerpo de grifería en latón.
Cartucho cerámico Ø26 mm TOP.
Latiguillos 3/8".

Ref.: **BDB063-1**

Monomando de lavabo.
Acabado cromo.



Ref.: **BDB063-1NQ**

Monomando de lavabo.
Acabado níquel cepillado.



Ref.: **BDB063-1BGM**

Monomando de lavabo.
Acabado black gun metal.



Ref.: **BDB063-1OC**

Monomando de lavabo.
Acabado oro cepillado.



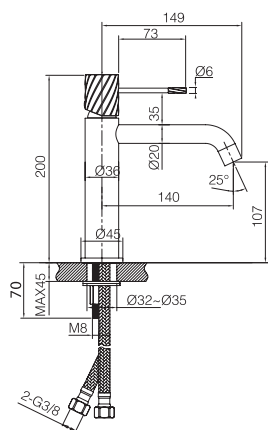
Ref.: **BDB063-1NG**

Monomando de lavabo.
Acabado negro mate.



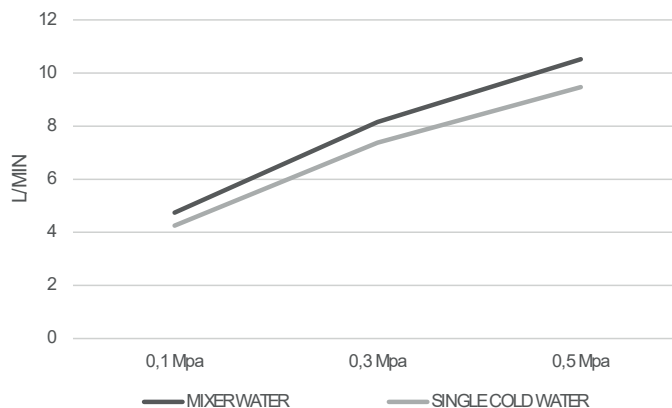
Ref.: **BDB063-1ORC**

Monomando de lavabo.
Acabado oro rosa cepillado.



Product sizes (cm)	30 x 21 x 5,9
Weight (leg)	0.935
Guarantee	5 years
Max. preassure (bar)	5
Min. preassure (bar)	0.5
Optimum preassure (bar)	1-4 (recommended 3)
Max. temperature	85°C
Recommended	65°C

ENSAYOS REALIZADOS	NORMATIVA
Resistencia a la corrosión (NSS)	UNE-EN 248:2003
Estanqueidad	UNE-EN 817:2009
	UNE-EN 1111:2018
Resistencia mecánica bajo presión	UNE-EN 817:2009
	UNE-EN 1111:2018
Resistencia torsión órgano maniobra	UNE-EN 817:2009
Dispersión chorro	UNE-EN 19703:2016
Caudal de agua	UNE-EN 817:2009
	UNE-EN 1111:2018



BLESS

Series



Monomando de bidé.

Monomando de bidé.
Cuerpo de grifería en latón.
Cartucho cerámico Ø26 mm TOP.
Latiguillos 3/8".

Ref.: **BDB063-2**

Monomando de bidé.
Acabado cromo.



Ref.: **BDB063-2NQ**

Monomando de bidé.
Acabado níquel cepillado.



Ref.: **BDB063-2BGM**

Monomando de bidé.
Acabado black gun metal.



Ref.: **BDB063-2OC**

Monomando de bidé.
Acabado oro cepillado.



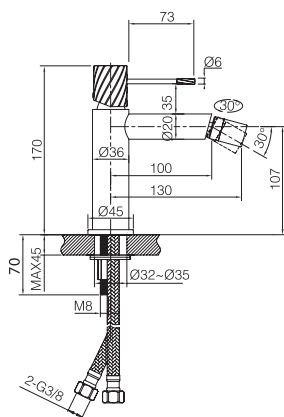
Ref.: **BDB063-2NG**

Monomando de bidé.
Acabado negro mate.



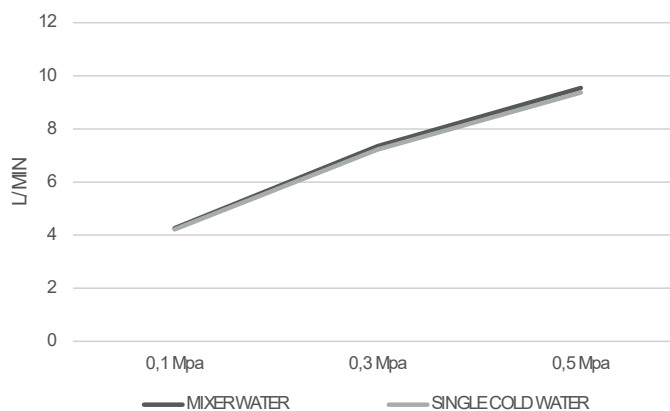
Ref.: **BDB063-2ORC**

Monomando de bidé.
Acabado oro rosa cepillado.



Product sizes (cm)	26.7 x 18.1 x 5,9
Weight (leg)	0.885
Guarantee	5 years
Max. pressure (bar)	5
Min. pressure (bar)	0.5
Optimum pressure (bar)	1-4 (recommended 3)
Max. temperature	85°C
Recommended	65°C

ENSAYOS REALIZADOS	NORMATIVA
Resistencia a la corrosión (NSS)	UNE-EN 248:2003
Estanqueidad	UNE-EN 817:2009
	UNE-EN 1111:2018
Resistencia mecánica bajo presión	UNE-EN 817:2009
	UNE-EN 1111:2018
Resistencia torsión órgano maniobra	UNE-EN 817:2009
Dispersión chorro	UNE-EN 19703:2016
Caudal de agua	UNE-EN 817:2009
	UNE-EN 1111:2018





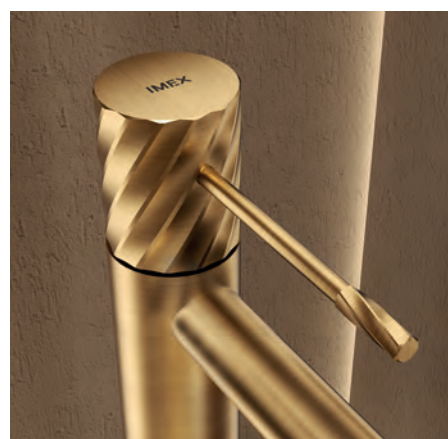
BYREDO
BAL D'AFRIQUE
CREME MAINS
HAND CREAM

BLESS

SERIES

BLESS

Series



Monomando de lavabo alto.

Monomando de lavabo alto.
Cuerpo de grifería en latón.
Cartucho cerámico Ø26 mm TOP.
Latiguillos 3/8".

Ref.: **BDB063-3**

Monomando de lavabo alto.
Acabado cromo.



Ref.: **BDB063-3BGM**

Monomando de lavabo alto.
Acabado black gun metal.



Ref.: **BDB063-3NG**

Monomando de lavabo alto.
Acabado negro mate.



Ref.: **BDB063-3NQ**

Monomando de lavabo alto.
Acabado níquel cepillado.



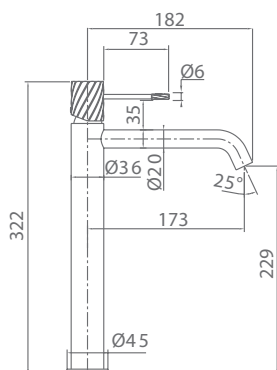
Ref.: **BDB063-3OC**

Monomando de lavabo alto.
Acabado oro cepillado.



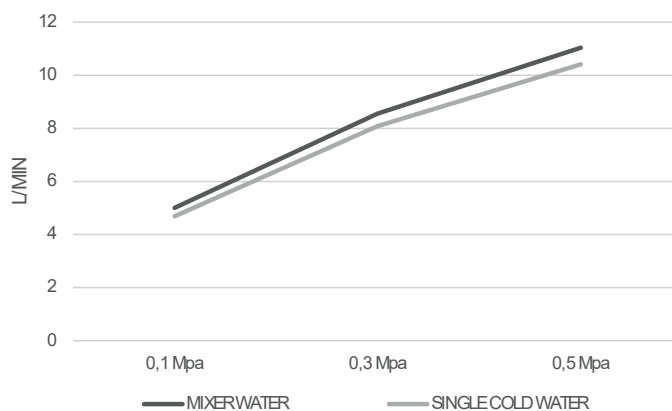
Ref.: **BDB063-3ORC**

Monomando de lavabo alto.
Acabado oro rosa cepillado.



Product sizes (cm)	39 x 21 x 5,9
Weight (leg)	1.153
Guarantee	5 years
Max. preassure (bar)	5
Min. preassure (bar)	0.5
Optimum preassure (bar)	1-4 (recommended 3)
Max. temperature	85°C
Recommended	65°C

ENSAYOS REALIZADOS	NORMATIVA
Resistencia a la corrosión (NSS)	UNE-EN 248:2003
Estanqueidad	UNE-EN 817:2009
	UNE-EN 1111:2018
Resistencia mecánica bajo presión	UNE-EN 817:2009
	UNE-EN 1111:2018
Resistencia torsión órgano maniobra	UNE-EN 817:2009
Dispersión chorro	UNE-EN 19703:2016
Caudal de agua	UNE-EN 817:2009
	UNE-EN 1111:2018



BLESS

SERIES





BLESS

Series



Monomando de lavabo, empotrado.

Grifería empotrada monomando
Cuerpo en latón.
En dos partes independientes.
Empotrado directo a pared.
Sin caja de registro.
Cartucho cerámico Ø35 mm.

Ref.: **GLB063**

Monomando de lavabo empotrado.
Acabado cromo.



Ref.: **GLB063/BGM**

Monomando de lavabo empotrado.
Acabado black gun metal.



Ref.: **GLB063/NG**

Monomando de lavabo empotrado.
Acabado negro mate.



Ref.: **GLB063/NQ**

Monomando de lavabo empotrado.
Acabado níquel cepillado.



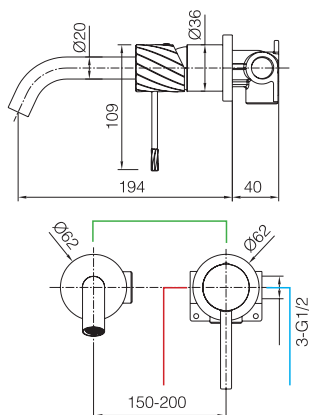
Ref.: **GLB063/OC**

Monomando de lavabo empotrado.
Acabado oro cepillado.



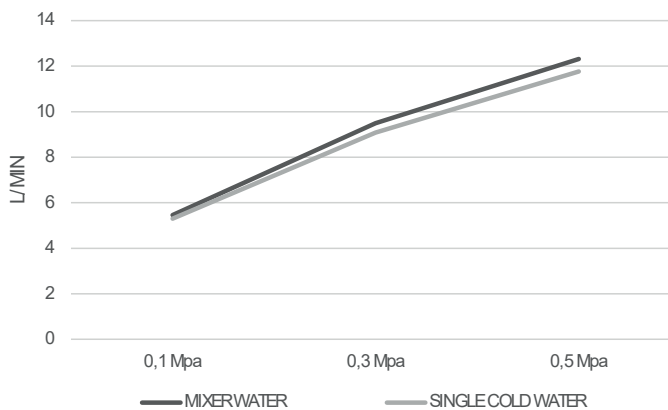
Ref.: **GLB063/ORC**

Monomando de lavabo empotrado.
Acabado oro rosa cepillado.



Product sizes (cm)	29 x 17,5 x 6,7
Weight (kg)	1,1
Guarantee	5 years
Max. pressure (bar)	5
Min. pressure (bar)	0,5
Optimum pressure (bar)	1-4 (recommended 3)
Max. temperature	85°C
Recommended	65°C

ENSAYOS REALIZADOS	NORMATIVA
Resistencia a la corrosión (NSS)	UNE-EN 248:2003
Estanqueidad	UNE-EN 817:2009
	UNE-EN 1111:2018
Resistencia mecánica bajo presión	UNE-EN 817:2009
	UNE-EN 1111:2018
Resistencia torsión órgano maniobra	UNE-EN 817:2009
Dispersión chorro	UNE-EN 19703:2016
Caudal de agua	UNE-EN 817:2009
	UNE-EN 1111:2018



BLESS

SERIES





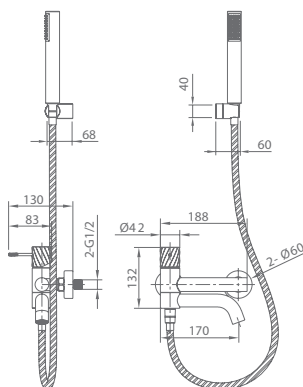
BLESS

Series



Monomando kit de baño / ducha.

Grifería para baño/ducha en latón.
Soporte para mango de ducha de ABS.
Mango ducha redondo 1 posición.
Flexo 180cm.
Caudal medio 12 l/min.
Cartucho monomando cerámico Ø35 mm.



ENSAYOS REALIZADOS	NORMATIVA
Resistencia a la corrosión (NSS)	UNE-EN 248:2003
Estanqueidad	UNE-EN 817:2009
	UNE-EN 1111:2018
Resistencia mecánica bajo presión	UNE-EN 817:2009
	UNE-EN 1111:2018
Resistencia torsión órgano maniobra	UNE-EN 817:2009
Dispersión chorro	UNE-EN 19703:2016
Caudal de agua	UNE-EN 817:2009
	UNE-EN 1111:2018

Ref.: **BDB063-4**

Kit baño / ducha monomando.
Acabado cromo.



Ref.: **BDB063-4BGM**

Kit baño / ducha monomando.
Acabado black gun metal.



Ref.: **BDB063-4NG**

Kit baño / ducha monomando.
Acabado negro mate.



Ref.: **BDB063-4NQ**

Kit baño / ducha monomando.
Acabado níquel cepillado.



Ref.: **BDB063-4OC**

Kit baño / ducha monomando.
Acabado oro cepillado.



Ref.: **BDB063-4ORC**

Kit baño / ducha monomando.
Acabado oro rosa cepillado.



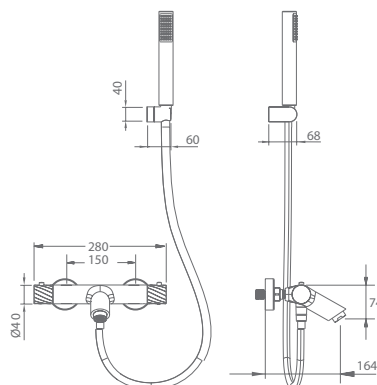
BLESS

Series



Termostático kit de baño / ducha.

Grifería para baño/ducha en latón.
Soporte para mango de ducha de ABS.
Mango ducha redondo 1 posición.
Flexo 180cm.
Caudal medio 12 l/min.
Cartucho termostático autolimpiante TURN CLEAN SYSTEM.



ENSAYOS REALIZADOS	NORMATIVA
Resistencia a la corrosión (NSS)	UNE-EN 248:2003
Estanqueidad	UNE-EN 817:2009
	UNE-EN 1111:2018
Resistencia mecánica bajo presión	UNE-EN 817:2009
	UNE-EN 1111:2018
Resistencia torsión órgano maniobra	UNE-EN 817:2009
Dispersión chorro	UNE-EN 19703:2016
Caudal de agua	UNE-EN 817:2009
	UNE-EN 1111:2018

Ref.: **BTB063-4**

Kit baño / ducha termostático.
Acabado cromo.



Ref.: **BTB063-4BGM**

Kit baño / ducha termostático.
Acabado black gun metal.



Ref.: **BTB063-4NG**

Kit baño / ducha termostático.
Acabado negro mate.



Ref.: **BTB063-4NQ**

Kit baño / ducha termostático.
Acabado níquel cepillado.



Ref.: **BTB063-4OC**

Kit baño / ducha termostático.
Acabado oro cepillado.



Ref.: **BTB063-4ORC**

Kit baño / ducha termostático.
Acabado oro rosa cepillado.



BLESS

SERIES



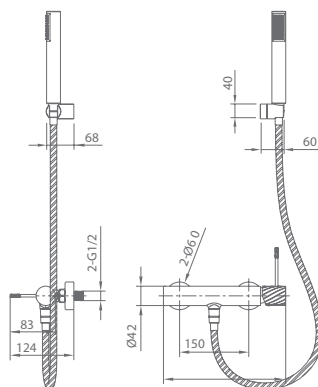
BLESS

Series



Monomando kit de ducha.

Grifería para ducha en latón.
Soporte para mango de ducha de ABS.
Mango ducha redondo 1 posición.
Flexo 180cm.
Caudal medio 12 l/min.
Cartucho monomando cerámico Ø35 mm.



ENSAYOS REALIZADOS	NORMATIVA
Resistencia a la corrosión (NSS)	UNE-EN 248:2003
Estanqueidad	UNE-EN 817:2009
	UNE-EN 1111:2018
Resistencia mecánica bajo presión	UNE-EN 817:2009
	UNE-EN 1111:2018
Resistencia torsión órgano maniobra	UNE-EN 817:2009
Dispersión chorro	UNE-EN 19703:2016
Caudal de agua	UNE-EN 817:2009
	UNE-EN 1111:2018

Ref.: **BDB063-5**

Kit ducha monomando.
Acabado cromo.



Ref.: **BDB063-5BGM**

Kit ducha monomando.
Acabado black gun metal.



Ref.: **BDB063-5NG**

Kit ducha monomando.
Acabado negro mate.



Ref.: **BDB063-5NQ**

Kit ducha monomando.
Acabado níquel cepillado.



Ref.: **BDB063-5OC**

Kit ducha monomando.
Acabado oro cepillado.



Ref.: **BDB063-5ORC**

Kit ducha monomando.
Acabado oro rosa cepillado.



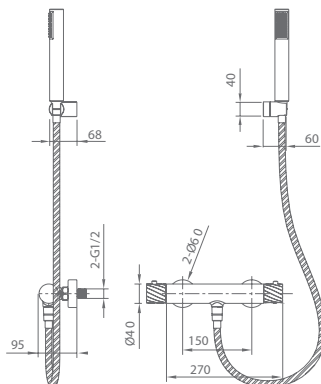
BLESS

Series



Termostático kit de ducha.

Grifería para ducha en latón.
 Soporte para mango de ducha de ABS.
 Mango ducha redondo 1 posición.
 Flexo 180cm.
 Caudal medio 12 l/min.
 Cartucho termostático autolimpiable TURN CLEAN SYSTEM.



ENSAYOS REALIZADOS	NORMATIVA
Resistencia a la corrosión (NSS)	UNE-EN 248:2003
Estanqueidad	UNE-EN 817:2009
	UNE-EN 1111:2018
Resistencia mecánica bajo presión	UNE-EN 817:2009
	UNE-EN 1111:2018
Resistencia torsión órgano maniobra	UNE-EN 817:2009
Dispersión chorro	UNE-EN 19703:2016
Caudal de agua	UNE-EN 817:2009
	UNE-EN 1111:2018

Ref.: **BTB063-5**

Kit ducha termostático.
Acabado cromo.



Ref.: **BTB063-5BGM**

Kit ducha termostático.
Acabado black gun metal.



Ref.: **BTB063-5NG**

Kit ducha termostático.
Acabado negro mate.



Ref.: **BTB063-5NQ**

Kit ducha termostático.
Acabado níquel cepillado.



Ref.: **BTB063-5OC**

Kit ducha termostático.
Acabado oro cepillado.



Ref.: **BTB063-5ORC**

Kit ducha termostático.
Acabado oro rosa cepillado.



BLESS

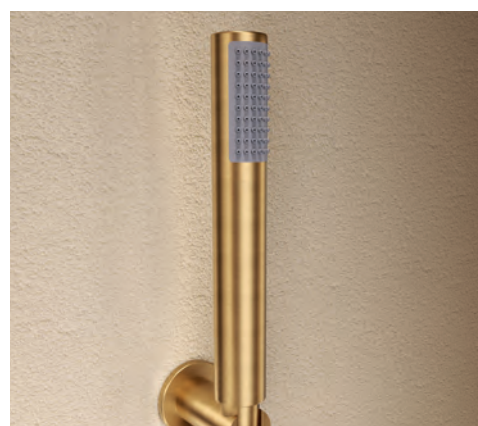
SERIES





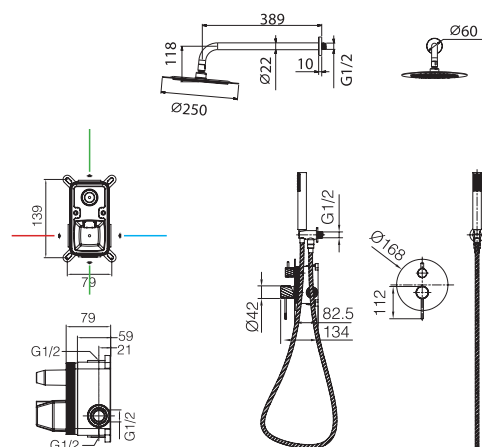
BLESS

Series



Conjunto ducha empotrado monomando.

Rociador de acero inox. S.304 Ø25 cm, extraplano y antical.
Tubo salida pared de acero inox. S.304.
Mango de ducha redondo de 1 posición.
Grifería monomando de latón de 2 vías.
Caudal medio 20 l/min.
Distribuidor redondo de latón.
Flexo 150cm.
Cartucho monomando Ø35 mm.
Soporte mango de ducha con salida agua pared.
Cuerpo empotrado directo a pared. Con caja de registro.



Ref.: **GPB063**

Conjunto monomando empotrado.
Acabado cromo.



Ref.: **GPB063/BGM**

Conjunto monomando empotrado.
Acabado black gun metal.



Ref.: **GPB063/NG**

Conjunto monomando empotrado.
Acabado negro mate.



Ref.: **GPB063/NQ**

Conjunto monomando empotrado.
Acabado níquel cepillado.



Ref.: **GPB063/OC**

Conjunto monomando empotrado.
Acabado oro cepillado.



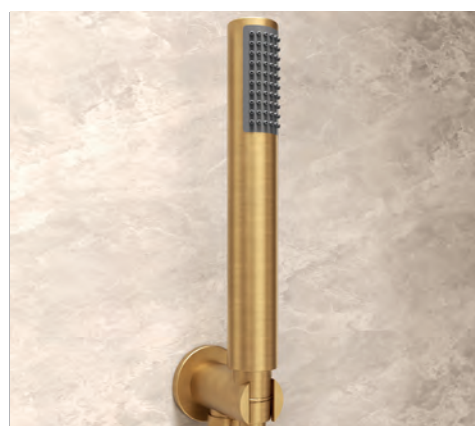
Ref.: **GPB063/ORC**

Conjunto monomando empotrado.
Acabado oro rosa cepillado.



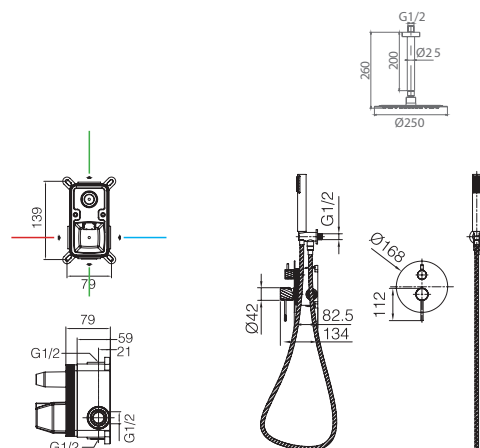
PALAU

Series



Conjunto ducha empotrado monomando.

Rociador de acero inox. S.304 Ø25 cm, extraplano y antical.
Tubo salida a techo de acero inox. S.304.
Mango de ducha redondo de 1 posición.
Grifería monomando de latón de 2 vías.
Caudal medio 20 l/min.
Distribuidor redondo de latón.
Flexo 150cm.
Cartucho monomando Ø35 mm.
Soporte mango de ducha con salida agua pared.
Cuerpo empotrado directo a pared. Con caja de registro.



Ref.: **GPP063**

Conjunto monomando empotrado.
Acabado cromo.



Ref.: **GPP063/BGM**

Conjunto monomando empotrado.
Acabado black gun metal.



Ref.: **GPP063/NG**

Conjunto monomando empotrado.
Acabado negro mate.



Ref.: **GPP063/NQ**

Conjunto monomando empotrado.
Acabado níquel cepillado.



Ref.: **GPP063/OC**

Conjunto monomando empotrado.
Acabado oro cepillado.



Ref.: **GPP063/ORC**

Conjunto monomando empotrado.
Acabado oro rosa cepillado.



BLESS

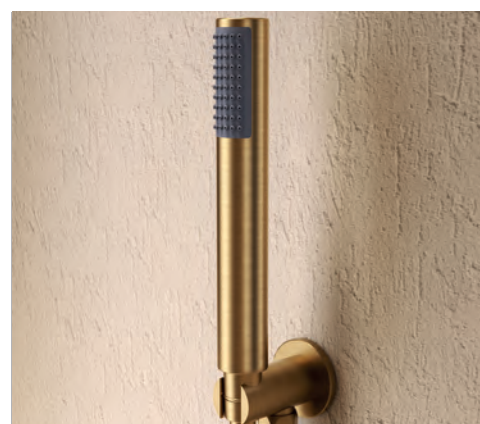
SERIES





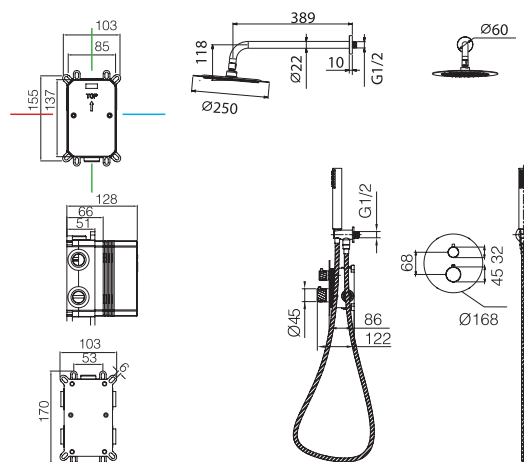
BLESS

Series



Conjunto ducha empotrado termostático.

Rociador de acero inox. S.304 Ø25 cm, extraplano y antical.
Tubo salida pared de acero inox. S.304.
Mango de ducha redondo de 1 posición.
Grifería monomando de latón de 2 vías.
Caudal medio 20 l/min.
Distribuidor redondo de latón.
Flexo 150cm.
Cartucho termostático autolimpiable TURN CLEAN SYSTEM.
Soporte mango de ducha con salida agua pared.
Cuerpo empotrado directo a pared. Con caja de registro.



Ref.: **GTB063**

Conjunto termostático empotrado.
Acabado cromo.



Ref.: **GTB063/BGM**

Conjunto termostático empotrado.
Acabado black gun metal.



Ref.: **GTB063/NG**

Conjunto termostático empotrado.
Acabado negro mate.



Ref.: **GTB063/NQ**

Conjunto termostático empotrado.
Acabado níquel cepillado.



Ref.: **GTB063/OC**

Conjunto termostático empotrado.
Acabado oro cepillado.



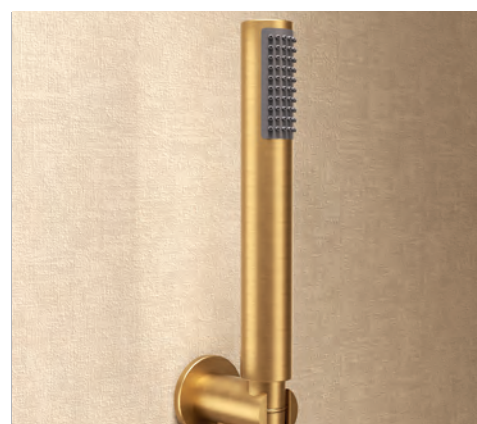
Ref.: **GTB063/ORC**

Conjunto termostático empotrado.
Acabado oro rosa cepillado.



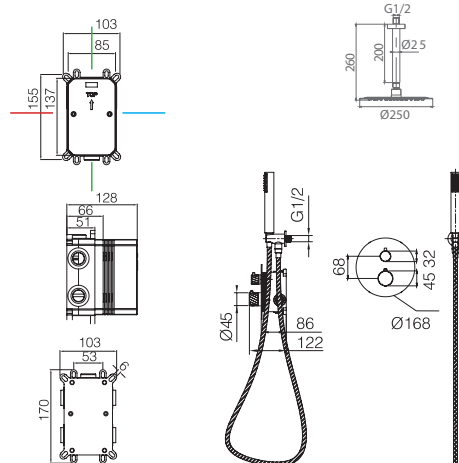
PALAU

Series



Conjunto ducha empotrado termostático.

Rociador de acero inox. S.304 Ø25 cm, extraplano y antical.
Tubo salida a techo de acero inox. S.304.
Mango de ducha redondo de 1 posición.
Grifería monomando de latón de 2 vías.
Caudal medio 20 l/min.
Distribuidor redondo de latón.
Flexo 150cm.
Cartucho termostático autolimpiable TURN CLEAN SYSTEM.
Soporte mango de ducha con salida agua pared.
Cuerpo empotrado directo a pared. Con caja de registro.



Ref.: **GTP063**

Conjunto termostático empotrado.
Acabado cromo.



Ref.: **GTP063/BGM**

Conjunto termostático empotrado.
Acabado black gun metal.



Ref.: **GTP063/NG**

Conjunto termostático empotrado.
Acabado negro mate.



Ref.: **GTP063/NQ**

Conjunto termostático empotrado.
Acabado níquel cepillado.



Ref.: **GTP063/OC**

Conjunto termostático empotrado.
Acabado oro cepillado.



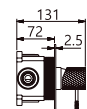
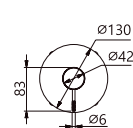
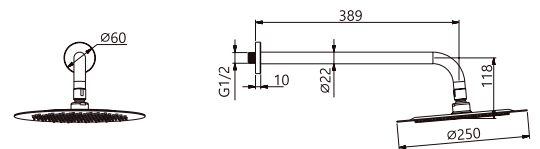
Ref.: **GTP063/ORC**

Conjunto termostático empotrado.
Acabado oro rosa cepillado.



BLESS

Series



Set de ducha 1 vía - rociador.

Rociador de acero inox. S.304 Ø25 cm, extraplano y antical.
Tubo salida pared de acero inox. S.304.

Grifería monomando de latón.

Caudal medio 12 l/min.

Cartucho monomando cerámico Ø35 mm.

Ref.: **SRB063**

Set de ducha 1 vía (rociador).
Acabado cromo.



Ref.: **SRB063/BGM**

Set de ducha 1 vía (rociador).
Acabado black gun metal.



Ref.: **SRB063/NG**

Set de ducha 1 vía (rociador).
Acabado negro mate.



Ref.: **SRB063/NQ**

Set de ducha 1 vía (rociador).
Acabado níquel cepillado.



Ref.: **SRB063/OC**

Set de ducha 1 vía (rociador).
Acabado oro cepillado.



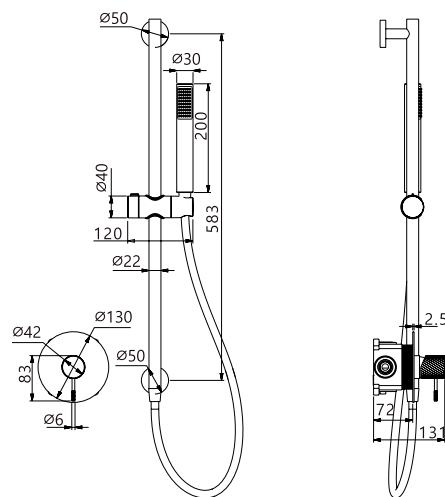
Ref.: **SRB063/ORC**

Set de ducha 1 vía (rociador).
Acabado oro rosa cepillado.



BLESS

Series



Set de ducha 1 vía - barra con mango.

Barra de acero inox. S.304 redonda con toma de agua.
Soporte mango de ducha deslizable.
Mango de ducha de 1 posición.
Grifería monomando de latón.
Caudal medio 10 l/min.
Flexo 150cm.
Cartucho monomando cerámico $\varnothing 35$ mm.

Ref.: **SMB063**

Set de ducha 1 vía (barra soporte mango).
Acabado cromo.



Ref.: **SMB063/BGM**

Set de ducha 1 vía (barra soporte mango).
Acabado black gun metal.



Ref.: **SMB063/NG**

Set de ducha 1 vía (barra soporte mango).
Acabado negro mate.



Ref.: **SMB063/NQ**

Set de ducha 1 vía (barra soporte mango).
Acabado níquel cepillado.



Ref.: **SMB063/OC**

Set de ducha 1 vía (barra soporte mango).
Acabado oro cepillado.



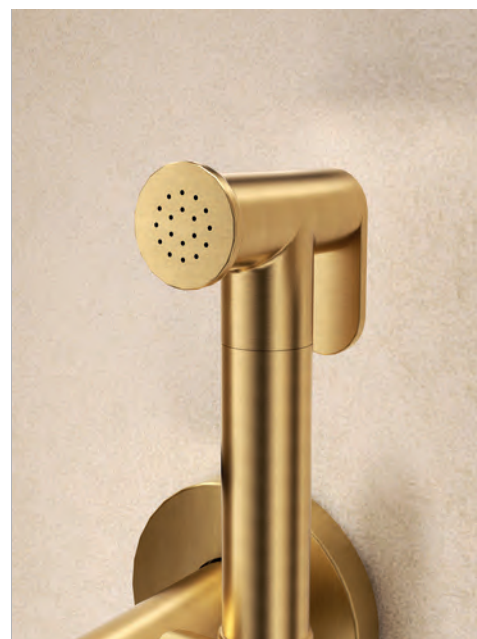
Ref.: **SMB063/ORC**

Set de ducha 1 vía (barra soporte mango).
Acabado oro rosa cepillado.



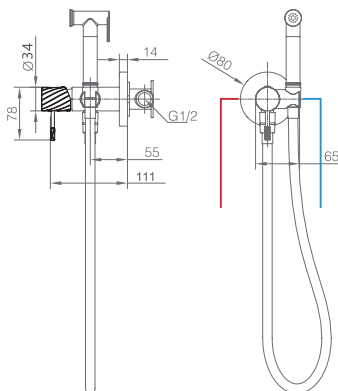
BLESS

Series



Monomando de bidé empotrado.

Grifería empotrada monomando.
Agua fría y caliente.
 Mango 1 posición.
 Flexo PVC.
 Cuerpo en latón.
 Empotrado directo a pared.
 Sin caja de registro.
 Cartucho cerámico Ø25 mm.



ENSAYOS REALIZADOS	NORMATIVA
Resistencia a la corrosión (NSS)	UNE-EN 248:2003
Estanqueidad	UNE-EN 817:2009
	UNE-EN 1111:2018
Resistencia mecánica bajo presión	UNE-EN 817:2009
	UNE-EN 1111:2018
Resistencia torsión órgano maniobra	UNE-EN 817:2009
Dispersión chorro	UNE-EN 19703:2016
Caudal de agua	UNE-EN 817:2009
	UNE-EN 1111:2018

Ref.: **RDB063**

Monomando de bidé empotrado.
Acabado cromo.



Ref.: **RDB063/BGM**

Monomando de bidé empotrado.
Acabado black gun metal.



Ref.: **RDB063/NG**

Monomando de bidé empotrado.
Acabado negro mate.



Ref.: **RDB063/NQ**

Monomando de bidé empotrado.
Acabado níquel cepillado.



Ref.: **RDB063/OC**

Monomando de bidé empotrado.
Acabado oro cepillado.



Ref.: **RDB063/ORC**

Monomando de bidé empotrado.
Acabado oro rosa cepillado.





GENOVA

SERIES



GENOVA

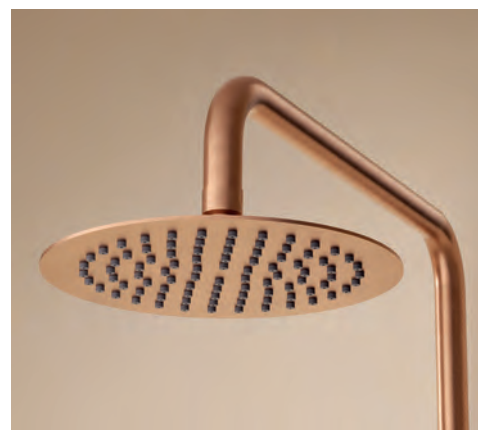
SERIES





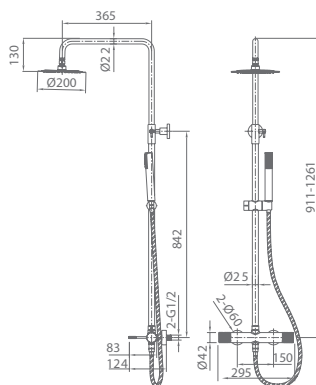
GENOVA

Series



Conjunto barra de ducha monomando.

Barra de ducha de acero inox. S.304 redonda extensible.
 Rociador de acero inox. S.304 Ø20 cm, extraplano y antical.
 Soporte mango de ducha regulable en altura.
 Mango de ducha redondo de 1 posición.
 Grifería monomando de latón con distribuidor incorporado.
 Caudal medio 12 l/min.
 Flexo 150cm.
 Cartucho monomando cerámico Ø35 mm.



ENSAYOS REALIZADOS	NORMATIVA
Resistencia a la corrosión (NSS)	UNE-EN 248:2003
Estanqueidad	UNE-EN 817:2009
	UNE-EN 1111:2018
Resistencia mecánica bajo presión	UNE-EN 817:2009
	UNE-EN 1111:2018
Resistencia torsión órgano maniobra	UNE-EN 817:2009
Dispersión chorro	UNE-EN 19703:2016
Caudal de agua	UNE-EN 817:2009
	UNE-EN 1111:2018

GENOVA

Series

Ref.: **BDG053**

Conjunto barra de ducha monomando.
Acabado cromo.



Ref.: **BDG053/NQ**

Conjunto barra de ducha monomando.
Acabado níquel cepillado.



Ref.: **BDG053/BGM**

Conjunto barra de ducha monomando.
Acabado black gun metal.



Ref.: **BDG053/NG**

Conjunto barra de ducha monomando.
Acabado negro mate.



Ref.: **BDG053/OC**

Conjunto barra de ducha monomando.
Acabado oro cepillado.



Ref.: **BDG053/ORC**

Conjunto barra de ducha monomando.
Acabado oro rosa cepillado.





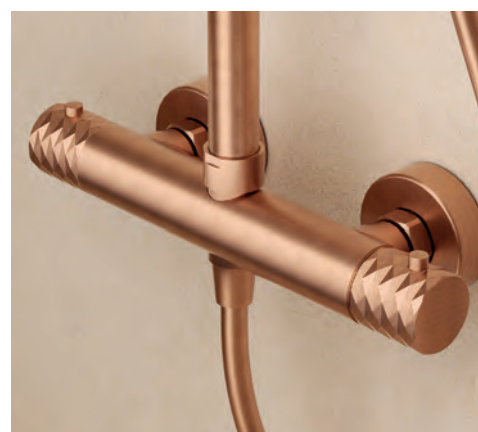
GENOVA

SERIES



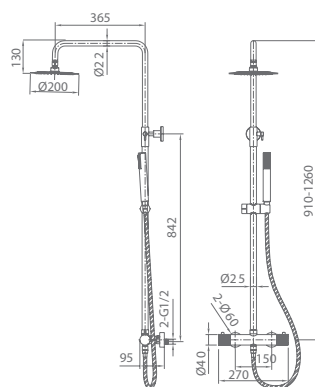
GENOVA

Series



Conjunto barra de ducha termostático.

Barra de ducha de acero inox. S.304, redonda extensible.
 Rociador de acero inox. S.304 Ø20 cm, extraplano y antical.
 Soporte mango de ducha regulable en altura.
 Mango de ducha redondo de 1 posición.
 Grifería termostática de con distribuidor incorporado.
 Caudal medio 12 l/min.
 Flexo 150cm.
 Cartucho termostático autolimpiante TURN CLEAN SYSTEM.



ENSAYOS REALIZADOS	NORMATIVA
Resistencia a la corrosión (NSS)	UNE-EN 248:2003
Estanqueidad	UNE-EN 817:2009 UNE-EN 1111:2018
Resistencia mecánica bajo presión	UNE-EN 817:2009 UNE-EN 1111:2018
Resistencia torsión órgano maniobra	UNE-EN 817:2009
Dispersión chorro	UNE-EN 19703:2016
Caudal de agua	UNE-EN 817:2009 UNE-EN 1111:2018

GENOVA

Series

Ref.: **BTG053**

Conjunto barra de ducha termostático.
Acabado cromo.



Ref.: **BTG053/BGM**

Conjunto barra de ducha termostático.
Acabado black gun metal.



Ref.: **BTG053/NG**

Conjunto barra de ducha termostático.
Acabado negro mate.



Ref.: **BTG053/NQ**

Conjunto barra de ducha termostático.
Acabado níquel cepillado.



Ref.: **BTG053/OC**

Conjunto barra de ducha termostático.
Acabado oro cepillado.



Ref.: **BTG053/ORC**

Conjunto barra de ducha termostático.
Acabado oro rosa cepillado.



GENOVA

SERIES





GENOVA

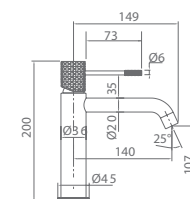
Series



Monomando de lavabo.

Monomando de lavabo.
Cuerpo de grifería en latón.
Cartucho cerámico Ø26 mm TOP.
Latiguillos 3/8".

Cold open.



Ref.: **BDG053-1**

Monomando de lavabo.
Acabado cromo.



Ref.: **BDG053-1NQ**

Monomando de lavabo.
Acabado níquel cepillado.



Ref.: **BDG053-1BGM**

Monomando de lavabo.
Acabado black gun metal.



Ref.: **BDG053-1OC**

Monomando de lavabo.
Acabado oro cepillado.



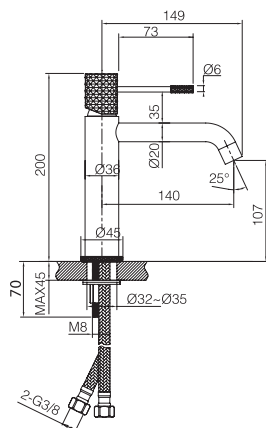
Ref.: **BDG053-1NG**

Monomando de lavabo.
Acabado negro mate.



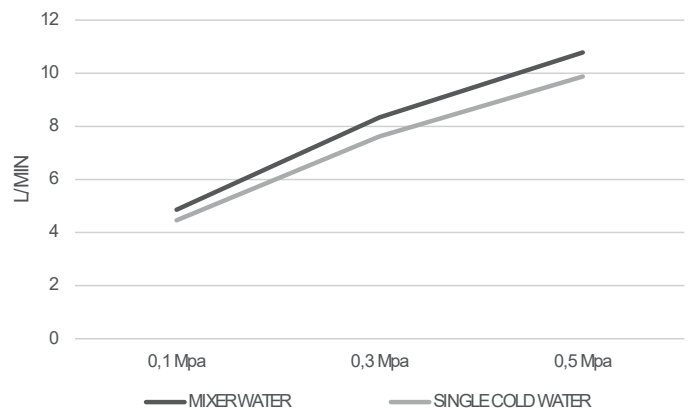
Ref.: **BDG053-1ORC**

Monomando de lavabo.
Acabado oro rosa cepillado.



Product sizes (cm)	30 x 21 x 5,9
Weight (leg)	0.92
Guarantee	5 years
Max. pressure (bar)	5
Min. pressure (bar)	0.5
Optimum pressure (bar)	1-4 (recommended 3)
Max. temperature	85°C
Recommended	65°C

ENSAYOS REALIZADOS	NORMATIVA
Resistencia a la corrosión (NSS)	UNE-EN 248:2003
Estanqueidad	UNE-EN 817:2009 UNE-EN 1111:2018
Resistencia mecánica bajo presión	UNE-EN 817:2009 UNE-EN 1111:2018
Resistencia torsión órgano maniobra	UNE-EN 817:2009
Dispersión chorro	UNE-EN 19703:2016
Caudal de agua	UNE-EN 817:2009 UNE-EN 1111:2018



GENOVA

Series



Monomando de bidé.

Monomando de bidé.
Cuerpo de grifería en latón.
Cartucho cerámico Ø26 mm TOP.
Latiguillos 3/8".

Cold open.

GENOVA

Series

Ref.: **BDG053-2**

Monomando de bidé.
Acabado cromo.



Ref.: **BDG053-2NQ**

Monomando de bidé.
Acabado níquel cepillado.



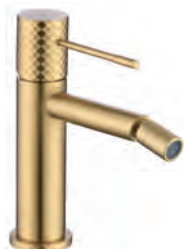
Ref.: **BDG053-2BGM**

Monomando de bidé.
Acabado black gun metal.



Ref.: **BDG053-2OC**

Monomando de bidé.
Acabado oro cepillado.



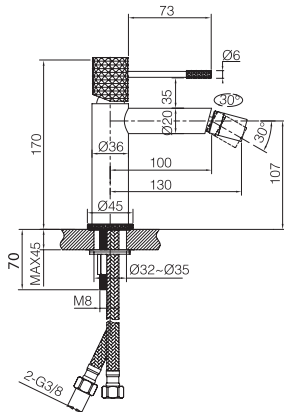
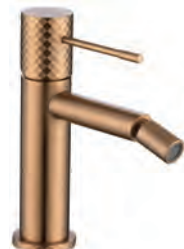
Ref.: **BDG053-2NG**

Monomando de bidé.
Acabado negro mate.



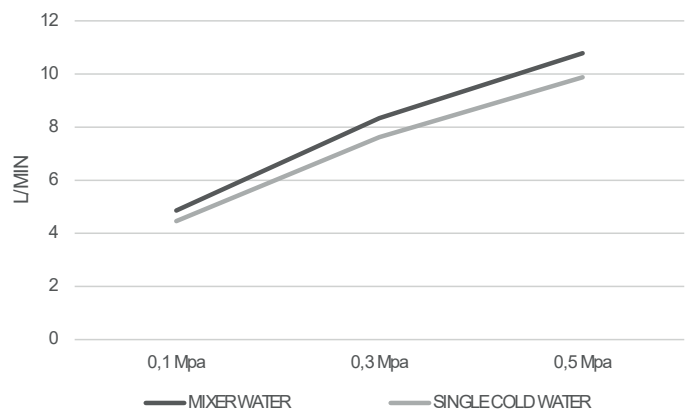
Ref.: **BDG053-2ORC**

Monomando de bidé.
Acabado oro rosa cepillado.



Product sizes (cm)	26.7 x 18.1 x 5,9
Weight (leg)	0.9
Guarantee	5 years
Max. pressure (bar)	5
Min. pressure (bar)	0.5
Optimum pressure (bar)	1-4 (recommended 3)
Max. temperature	85°C
Recommended	65°C

ENSAYOS REALIZADOS	NORMATIVA
Resistencia a la corrosión (NSS)	UNE-EN 248:2003
Estanqueidad	UNE-EN 817:2009
	UNE-EN 1111:2018
Resistencia mecánica bajo presión	UNE-EN 817:2009
	UNE-EN 1111:2018
Resistencia torsión órgano maniobra	UNE-EN 817:2009
Dispersión chorro	UNE-EN 19703:2016
Caudal de agua	UNE-EN 817:2009
	UNE-EN 1111:2018



GENOVA

SERIES





GENOVA

Series



Monomando de lavabo alto.

Monomando de lavabo alto.
Cuerpo de grifería en latón.
Cartucho cerámico Ø26 mm TOP.
Latiguillos 3/8".

Cold open.

Ref.: **BDG053-3**

Monomando de lavabo alto.
Acabado cromo.



Ref.: **BDG053-3NQ**

Monomando de lavabo alto.
Acabado níquel cepillado.



Ref.: **BDG053-3BGM**

Monomando de lavabo alto.
Acabado black gun metal.



Ref.: **BDG053-3OC**

Monomando de lavabo alto.
Acabado oro cepillado.



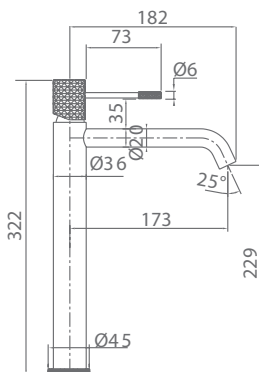
Ref.: **BDG053-3NG**

Monomando de lavabo alto.
Acabado negro mate.



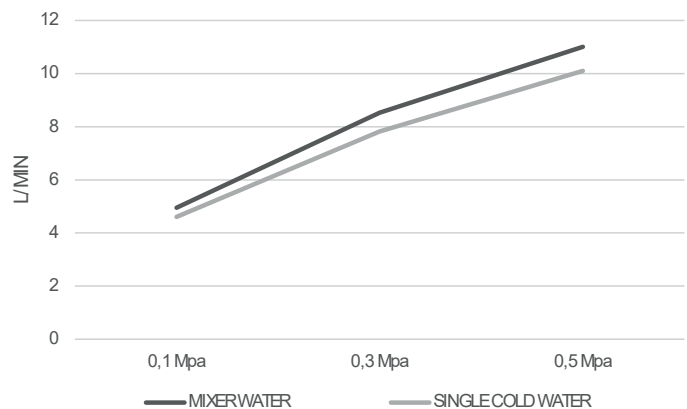
Ref.: **BDG053-3ORC**

Monomando de lavabo alto.
Acabado oro rosa cepillado.



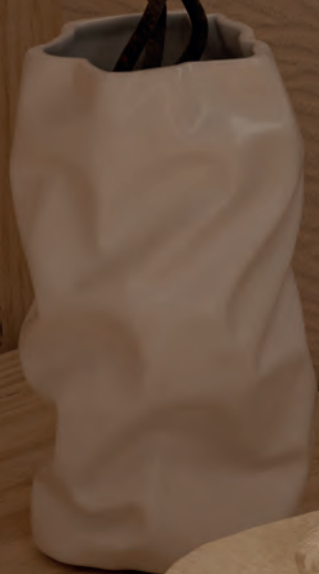
Product sizes (cm)	39 x 21 x 5,9
Weight (leg)	1.2
Guarantee	5 years
Max. pressure (bar)	5
Min. pressure (bar)	0.5
Optimum pressure (bar)	1-4 (recommended 3)
Max. temperature	85°C
Recommended	65°C

ENSAYOS REALIZADOS	NORMATIVA
Resistencia a la corrosión (NSS)	UNE-EN 248:2003
Estanqueidad	UNE-EN 817:2009
	UNE-EN 1111:2018
Resistencia mecánica bajo presión	UNE-EN 817:2009
	UNE-EN 1111:2018
Resistencia torsión órgano maniobra	UNE-EN 817:2009
Dispersión chorro	UNE-EN 19703:2016
Caudal de agua	UNE-EN 817:2009
	UNE-EN 1111:2018



GENOVA

SERIES





GENOVA

Series



Monomando de lavabo empotrado.

Grifería empotrada monomando
Cuerpo en latón.
En dos partes independientes.
Empotrado directo a pared.
Sin caja de registro.
Cartucho cerámico Ø35 mm.
Cold open.

GENOVA

Series

Ref.: **GLG053**

Monomando de lavabo empotrado.
Acabado cromo.



Ref.: **GLG053/NQ**

Monomando de lavabo empotrado.
Acabado níquel cepillado.



Ref.: **GLG053/BGM**

Monomando de lavabo empotrado.
Acabado black gun metal.



Ref.: **GLG053/OC**

Monomando de lavabo empotrado.
Acabado oro cepillado.



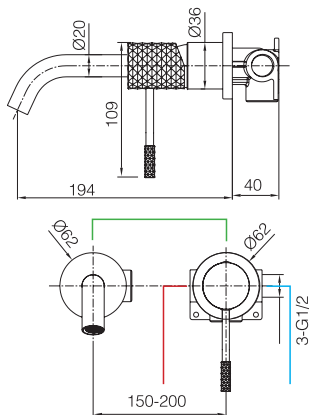
Ref.: **GLG053/NG**

Monomando de lavabo empotrado.
Acabado negro mate.



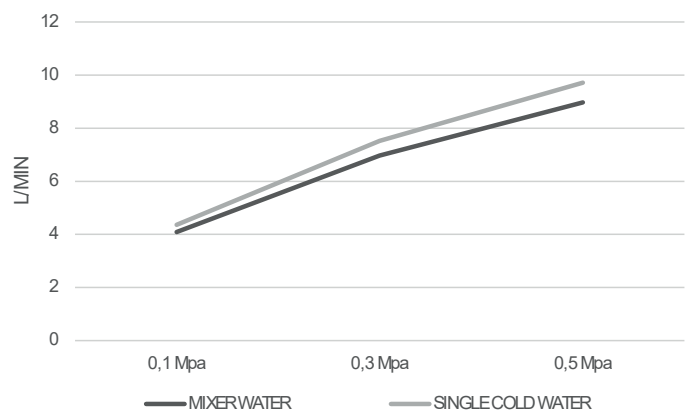
Ref.: **GLG053/ORC**

Monomando de lavabo empotrado.
Acabado oro rosa cepillado.



ENSAYOS REALIZADOS	NORMATIVA
Resistencia a la corrosión (NSS)	UNE-EN 248:2003
Estanqueidad	UNE-EN 817:2009
	UNE-EN 1111:2018
Resistencia mecánica bajo presión	UNE-EN 817:2009
	UNE-EN 1111:2018
Resistencia torsión órgano maniobra	UNE-EN 817:2009
Dispersión chorro	UNE-EN 19703:2016
Caudal de agua	UNE-EN 817:2009
	UNE-EN 1111:2018

Product sizes (cm)	29 x 17,5 x 6,7
Weight (leg)	1.7
Guarantee	5 years
Max. pressure (bar)	5
Min. pressure (bar)	0.5
Optimum pressure (bar)	1-4 (recommended 3)
Max. temperature	85°C
Recommended	65°C



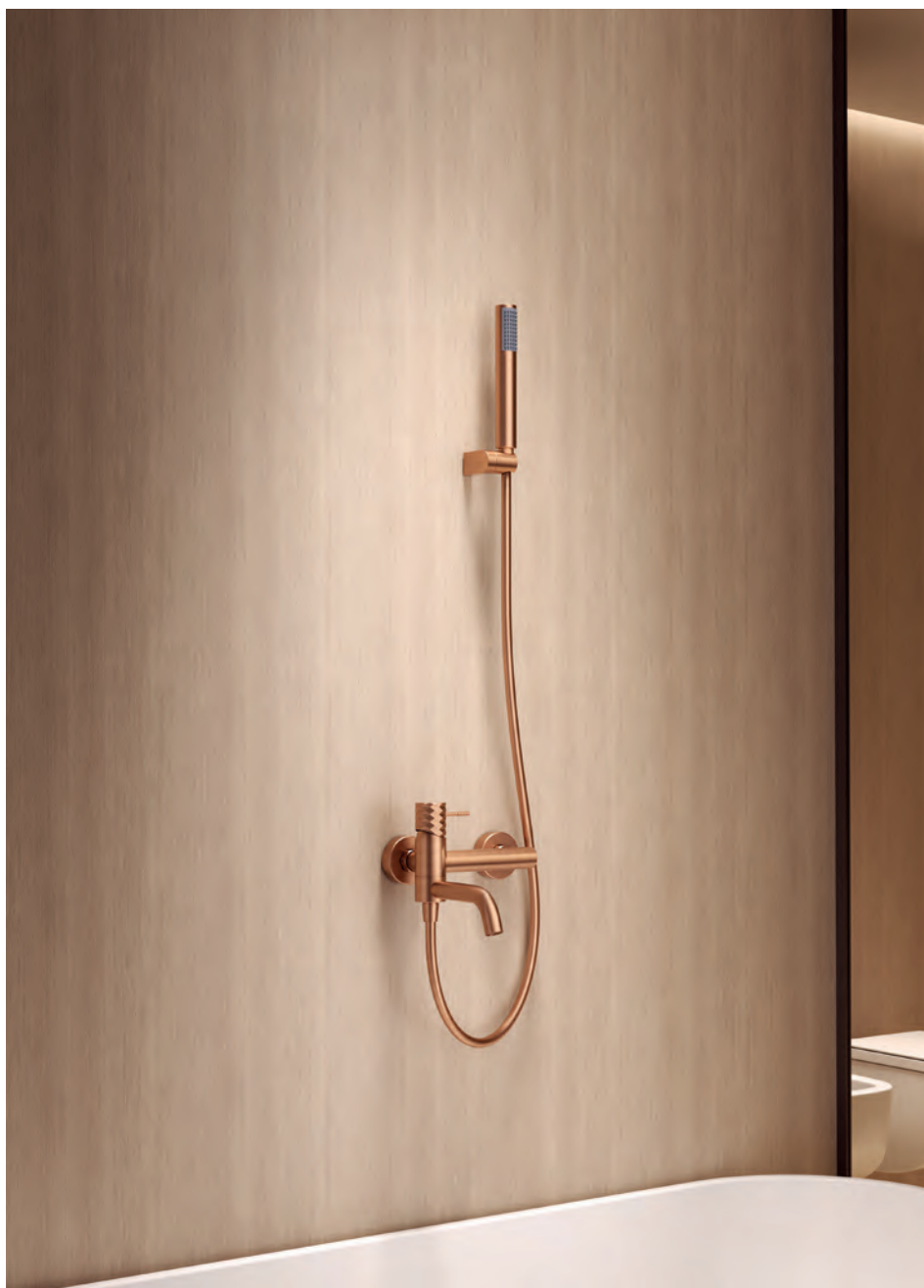


GENOVA

SERIES

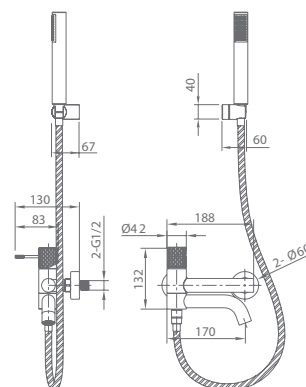
GENOVA

Series



Monomando kit baño / ducha.

Grifería para baño/ducha en latón.
Soporte para mango de ducha de ABS.
Mango ducha redondo 1 posición.
Flexo 180cm.
Caudal medio 12 l/min.
Cartucho monomando cerámico Ø35 mm.



GENOVA

Series

Ref.: **BDG053-4**

Kit baño / ducha monomando.
Acabado cromo.



Ref.: **BDG053-4BGM**

Kit baño / ducha monomando.
Acabado black gun metal.



Ref.: **BDG053-4NG**

Kit baño / ducha monomando.
Acabado negro mate.



Ref.: **BDG053-4NQ**

Kit baño / ducha monomando.
Acabado níquel cepillado.



Ref.: **BDG053-4OC**

Kit baño / ducha monomando.
Acabado oro cepillado.



Ref.: **BDG053-4ORC**

Kit baño / ducha monomando.
Acabado oro rosa cepillado.



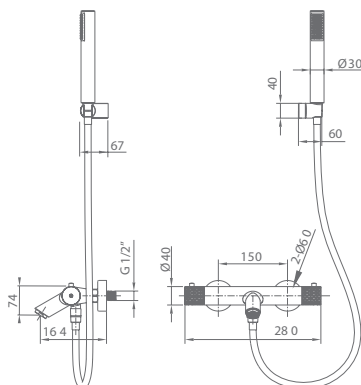
GENOVA

Series



Termostático kit baño / ducha.

Grifería para baño/ducha en latón.
Soporte para mango de ducha de ABS.
Mango ducha redondo 1 posición.
Flexo 180cm.
Caudal medio 12 l/min.
Cartucho termostático autolimpiable TURN CLEAN SYSTEM.



ENSAYOS REALIZADOS	NORMATIVA
Resistencia a la corrosión (NSS)	UNE-EN 248:2003
Estanqueidad	UNE-EN 817:2009
	UNE-EN 1111:2018
Resistencia mecánica bajo presión	UNE-EN 817:2009
Resistencia torsión órgano maniobra	UNE-EN 817:2009
Dispersión chorro	UNE-EN 19703:2016
Caudal de agua	UNE-EN 817:2009
	UNE-EN 1111:2018

Ref.: **BTG053-4**

Kit baño / ducha termostático.
Acabado cromo.



Ref.: **BTG053-4BGM**

Kit baño / ducha termostático.
Acabado black gun metal.



Ref.: **BTG053-4NG**

Kit baño / ducha termostático.
Acabado negro mate.



Ref.: **BTG053-4NQ**

Kit baño / ducha termostático.
Acabado níquel cepillado.



Ref.: **BTG053-4OC**

Kit baño / ducha termostático.
Acabado oro cepillado.



Ref.: **BTG053-4ORC**

Kit baño / ducha termostático.
Acabado oro rosa cepillado.





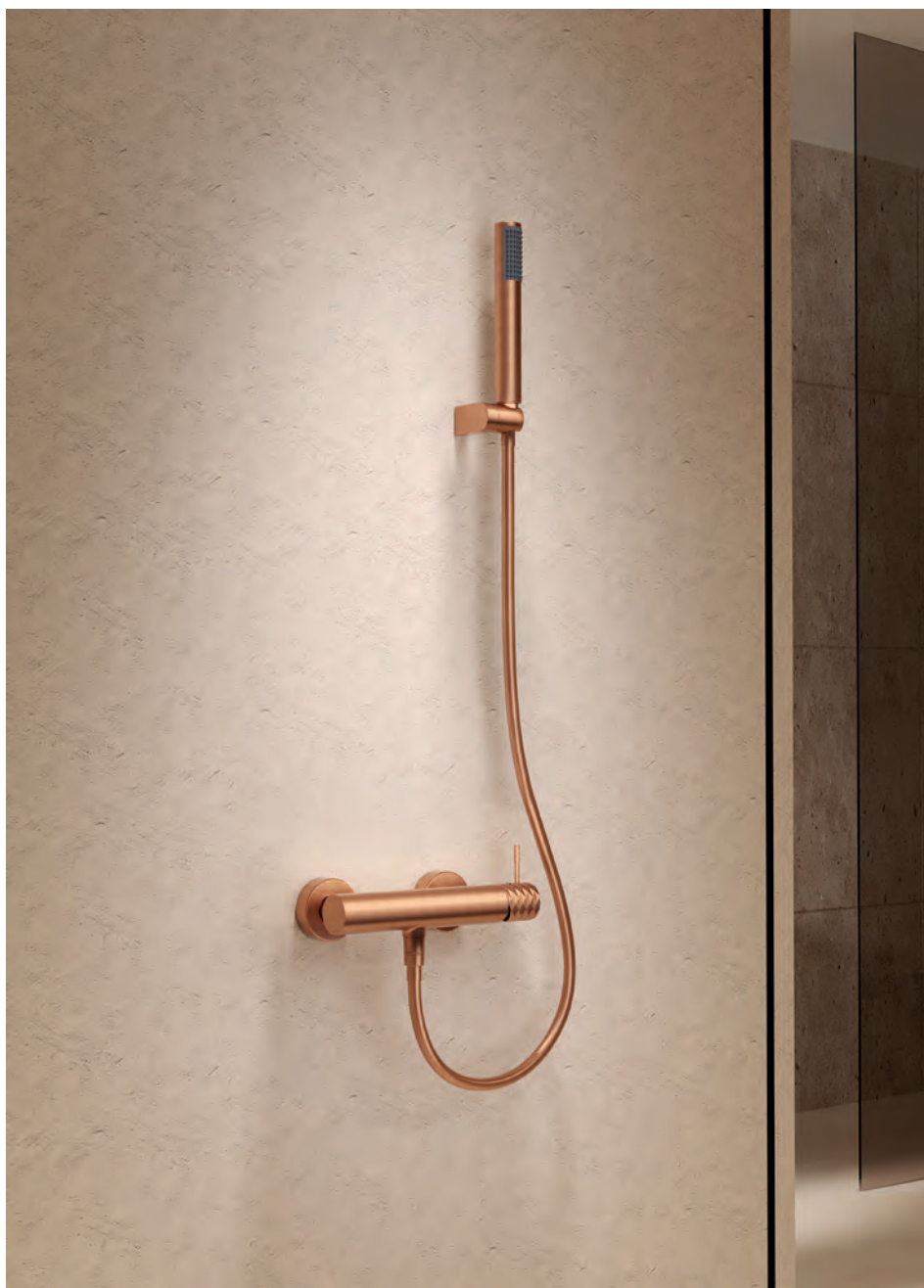
GENOVA

SERIES



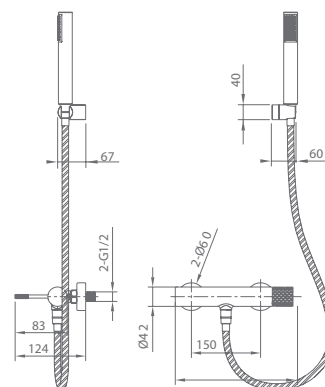
GENOVA

Series



Monomando kit ducha.

Grifería para ducha en latón.
Soporte para mango de ducha de ABS.
Mango ducha redondo 1 posición.
Flexo 180cm.
Caudal medio 12 l/min.
Cartucho monomando cerámico Ø35 mm.



GENOVA

Series

Ref.: **BDG053-5**

Kit ducha monomando.
Acabado cromo.



Ref.: **BDG053-5BGM**

Kit ducha monomando.
Acabado black gun metal.



Ref.: **BDG053-5NG**

Kit ducha monomando.
Acabado negro mate.



Ref.: **BDG053-5NQ**

Kit ducha monomando.
Acabado níquel cepillado.



Ref.: **BDG053-5OC**

Kit ducha monomando.
Acabado oro cepillado.



Ref.: **BDG053-5ORC**

Kit ducha monomando.
Acabado oro rosa cepillado.



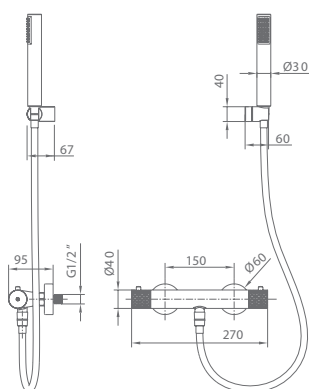
GENOVA

Series



Termostático kit ducha.

Grifería para ducha en latón.
 Soporte para mango de ducha de ABS.
 Mango ducha redondo 1 posición.
 Flexo 180cm.
 Caudal medio 12 l/min.
 Cartucho termostático autolimpiable TURN CLEAN SYSTEM.



ENSAYOS REALIZADOS	NORMATIVA
Resistencia a la corrosión (NSS)	UNE-EN 248:2003
Estanqueidad	UNE-EN 817:2009
	UNE-EN 1111:2018
Resistencia mecánica bajo presión	UNE-EN 817:2009
	UNE-EN 1111:2018
Resistencia torsión órgano maniobra	UNE-EN 817:2009
Dispersión chorro	UNE-EN 19703:2016
Caudal de agua	UNE-EN 817:2009
	UNE-EN 1111:2018

Ref.: **BTG053-5**

Kit ducha termostático.
Acabado cromo.



Ref.: **BTG053-5BGM**

Kit ducha termostático.
Acabado black gun metal.



Ref.: **BTG053-5NG**

Kit ducha termostático.
Acabado negro mate.



Ref.: **BTG053-5NQ**

Kit ducha termostático.
Acabado níquel cepillado.



Ref.: **BTG053-5OC**

Kit ducha termostático.
Acabado oro cepillado.



Ref.: **BTG053-5ORC**

Kit ducha termostático.
Acabado oro rosa cepillado.



GENOVA

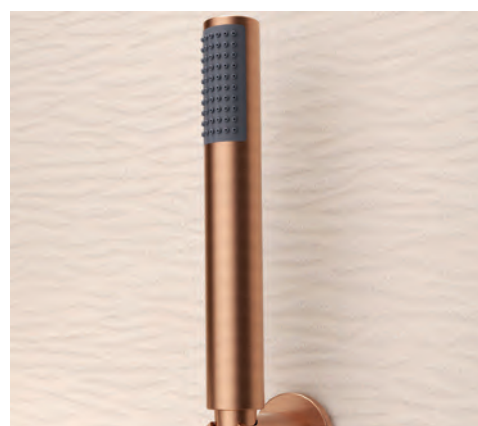
SERIES





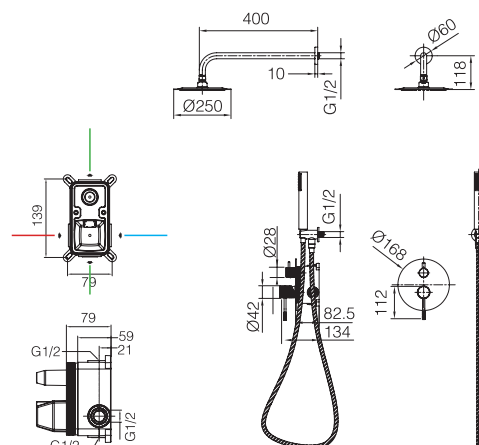
GENOVA

Series



Conjunto ducha empotrado monomando.

Rociador de acero inox. S.304 Ø25 cm, extraplano y antical.
 Tubo salida pared de acero inox. S.304.
 Mango de ducha redondo de 1 posición.
 Grifería monomando de latón de 2 vías.
 Caudal medio 20 l/min.
 Distribuidor redondo de latón.
 Flexo 150cm.
 Cartucho monomando Ø35 mm.
 Soporte mango de ducha con salida agua pared.
 Cuerpo empotrado directo a pared. Con caja de registro.



GENOVA

Series

Ref.: **GPG053**

Conjunto monomando empotrado.
Acabado cromo.



Ref.: **GPG053/BGM**

Conjunto monomando empotrado.
Acabado black gun metal.



Ref.: **GPG053/NG**

Conjunto monomando empotrado.
Acabado negro mate.



Ref.: **GPG053/NQ**

Conjunto monomando empotrado.
Acabado níquel cepillado.



Ref.: **GPG053/OC**

Conjunto monomando empotrado.
Acabado oro cepillado.



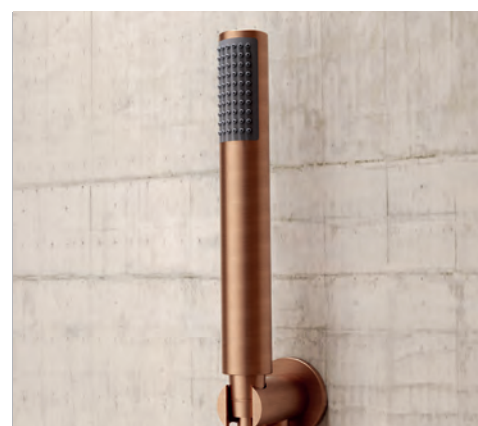
Ref.: **GPG053/ORC**

Conjunto monomando empotrado.
Acabado oro rosa cepillado.



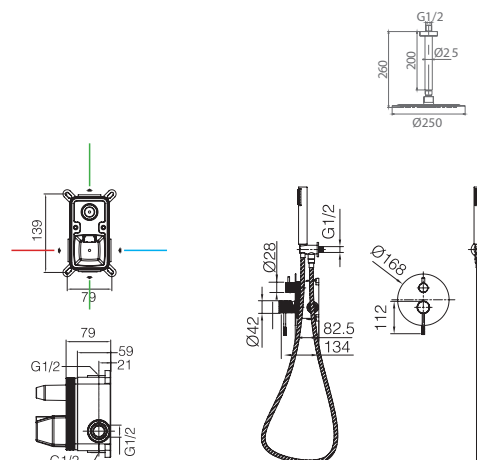
PIAMONTE

Series



Conjunto ducha empotrado monomando.

Rociador de acero inox. S.304 Ø25 cm, extraplano y antical.
Tubo salida a techo de acero inox. S.304.
Mango de ducha redondo de 1 posición.
Grifería monomando de latón de 2 vías.
Caudal medio 20 l/min.
Distribuidor redondo de latón.
Flexo 150cm.
Cartucho monomando Ø35 mm.
Soporte mango de ducha con salida agua pared.
Cuerpo empotrado directo a pared. Con caja de registro.



Ref.: **GPP059**

Conjunto monomando empotrado.
Acabado cromo.



Ref.: **GPP059/BGM**

Conjunto monomando empotrado.
Acabado black gun metal.



Ref.: **GPP059/NG**

Conjunto monomando empotrado.
Acabado negro mate.



Ref.: **GPP059/NQ**

Conjunto monomando empotrado.
Acabado níquel cepillado.



Ref.: **GPP059/OC**

Conjunto monomando empotrado.
Acabado oro cepillado.



Ref.: **GPP059/ORC**

Conjunto monomando empotrado.
Acabado oro rosa cepillado.





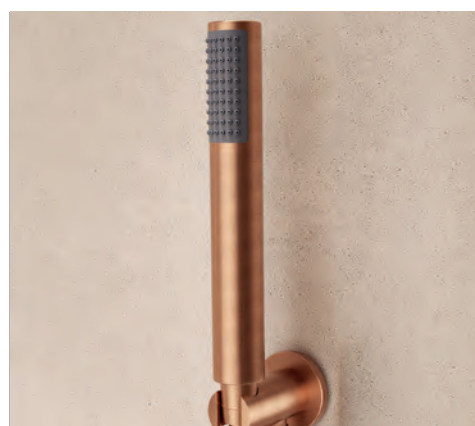


GENOVA

SERIES

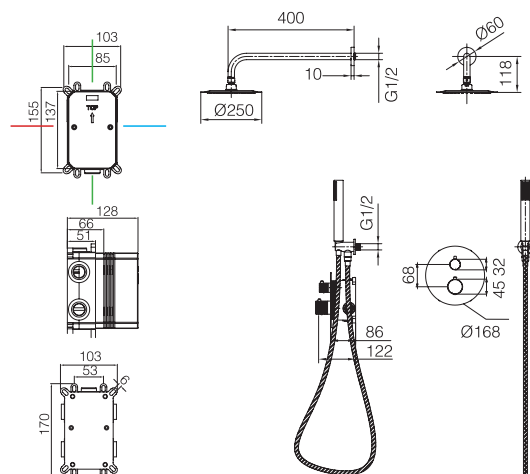
GENOVA

Series



Conjunto ducha empotrado termostático.

Rociador de acero inox. S.304 Ø25 cm, extraplano y antical.
 Tubo salida pared de acero inox. S.304.
 Mango de ducha redondo de 1 posición.
 Grifería monomando de latón de 2 vías.
 Caudal medio 20 l/min.
 Distribuidor redondo de latón.
 Flexo 150cm.
 Cartucho termostático autolimpiable TURN CLEAN SYSTEM.
 Soporte mango de ducha con salida agua pared.
 Cuerpo empotrado directo a pared. Con caja de registro.



Ref.: **GTG053**

Conjunto termostático empotrado.
Acabado cromo.



Ref.: **GTG053/BGM**

Conjunto termostático empotrado.
Acabado black gun metal.



Ref.: **GTG053/NG**

Conjunto termostático empotrado.
Acabado negro mate.



Ref.: **GTG053/NQ**

Conjunto termostático empotrado.
Acabado níquel cepillado.



Ref.: **GTG053/OC**

Conjunto termostático empotrado.
Acabado oro cepillado.



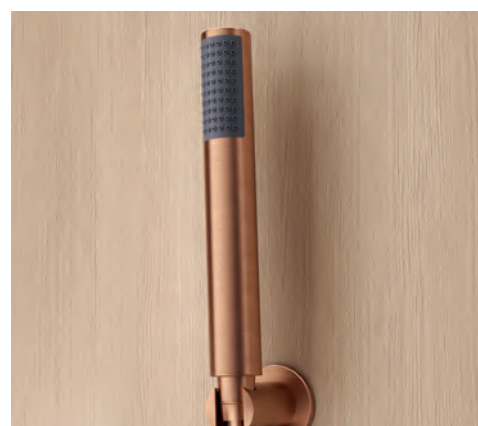
Ref.: **GTG053/ORC**

Conjunto termostático empotrado.
Acabado oro rosa cepillado.



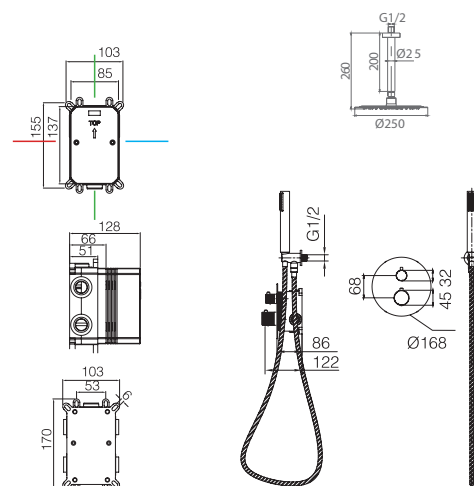
PIAMONTE

Series



Conjunto ducha empotrado termostático.

Rociador de acero inox. S.304 Ø25 cm, extraplano y antical.
Tubo salida a techo de acero inox. S.304.
Mango de ducha redondo de 1 posición.
Grifería monomando de latón de 2 vías.
Caudal medio 20 l/min.
Distribuidor redondo de latón.
Flexo 150cm.
Cartucho termostático autolimpiante TURN CLEAN SYSTEM.
Soporte mango de ducha con salida agua pared.
Cuerpo empotrado directo a pared. Con caja de registro.



PIAMONTE

Series

Ref.: **GTP059**

Conjunto termostático empotrado.
Acabado cromo.



Ref.: **GTP059/BGM**

Conjunto termostático empotrado.
Acabado black gun metal.



Ref.: **GTP059/NG**

Conjunto termostático empotrado.
Acabado negro mate.



Ref.: **GTP059/NQ**

Conjunto termostático empotrado.
Acabado níquel cepillado.



Ref.: **GTP059/OC**

Conjunto termostático empotrado.
Acabado oro cepillado.



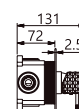
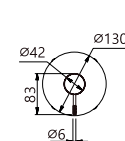
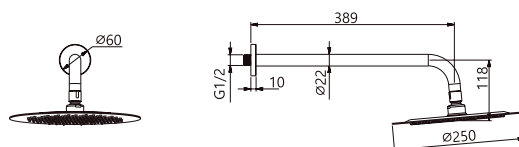
Ref.: **GTP059/ORC**

Conjunto termostático empotrado.
Acabado oro rosa cepillado.



GENOVA

Series



Set de ducha 1 vía - rociador.

Rociador de acero inox. S.304 Ø25 cm, extraplano y antical.
Tubo salida pared de acero inox. S.304.
Grifería monomando de latón.
Caudal medio 12 l/min.
Cartucho monomando cerámico Ø28 mm.

Ref.: **SRG053**

Set de ducha 1 vía (rociador).
Acabado cromo.



Ref.: **SRG053/BGM**

Set de ducha 1 vía (rociador).
Acabado black gun metal.



Ref.: **SRG053/NG**

Set de ducha 1 vía (rociador).
Acabado negro mate.



Ref.: **SRG053/NQ**

Set de ducha 1 vía (rociador).
Acabado níquel cepillado.



Ref.: **SRG053/OC**

Set de ducha 1 vía (rociador).
Acabado oro cepillado.



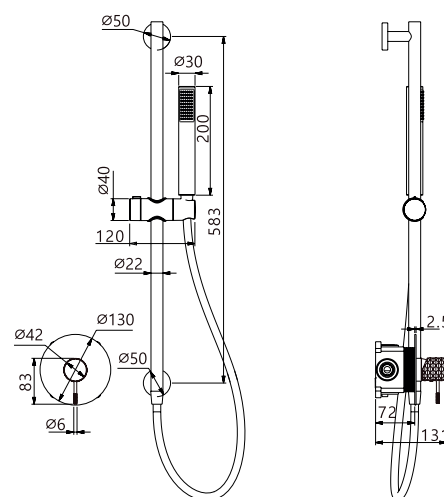
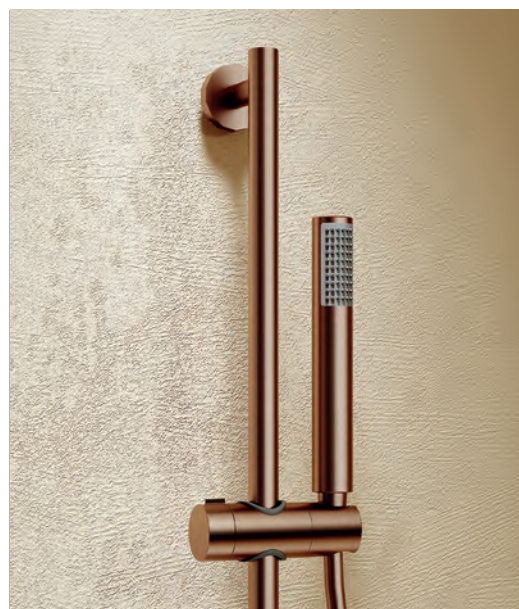
Ref.: **SRG053/ORC**

Set de ducha 1 vía (rociador).
Acabado oro rosa cepillado.



GENOVA

Series



Set de ducha 1 vía - barra con mango.

Barra de acero inox. S.304 redonda con toma de agua.

Soporte mango de ducha deslizable.

Mango de ducha de 1 posición.

Grifería monomando de latón.

Caudal medio 10 l/min.

Flexo 150cm.

Cartucho monomando cerámico Ø28 mm.

GENOVA

Series

Ref.: **SMG053**

Set de ducha 1 vía (barra soporte mango).
Acabado cromo.



Ref.: **SMG053/BGM**

Set de ducha 1 vía (barra soporte mango).
Acabado black gun metal.



Ref.: **SMG053/NG**

Set de ducha 1 vía (barra soporte mango).
Acabado negro mate.



Ref.: **SMG053/NQ**

Set de ducha 1 vía (barra soporte mango).
Acabado níquel cepillado.



Ref.: **SMG053/OC**

Set de ducha 1 vía (barra soporte mango).
Acabado oro cepillado.



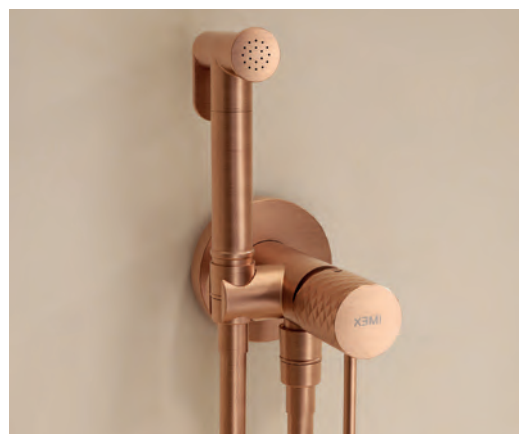
Ref.: **SMG053/ORC**

Set de ducha 1 vía (barra soporte mango).
Acabado oro rosa cepillado.



GENOVA

Series



Monomando de bidé empotrado.

Grifería empotrada monomando.

Agua fría y caliente.

Mango 1 posición.

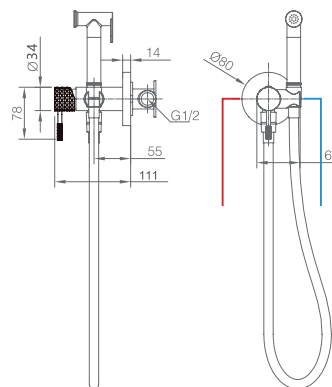
Flexo PVC.

Cuerpo en latón.

Empotrado directo a pared.

Sin caja de registro.

Cartucho cerámico Ø25 mm.



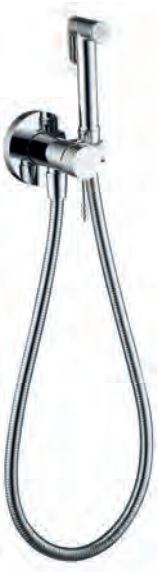
ENSAYOS REALIZADOS	NORMATIVA
Resistencia a la corrosión (NSS)	UNE-EN 248:2003
Estanqueidad	UNE-EN 817:2009
	UNE-EN 1111:2018
Resistencia mecánica bajo presión	UNE-EN 817:2009
	UNE-EN 1111:2018
Resistencia torsión órgano maniobra	UNE-EN 817:2009
Dispersión chorro	UNE-EN 19703:2016
Caudal de agua	UNE-EN 817:2009
	UNE-EN 1111:2018

GENOVA

Series

Ref.: **RDG053**

Monomando de bidé empotrado.
Acabado cromo.



Ref.: **RDG053/BGM**

Monomando de bidé empotrado.
Acabado black gun metal.



Ref.: **RDG053/NG**

Monomando de bidé empotrado.
Acabado negro mate.



Ref.: **RDG053/NQ**

Monomando de bidé empotrado.
Acabado níquel cepillado.



Ref.: **RDG053/OC**

Monomando de bidé empotrado.
Acabado oro cepillado.



Ref.: **RDG053/ORC**

Monomando de bidé empotrado.
Acabado oro rosa cepillado.



BOLONIA

SERIES





BOLONIA

Series



Conjunto ducha empotrado termostático.

Rociador de acero inox. S.304 Ø33 cm y 15 mm de espesor, antical y con placa embellecedora 160x160 mm, rosca 1/2".

Soporte mango de ducha fijo.

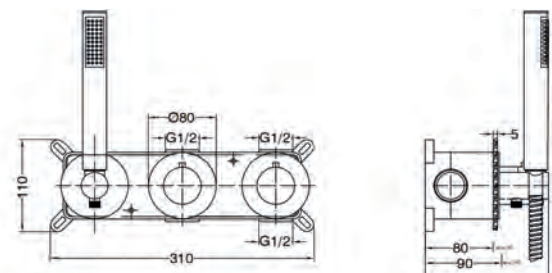
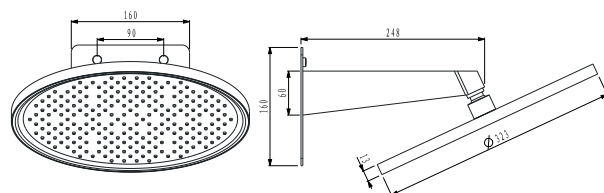
Mango de ducha redondo de 3 posiciones Ø12 cm de ABS, ergonómico y antical.

Grifería termostática de con distribuidor incorporado.

Caudal medio 25 l/min.

Flexo 150cm.

Cartucho termostático autolimpiable TURN CLEAN SYSTEM.



Ref.: **GTB066**

Conjunto barra de ducha termostático.
Acabado cromo.



Ref.: **GTB066/BGM**

Conjunto barra de ducha termostático
Acabado black gun metal.



Ref.: **GTB066/NG**

Conjunto barra de ducha termostático
Acabado negro mate.



Ref.: **GTB066/OC**

Conjunto barra de ducha termostático
Acabado oro cepillado.



Ref.: **GTB066/ORC**

Conjunto barra de ducha termostático
Acabado oro rosa cepillado.



INARI

SERIES





INARI

Series



Conjunto ducha empotrado termostático.

Rociador de acero inox. 5.304 Ø322 mm, antical y con placa embellecedora 160x160 mm, rosca 1/2".

Soporte mango de ducha fijo.

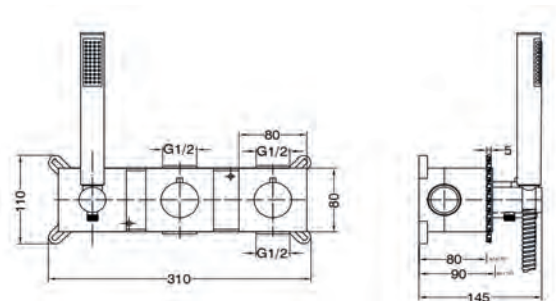
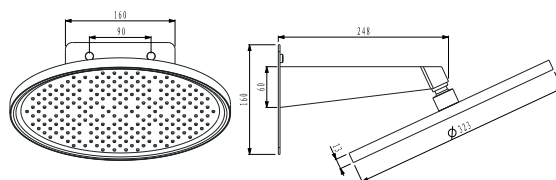
Mango de ducha cuadrado de 3 posiciones 12x12 cm de ABS, ergonómico y antical.

Grifería termostática de con distribuidor incorporado.

Caudal medio 25 l/min.

Flexo 150cm.

Cartucho termostático autolimpiable TURN CLEAN SYSTEM.



Ref.: **GTI067**

Conjunto barra de ducha termostático.
Acabado cromo.



Ref.: **GTI067/BGM**

Conjunto barra de ducha termostático
Acabado black gun metal.



Ref.: **GTI067/NG**

Conjunto barra de ducha termostático
Acabado negro mate.



Ref.: **GTI067/OC**

Conjunto barra de ducha termostático
Acabado oro cepillado.



Ref.: **GTI067/ORC**

Conjunto barra de ducha termostático
Acabado oro rosa cepillado.



AZORES

SERIES





Ref.: **GTA070**

Conjunto barra de ducha termostático.
Acabado cromo.



Ref.: **GTA070/BGM**

Conjunto barra de ducha termostático
Acabado black gun metal.



Ref.: **GTA070/NG**

Conjunto barra de ducha termostático
Acabado negro mate.



Ref.: **GTA070/OC**

Conjunto barra de ducha termostático
Acabado oro cepillado.



Ref.: **GTA070/ORC**

Conjunto barra de ducha termostático
Acabado oro rosa cepillado.



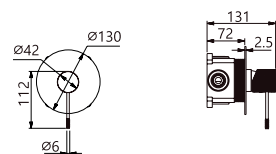
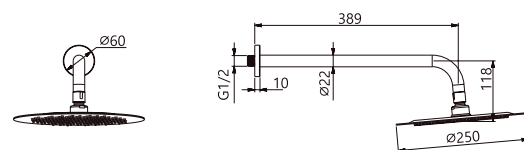
COMPLEMENTOS





LINE

Series



Set de ducha 1 vía - rociador.

Rociador de acero inox. S.304 Ø25 cm, extraplano y antical.

Tubo salida pared de acero inox. S.304.

Grifería monomando de latón.

Caudal medio 12 l/min.

Cartucho monomando cerámico Ø28 mm.

Ref.: **SRD038**

Set de ducha 1 vía (barra soporte mango).
Acabado cromo.



Ref.: **SRD038/BGM**

Set de ducha 1 vía (barra soporte mango).
Acabado black gun metal.



Ref.: **SRD038/NG**

Set de ducha 1 vía (barra soporte mango).
Acabado negro mate.



Ref.: **SRD038/NQ**

Set de ducha 1 vía (barra soporte mango).
Acabado níquel cepillado.



Ref.: **SRD038/OC**

Set de ducha 1 vía (barra soporte mango).
Acabado oro cepillado.



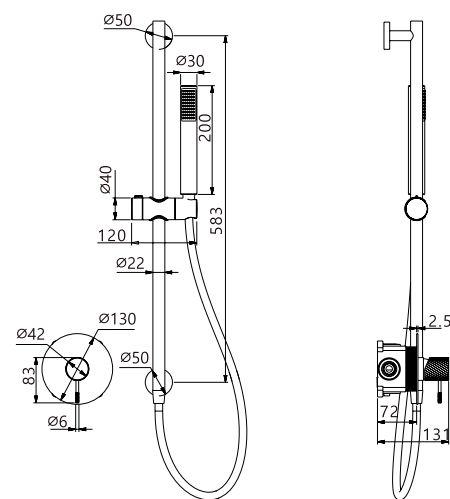
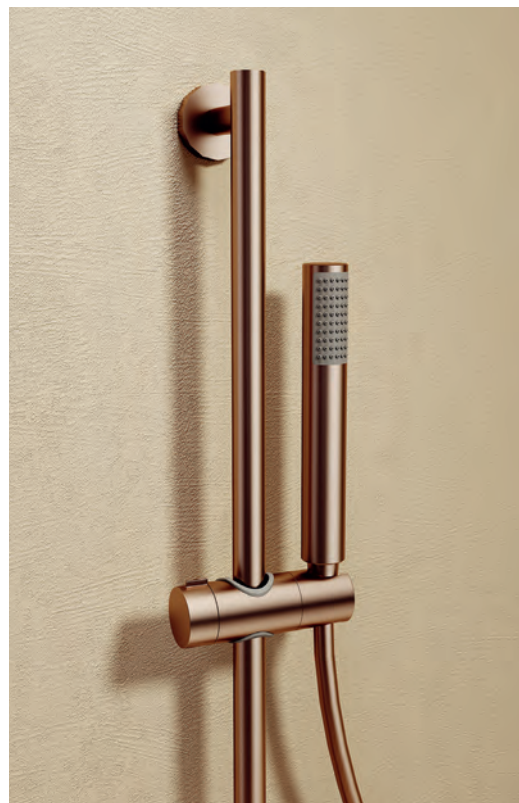
Ref.: **SRD038/ORC**

Set de ducha 1 vía (barra soporte mango).
Acabado oro rosa cepillado.



LINE

Series



Set de ducha 1 vía - barra con mango.

Barra de acero inox. S.304 redonda con toma de agua.
Soporte mango de ducha deslizable.
Mango de ducha de 1 posición.
Grifería monomando de latón.
Caudal medio 10 l/min.
Flexo 150cm.
Cartucho monomando cerámico Ø28 mm.

Ref.: **SMD038**

Set de ducha 1 vía (barra soporte mango).
Acabado cromo.



Ref.: **SMD038/BGM**

Set de ducha 1 vía (barra soporte mango).
Acabado black gun metal.



Ref.: **SMD038/NG**

Set de ducha 1 vía (barra soporte mango).
Acabado negro mate.



Ref.: **SMD038/NQ**

Set de ducha 1 vía (barra soporte mango).
Acabado níquel cepillado.



Ref.: **SMD038/OC**

Set de ducha 1 vía (barra soporte mango).
Acabado oro cepillado.



Ref.: **SMD038/ORC**

Set de ducha 1 vía (barra soporte mango).
Acabado oro rosa cepillado.



BELGICA

Series



Set de ducha 1 vía - rociador.

Rociador de acero inox. S.304 Ø25 cm, extraplano y antical.
Tubo salida pared de acero inox. S.304.
Grifería monomando de latón.
Caudal medio 12 l/min.
Cartucho monomando cerámico Ø28 mm.

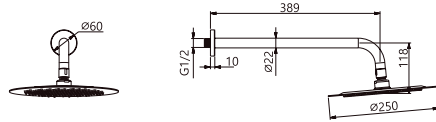


Set de ducha 1 vía - barra con mango.

Barra de acero inox. S.304 redonda con toma de agua.
Soporte mango de ducha deslizable.
Mango de ducha de 1 posición.
Grifería monomando de latón.
Caudal medio 10 l/min.
Flexo 150cm.
Cartucho monomando cerámico Ø28 mm.

Ref.: **SRZ044**

Set de ducha 1 vía (rociador).
Acabado cromo.



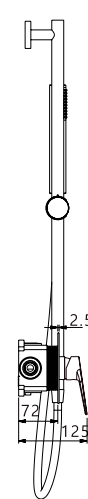
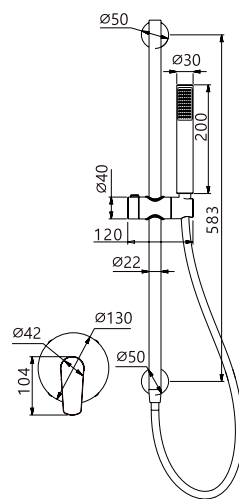
Ref.: **SRZ044/NG**

Set de ducha 1 vía (rociador).
Acabado black gun metal.



Ref.: **SMZ044**

Set de ducha 1 vía (barra soporte mango).
Acabado níquel cepillado.



Ref.: **SMZ044/NG**

Set de ducha 1 vía (barra soporte mango).
Acabado oro cepillado.



ADUR

Series

Ref.: **BDD001**

Barra soporte mango de ducha.
Acabado cromo.



Ref.: **BDD001/BGM**

Barra soporte mango de ducha.
Acabado black gun metal.



Ref.: **BDD001/NG**

Barra soporte mango de ducha.
Acabado negro mate.



Ref.: **BDD001/NQ**

Barra soporte mango de ducha.
Acabado níquel cepillado.



Ref.: **BDD001/OC**

Barra soporte mango de ducha.
Acabado oro cepillado.



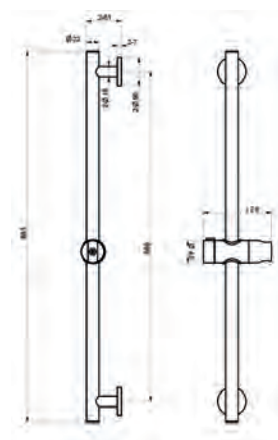
Ref.: **BDD001/ORC**

Barra soporte mango de ducha.
Acabado oro rosa cepillado.



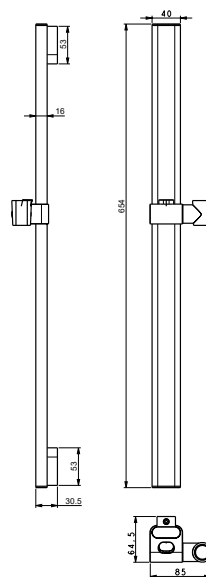
Barra soporte de mango de ducha.

Barra de acero inox. S.304 redonda.
Soporte mango de ducha deslizable.



DRAVA

Series



Barra soporte mango de ducha.

Barra de acero inox. S.304 extraplana.
Soporte mango de ducha deslizable.

Ref.: **BDD002**

Barra soporte mango de ducha.
Acabado cromo.



Ref.: **BDD002/BGM**

Barra soporte mango de ducha.
Acabado black gun metal.



Ref.: **BDD002/NG**

Barra soporte mango de ducha.
Acabado negro mate.



Ref.: **BDD002/NQ**

Barra soporte mango de ducha.
Acabado níquel cepillado.



Ref.: **BDD002/OC**

Barra soporte mango de ducha.
Acabado oro cepillado.



Ref.: **BDD002/ORC**

Barra soporte mango de ducha.
Acabado oro rosa cepillado.



ARIZONA

Series

Ref.: **MDA020**

Mango 3 posiciones.
Acabado cromo.



Ref.: **MDA020/BGM**

Mango 3 posiciones.
Acabado black gun metal.



Ref.: **MDA020/NG**

Mango 3 posiciones.
Acabado negro mate.



Ref.: **MDA020/NQ**

Mango 3 posiciones.
Acabado níquel cepillado.



Ref.: **MDA020/OC**

Mango 3 posiciones.
Acabado oro cepillado.



Ref.: **MDA020/ORC**

Mango 3 posiciones.
Acabado oro rosa cepillado.



Modelo Arizona
Mangos de ducha 3 posiciones.
Mango de ducha de ABS, ergonómico y antical.
Diámetro Ø12 cm.



PORTLAND

Series

Ref.: **MDP021**

Mango 3 posiciones.
Acabado cromo.



Ref.: **MDP021/BGM**

Mango 3 posiciones.
Acabado black gun metal.



Ref.: **MDP021/NG**

Mango 3 posiciones.
Acabado negro mate.



Ref.: **MDP021/NQ**

Mango 3 posiciones.
Acabado níquel cepillado.



Ref.: **MDP021/OC**

Mango 3 posiciones.
Acabado oro cepillado.



Ref.: **MDP021/ORC**

Mango 3 posiciones.
Acabado oro rosa cepillado.



Modelo Portland.
Mangos de ducha 3 posiciones.
Mango de ducha de ABS, ergonómico y antical.
Dimensiones 12x12 mm.



GENOVA

Series

Ref.: **MDV014**

Mango 1 posición.
Acabado cromo.



Ref.: **MDV014/BGM**

Mango 1 posición.
Acabado black gun metal.



Ref.: **MDV014/NG**

Mango 1 posición.
Acabado negro mate.



Ref.: **MDV014/NQ**

Mango 1 posición.
Acabado níquel cepillado.



Ref.: **MDV014/OC**

Mango 1 posición.
Acabado oro cepillado.

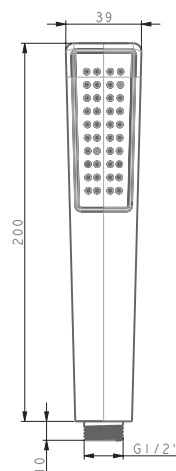


Ref.: **MDV014/ORC**

Mango 1 posición.
Acabado oro rosa cepillado.



Modelo Génova
Mangos de ducha 1 posición.
Mango de ducha de ABS, ergonómico y antical.



Ref.: **MDH013**

Mango 1 posición.
Acabado cromo.



Ref.: **MDH013/BGM**

Mango 1 posición.
Acabado black gun metal.



Ref.: **MDH013/NG**

Mango 1 posición.
Acabado negro mate.



Ref.: **MDH013/NQ**

Mango 1 posición.
Acabado níquel cepillado.



Ref.: **MDH013/OC**

Mango 1 posición.
Acabado oro cepillado.

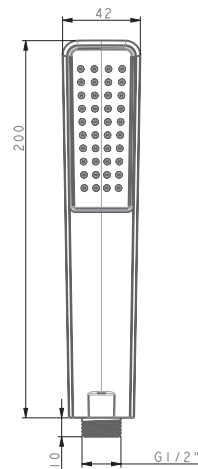


Ref.: **MDH013/ORC**

Mango 1 posición.
Acabado oro rosa cepillado.



Modelo Henk.
Mangos de ducha 1 posición.
Mango de ducha de ABS, ergonómico y antical.



TUBE

Series

Ref.: **RDN007**

Rociador redondo Ø80mm.
Acabado cromo.



Ref.: **RDN007/BGM**

Rociador redondo Ø80mm.
Acabado black gun metal.



Ref.: **RDN007/NG**

Rociador redondo Ø80mm.
Acabado negro mate.



Rociador redondo tipo "foco".
Conexión de 1/2" con base Ø72mm.
Basculante de 8 a 48°.
Dimensiones cilindro Ø76 mm x 150 mm.

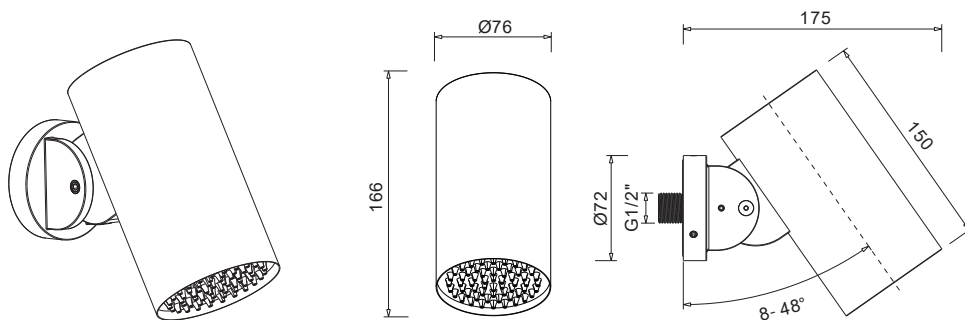
Ref.: **RDN007/OC**

Rociador redondo Ø80mm.
Acabado oro cepillado.



Ref.: **RDN007/ORC**

Rociador redondo Ø80mm.
Acabado oro rosa cepillado.



TUBE

Series

Ref.: **RDC007**

Rociador cuadrado 76x76mm.
Acabado cromo.



Ref.: **RDC007/BGM**

Rociador cuadrado 76x76mm.
Acabado black gun metal.



Ref.: **RDC007/NG**

Rociador cuadrado 76x76mm.
Acabado negro mate.



Rociador cuadrado tipo "foco".
Conexión de 1/2" con base Ø72mm.
Basculante de 8 a 48°.
Dimensiones 76 x 76 x 150 mm.

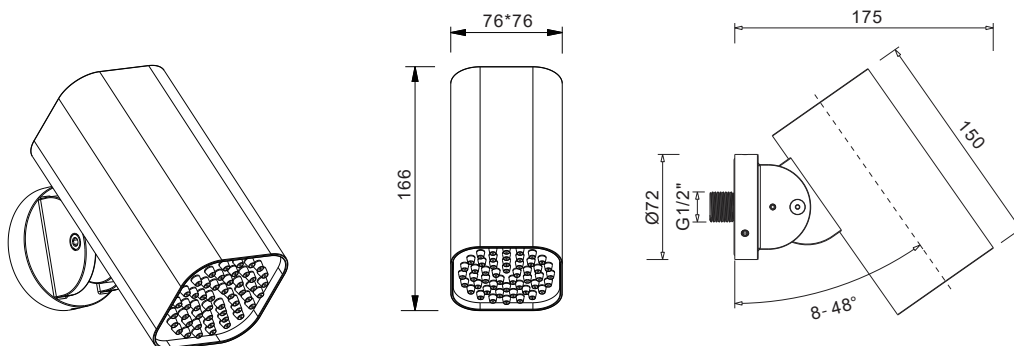
Ref.: **RDC007/OC**

Rociador cuadrado 76x76mm.
Acabado oro cepillado.



Ref.: **RDC007/ORC**

Rociador cuadrado 76x76mm.
Acabado oro rosa cepillado.



ROCIADORES

Series

Ref.: **RDR001**

Rectangular 200X300 mm
Acabado cromo.



Ref.: **RDR001/BGM**

Rectangular 200X300 mm
Acabado black gun metal.



Ref.: **RDR001/NG**

Rectangular 200X300 mm
Acabado negro mate.



Ref.: **RDR001/NQ**

Rectangular 200X300 mm
Acabado níquel cepillado.



Ref.: **RDR001/OC**

Rectangular 200X300 mm
Acabado oro cepillado.



Ref.: **RDR001/ORC**

Rectangular 200X300 mm
Acabado oro rosa cepillado.



Ref.: **RDR002**

Rectangular 400x250 mm
Acabado cromo.



Ref.: **RDR002/BGM**

Rectangular 400x250 mm
Acabado black gun metal.



Ref.: **RDR002/NG**

Rectangular 400x250 mm
Acabado negro mate.



Ref.: **RDR002/NQ**

Rectangular 400x250 mm
Acabado níquel cepillado.



Ref.: **RDR002/OC**

Rectangular 400x250 mm
Acabado oro cepillado.



Ref.: **RDR002/ORC**

Rectangular 400x250 mm
Acabado oro rosa cepillado.



ROCIADORES

Series

Ref.: **RDN006**

Rociador Ø33cm grosor 15mm.
Acabado cromo.



Ref.: **RDN006/BGM**

Rociador Ø33cm grosor 15mm.
Acabado black gun metal.



Ref.: **RDN006/NG**

Rociador Ø33cm grosor 15mm.
Acabado negro mate.



Rociador redondo de Ø33 cm x 15 mm de grosor.
Conexión de 1/2"
Base cuadrada 16x16 cm
Sujección a pared 240 mm.

El rociador sólo es compatible con la sujeción a pared de 240 mm ref. BPC008

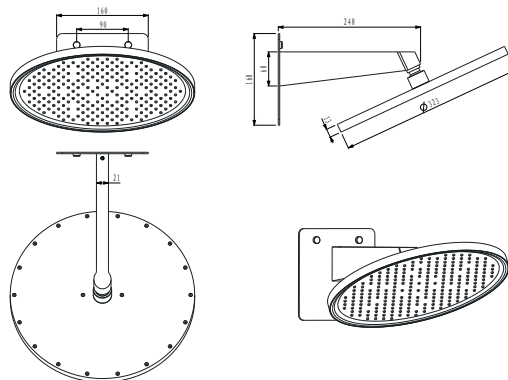
Ref.: **RDN006/OC**

Rociador Ø33cm grosor 15mm.
Acabado oro cepillado.



Ref.: **RDN006/ORC**

Rociador Ø33cm grosor 15mm.
Acabado oro rosa cepillado.



COMPLEMENTOS

Series



Ref.: **ERL001**

Embellecedor para rebosadero lavabo
Acabado cromo.

Material: Latón y ABS



Ref.: **ERL001/NG**

Embellecedor para rebosadero lavabo
Acabado negro mate.

Material: Latón y ABS



Ref.: **ERL001/NQ**

Embellecedor para rebosadero lavabo
Acabado níquel cepillado.

Material: Latón y ABS



Ref.: **ERL001/OC**

Embellecedor para rebosadero lavabo
Acabado oro cepillado.

Material: Latón y ABS



Ref.: **ERL001/BGM**

Embellecedor para rebosadero lavabo
Acabado black gun metal.

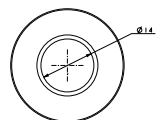
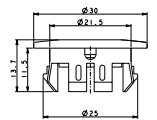
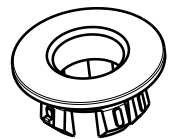
Material: Latón y ABS



Ref.: **ERL001/ORC**

Embellecedor para rebosadero lavabo
Acabado oro rosa cepillado.

Material: Latón y ABS



EXPOSITORES

Series



Ref: 1EXP0027

EXPOSITORES

Series



Ref: 1EXP0031

EXPOSITORES

Series



Ref.: 1EXP0028



Ref.: 1EXP0025



Ref.: 1EXP0029



Ref.: 1EXP0002-B

Expositor muestrario de 5 válvulas + 5 monom. lavabo MONZA

Ref.: 1EXP0006-B

Expositor muestrario de 10 válvulas.
(válvulas no incluidas)

Ref.: 1EXP0007-B

Expositor muestrario de 10 válvulas.
(válvulas incluidas)

EXPOSITORES

Series



Ref.: 1EXP0036



Ref.: 1EXP0037



Ref.: 1EXP0038



Ref.: 1EXP0034

CONDICIONES GENERALES DE VENTA

ENTREGAS

Revise la mercancía a la recepción de la misma. No se aceptará ninguna reclamación sobre mercancía no revisada en el momento de su recepción. El transportista indicará tal efecto en el albarán de entrega.

DEVOLUCIONES

En caso de devolución defina claramente el motivo de la misma.

IMEX aceptará toda devolución que cumpla las siguientes premisas:

-El material deberá tener algún defecto de fabricación.

-El embalaje deberá estar en perfecto estado, de no ser así se le aplicará un recargo de un 10% en factura en concepto de recepción, revisión y manipulación.

FORMA DE PAGO

Se emitirá recibo a través de entidad bancaria.

Giro máximo 30 días fecha factura.

Cualquier impagado que se produzca conllevará el pago de la factura más todos los gastos bancarios ocasionados y retención de todos los pedidos hasta el pago del mismo.

TRIBUNALES

En caso de litigio ambas partes se someterán a los tribunales de Picassent (VALENCIA).

PORTES

Para los pedidos a entregar en la península que no superen los 80€, se cargarán 6,50 € de portes. Para otros destinos consultar con fábrica o comercial.

ACTUALIZACIÓN Y MANTENIMIENTO DE LAS COLECCIONES

CAMBIOS EN EL MODELAJE

En ciertas ocasiones, algunos de los artículos suministrados por IMEX PRODUCTS, S.L., pueden presentar cambios, no sustanciales, en algunos de sus componentes en relación a las fotografías publicadas en catálogo actual.

IMEX PRODUCTS, S.L. se reserva el derecho de efectuar dichos cambios en su modelaje siempre en aras de una mejora tanto del diseño y funcionalidad del producto, como de sus condiciones de venta.

IMEX, en constante desarrollo y en su intención de consolidarse entre las empresas más punteras del sector, hemos ampliado nuestro vínculo con grandes referentes en el sector.

Esta asociación con fabricantes de componentes de grifería, como **SEDAL** (cartuchos), **TUCAI** (latiguillos) y **NEOPERL** (aireadores), consolida a Imex como un referente mundial apostando siempre por un continuo desarrollo, combinando nuestras ideas y diseños con el respaldo que ofrecen grandes marcas reconocidas en el sector de la grifería.

CONSEJOS DE LIMPIEZA Y MANTENIMIENTO

En Imex Products aconsejamos que para realizar la limpieza de nuestra grifería, en acabados negro mate o blanco mate, se utilicen productos no abrasivos y con un Ph neutro, evitando, de este modo, dañar las piezas.

Video demostrativo

Siguiendo las indicaciones o recomendaciones del fabricante del producto, aconsejamos la utilización de bayeta de microfibra en el proceso de limpieza, finalizando con el secado de las piezas. De esta forma conseguiremos alargar la vida de la grifería.



